

特定個人情報保護評価書(全項目評価書)

評価書番号	評価書名
3	尼崎市 地方税に関する賦課徴収事務 全項目評価書

個人のプライバシー等の権利利益の保護の宣言

尼崎市長は、税務における特定個人情報ファイルを取り扱うにあたり、特定個人情報ファイルの取扱いが個人のプライバシー等の権利利益に影響を及ぼしかねないことを理解し、特定個人情報の漏えいその他の事態を発生させるリスクを軽減させるために適切な措置をもって個人のプライバシー等の権利利益の保護に取り組んでいることを、ここに宣言する。

特記事項

・地方税に関する賦課徴収事務では、事務の一部を外部業者に委託しているため、業者選定の際に業者の情報保護管理体制を確認し、合わせて秘密保持に関しても契約に含めることで万全を期している。

評価実施機関名

尼崎市長

個人情報保護委員会 承認日【行政機関等のみ】

公表日

令和7年3月31日

項目一覧

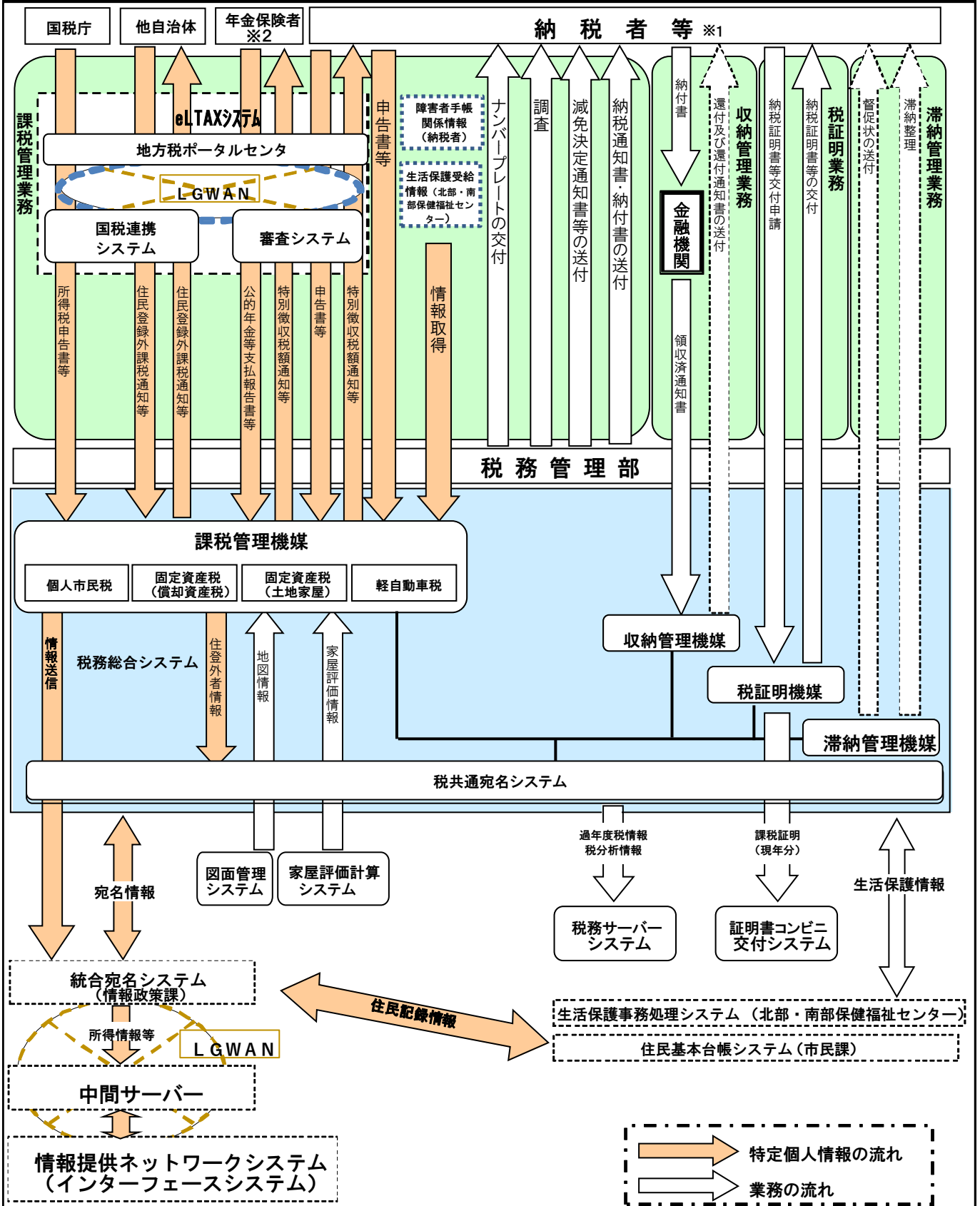
I 基本情報
(別添1) 事務の内容
II 特定個人情報ファイルの概要
(別添2) 特定個人情報ファイル記録項目
III 特定個人情報ファイルの取扱いプロセスにおけるリスク対策
IV その他のリスク対策
V 開示請求、問合せ
VI 評価実施手続
(別添3) 変更箇所

システム11～15

システム16～20

3. 特定個人情報ファイル名	
税務情報ファイル	
4. 特定個人情報ファイルを取り扱う理由	
①事務実施上の必要性	税金関係の申告書・法定調書に個人番号が記載されるようになるため、番号を用いて、納税者の所得情報をよりの確かかつ効率的に把握し、地方税の公平・公正な課税を行う。また、国や他の自治体等と税情報を連携することで、納税者が証明書取得のために要している申請の手間や行政の手続を省略化し、納税者の利便性の向上を図る必要がある。
②実現が期待されるメリット	<p>・地方税の公平・公正な課税、納税者の利便性の向上</p> <p>①確定申告書や住民税の申告書の情報、給与支払報告書等の資料情報や、市が有する住民情報等を、番号を用いて名寄せ・突合ができ、納税者の所得情報をよりの確かかつ効率的に把握することが可能となり、地方税の公平・公正な課税につながる。</p> <p>②国や他の自治体等と税情報を連携することで、納税者が証明書取得のために要している申請の手間や行政の手続を省略化でき、納税者の利便性の向上へとつながる。</p> <p>③申告された税情報を、電算処理し、納税者がマイポータルで自己の税情報を確認することで、現状把握が効率的に行えるようになる。</p>
5. 個人番号の利用 ※	
法令上の根拠	行政手続における特定の個人を識別するための番号の利用等に関する法律(番号法) (平成25年5月31日法律第27号) 第9条(利用範囲)別表の24項(地方税)
6. 情報提供ネットワークシステムによる情報連携 ※	
①実施の有無	<p>[実施する]</p> <p><選択肢> 1) 実施する 2) 実施しない 3) 未定</p>
②法令上の根拠	<p>【情報照会の根拠】番号法第19条第8号及び番号法第19条第8号に基づく利用特定個人情報の提供に関する命令第2条表48項</p> <p>【情報提供の根拠】番号法第19条第8号及び番号法第19条第8号に基づく利用特定個人情報の提供に関する命令第2条表1項及び2項、3項、4項、5項、7項、11項、13項、15項、20項、28項、37項、39項、42項、48項、49項、53項、57項、58項、59項、63項、65項、66項、69項、73項、75項、76項、81項、83項、84項、86項、87項、88項、89項、90項、91項、92項、96項、98項、106項、108項、115項、124項、125項、129項、130項、132項、137項、138項、140項、141項、142項、144項、147項、151項、152項、155項、156項、158項、160項、161項、163項、164項、165項、166項、167項、168項、169項、170項、171項、172項、173項</p>
7. 評価実施機関における担当部署	
①部署	資産統括局 税務管理部 税務管理課
②所属長の役職名	課長
8. 他の評価実施機関	

(別添1) 事務の内容



※1 納税者の代理人（税理士等）、給与支払者、公的年金等支払者（ただし、※2からの受信分を除く。）を含む。

(別添2) 特定個人情報ファイル記録項目

特定個人情報ファイル記録項目

税務情報ファイル (C5 宛名証明)			
宛名基本情報		宛名基本情報 (続き)	
名称	項目名	名称	項目名
No.		No.	
1.	削除フラグ	63.	中学校区コード
2.	排他フラグ	64.	異動理由コード
3.	自治体識別コード	65.	異動事由コード
4.	旧宛名番号	66.	異動事由コードー判定用
5.	宛名番号	67.	国籍コード
6.	履歴番号	68.	登録日
7.	業務コード	69.	異動日
8.	世帯番号	70.	届出日
9.	世帯識別番号	71.	住民日
10.	住民票コード	72.	住民届出日
11.	住民番号	73.	住定日
12.	個人法人区分	74.	住定届出日
13.	個人法人詳細区分	75.	消除日
14.	通称名優先区分	76.	消除届出日
15.	通称名区分	77.	消除事由コード
16.	カナ氏名	78.	消除事由コードー判定用
17.	検索カナ氏名	79.	宛名消除日
18.	カナ通称名	80.	宛名消除事由コード
19.	カナ名	81.	宛名消除事由コードー判定用
20.	漢字氏名	82.	在留の資格コード
21.	検索漢字氏名	83.	在留期間開始日
22.	漢字通称名	84.	在留期間終了日
23.	漢字名	85.	設置日
24.	生年月日	86.	設置届出日
25.	和暦生年月日	87.	廃止日
26.	登録生年月日	88.	廃止届出日
27.	性別	89.	法人種別コード
28.	続柄1	90.	法人種別位置区分
29.	続柄2	91.	産業分類コード
30.	続柄3	92.	事業所区分
31.	続柄4	93.	本店区分
32.	市内市外区分	94.	宛名グループ番号
33.	市外住所コード	95.	代表者宛名番号
34.	住所自治体コード	96.	共有者数
35.	住所町名コード	97.	代表者個人法人区分
36.	住所番地コード	98.	送付先有無フラグ
37.	住所枝番コード	99.	被特宛人有無フラグ
38.	住所小枝番コード	100.	連絡先有無フラグ
39.	住所枝番3コード	101.	特記情報有無フラグ
40.	住所番地編集区分	102.	関連宛名有無フラグ
41.	住所	103.	振替口座有無フラグ
42.	方書	104.	還付口座有無フラグ
43.	郵便番号	105.	納組有無フラグ
44.	電話番号	106.	共有有無フラグ
45.	本籍地	107.	世帯有無フラグ
46.	筆頭者名	108.	共有構成員有無フラグ
47.	前市内市外区分	109.	発行禁止有無フラグ
48.	前市外住所コード	110.	関連フラグ1
49.	前住所自治体コード	111.	関連フラグ2
50.	前住所町名コード	112.	関連フラグ3
51.	前住所番地コード	113.	関連フラグ4
52.	前住所枝番コード	114.	関連フラグ5
53.	前住所小枝番コード	115.	関連フラグ6
54.	前住所枝番3コード	116.	関連フラグ7
55.	前住所番地編集区分	117.	関連フラグ8
56.	前住所	118.	関連フラグ9
57.	前住所方書	119.	関連フラグ10
58.	自治体コード	120.	関連フラグ11
59.	支所コード	121.	関連フラグ12
60.	行政区コード	122.	関連フラグ13
61.	選挙区コード	123.	関連フラグ14
62.	小学校区コード	124.	関連フラグ15

宛名基本情報 (続き)		送付先情報 (続き)	
No.	項目名	No.	項目名
125.	使用禁止フラグ	42.	氏名外字フラグ
126.	使用禁止異動日	43.	方書外字フラグ
127.	人的非課税区分一軽自	名称	連絡先情報
128.	人的非課税区分事由コード一軽自	No.	項目名
129.	人的非課税区分一固定	1.	削除フラグ
130.	人的非課税区分事由コード一固定	2.	業務コード
131.	点字フラグ	3.	宛名番号
132.	D Vフラグ	4.	自治体コード
133.	氏名外字フラグ	5.	税目コード
134.	通称名外字フラグ	6.	連絡先連番
135.	方書外字フラグ	7.	連絡先最優先区分
136.	氏名異動フラグ	8.	連絡先区分
137.	住所異動フラグ	9.	電話番号
138.	事業所グループ番号異動フラグ	10.	電話番号内線
139.	代表者宛名番号異動フラグ	11.	F A X番号
140.	作成所属自治体コード	12.	連絡先名称
141.	作成所属コード	13.	異動日
142.	更新所属自治体コード	14.	異動理由コード
143.	更新所属コード	15.	連絡先開始理由コード
名称	送付先情報	16.	開始日
No.	項目名	17.	連絡先終了理由コード
1.	削除フラグ	18.	終了日
2.	業務コード	名称	特記情報
3.	宛名番号	No.	項目名
4.	自治体コード	1.	削除フラグ
5.	税目コード	2.	業務コード
6.	車両コード	3.	宛名番号
7.	履歴番号	4.	特記連番
8.	送付先区分	5.	特記重要度区分
9.	個人法人区分	6.	登録自治体コード
10.	カナ氏名	7.	登録税目コード
11.	検索カナ氏名	8.	特記情報
12.	カナ支店名	9.	異動日
13.	漢字氏名	10.	異動理由コード
14.	検索漢字氏名	11.	開始日
15.	漢字支店名	12.	終了日
16.	法人種別コード	名称	世帯異動情報
17.	法人種別位置区分	No.	項目名
18.	市内市外区分	1.	削除フラグ
19.	市外住所コード	2.	世帯番号
20.	住所自治体コード	3.	宛名番号
21.	住所町名コード	4.	連番
22.	住所番地コード	5.	漢字氏名
23.	住所枝番コード	6.	生年月日
24.	住所小枝番コード	7.	性別
25.	住所枝番3コード	8.	続柄1
26.	住所番地編集区分	9.	続柄2
27.	住所	10.	続柄3
28.	方書	11.	続柄4
29.	郵便番号	12.	個人法人詳細区分
30.	電話番号区分	13.	異動事由コード
31.	電話番号	14.	異動日
32.	電話番号内線	15.	宛名履歴番号
33.	特宛人宛名番号	名称	世帯構成情報
34.	異動日	No.	項目名
35.	異動理由コード	1.	削除フラグ
36.	送付先開始理由コード	2.	世帯番号
37.	開始日	3.	世帯識別番号
38.	送付先終了理由コード	4.	市内市外区分
39.	終了日	5.	市外住所コード
40.	使用禁止フラグ	6.	住所自治体コード
41.	使用禁止異動日	7.	住所町名コード

世帯構成情報 (続き)		関連宛名情報	
名称	項目名	名称	項目名
No.		No.	
8.	住所番地コード	1.	削除フラグ
9.	住所枝番コード	2.	業務コード
10.	住所小枝番コード	3.	宛名番号
11.	住所枝番3コード	4.	関連相手先宛名番号
12.	住所番地編集区分	5.	最新宛名番号
13.	住所	6.	関連事由コード
14.	住所方書	7.	異動日
15.	郵便番号	名称	納税貯蓄組合員情報
16.	電話番号	No.	項目名
17.	カナ世帯主名	1.	削除フラグ
18.	漢字世帯主名	2.	業務コード
19.	世帯区分	3.	宛名番号
20.	行政区コード	4.	履歴番号
21.	選挙区コード	5.	納税組合番号
22.	小学校区コード	6.	納組開始日
23.	中学校区コード	7.	納組終了日
24.	異動受付フラグ	8.	異動理由コード
名称	口座情報	9.	異動日
No.	項目名	10.	申込日
1.	削除フラグ	名称	連動情報
2.	業務コード	No.	項目名
3.	宛名番号	1.	削除フラグ
4.	自治体コード	2.	連動処理日
5.	税目コード	3.	連動処理時刻
6.	車両コード	4.	連動連番
7.	口座種別	5.	連動処理端末名
8.	履歴番号	6.	宛名番号
9.	納付種別	7.	世帯番号
10.	クレジット区分	8.	世帯識別番号
11.	金融機関コード	9.	住民票コード
12.	支店コード	10.	住民番号
13.	口座種別	11.	個人法人詳細区分
14.	口座番号	12.	通称名優先区分
15.	名義人カナ氏名	13.	通称名区分
16.	名義人漢字氏名	14.	カナ氏名
17.	本人区分	15.	検索カナ氏名
18.	異動理由コード	16.	カナ通称名
19.	異動事由コード	17.	カナ名
20.	異動日	18.	漢字氏名
21.	開始日	19.	漢字通称名
22.	終了日	20.	漢字名
23.	開始期	21.	生年月日
24.	終了期	22.	和暦生年月日
25.	口座申込日	23.	登録生年月日
26.	依頼書発行済フラグ	24.	性別
27.	口座通知済フラグ	25.	続柄1
28.	口座振替済通知有無フラグ	26.	続柄2
29.	受付番号	27.	続柄3
名称	発行禁止情報	28.	続柄4
No.	項目名	29.	市内市外区分
1.	削除フラグ	30.	市外住所コード
2.	業務コード	31.	住所自治体コード
3.	宛名番号	32.	住所町名コード
4.	税目コード	33.	住所番地コード
5.	発行制限条件コード	34.	住所枝番コード
6.	異動日	35.	住所小枝番コード
7.	設定日	36.	住所枝番3コード
8.	解除日	37.	住所番地編集区分
9.	発行禁止設定理由コード	38.	住所
10.	発行禁止解除理由コード	39.	方書
		40.	郵便番号
		41.	電話番号

名称	連動情報 (続き)	名称	利用届情報 (続き)
No.	項目名	No.	項目名
42.	本籍地	5.	納税者 I D
43.	筆頭者名	6.	履歴番号
44.	前市内市外区分	7.	利用者 I D
45.	前市外住所コード	8.	宛名番号
46.	前住所自治体コード	9.	所属コード
47.	前住所町名コード	10.	職員番号
48.	前住所番地コード	11.	端末 I D
49.	前住所枝番コード	12.	電子申告利用届出異動事由
50.	前住所小枝番コード	13.	異動年月日
51.	前住所枝番3コード	14.	構成-構成管理情報版番号
52.	前住所番地編集区分	15.	構成-受付行政機関 I D
53.	前住所	16.	構成-手続 I D
54.	前住所方書	17.	構成-手続名称
55.	行政区コード	18.	申告書属性-申告書様式 I D
56.	選挙区コード	19.	申告書属性-申告書様式名称
57.	小学校区コード	20.	業務手続-業務区分
58.	中学校区コード	21.	業務手続-税務事務所コード
59.	履歴修正区分	22.	業務手続-所属コード
60.	履歴修正項目	23.	業務手続-受付行政機関名称
61.	異動事由コード	24.	業務手続-税目区分
62.	国籍コード	25.	業務手続-作成区分
63.	登録日	26.	業務手続-利用者 I D
64.	異動日	27.	業務手続-税目情報格納日時
65.	届出日	28.	様式-他有
66.	住民日	29.	様式-利用届出受付日時
67.	住民届出日	30.	様式-利用届出受付番号
68.	住定日	31.	様式-法人個人区分
69.	住定届出日	32.	様式-法人格
70.	消除日	33.	様式-法人格名
71.	消除届出日	34.	様式-前後区分
72.	消除事由コード	35.	様式-氏名法人名称カナ
73.	在留の資格コード	36.	様式-氏名法人名称漢字
74.	在留期間開始日	37.	様式-本支店区分
75.	在留期間終了日	38.	様式-事業所名カナ
76.	連動済フラグ	39.	様式-事業所名
77.	連動エラーフラグ	40.	様式-郵便番号
78.	連動ファイル I D	41.	様式-住所コード
79.	D V フラグ	42.	様式-住所所在地
80.	点字フラグ	43.	様式-ビルマンション名など
81.	個人番号	44.	様式-自宅電話番号
82.	処理停止日	45.	様式-事業所電話番号
83.	処理停止状態区分	46.	様式-代表者-氏名カナ
84.	処理停止理由区分	47.	様式-代表者-氏名
85.	処理停止メッセージ	48.	様式-代表者-郵便番号
86.	処理停止期限	49.	様式-代表者-住所コード
87.	処理停止端末名	50.	様式-代表者-住所
88.	処理停止職員番号	51.	様式-代表者-ビル名など
名称	異動累積情報	52.	様式-代表者-電話番号
No.	項目名	53.	様式-照会番号
1.	削除フラグ	54.	様式-送付先-郵便番号
2.	異動レコード区分	55.	様式-送付先-住所コード
3.	宛名番号	56.	様式-送付先-住所
4.	異動日	57.	様式-送付先-ビル名など
5.	異動時刻	58.	様式-送付先-所属役職など
6.	異動区分	59.	様式-送付先-氏名
7.	異動情報	60.	様式-代理人属性
名称	利用届情報	61.	様式-電子証明-認証局区分
No.	項目名	62.	様式-申告先税目-地方公共団体
1.	削除フラグ	63.	様式-申告先税目-受付日時
2.	排他フラグ	64.	様式-申告先税目-受付番号
3.	自治体コード	65.	様式-申告先税目-税目区分
4.	税目コード	66.	様式-申告先税目-税事務所

名称	利用届情報 (続き)
No.	項目名
67.	様式-申告先税目-事業所名
68.	様式-申告先税目-事業所住所
69.	様式-申告先税目-事業所所在地
70.	様式-申告先税目-入力区分
71.	様式-申告先税目-市区区分
72.	様式-申告先税目-税目有効区分
73.	利用者-利用者ID
74.	利用者-氏名名称カナ
75.	利用者-氏名名称
76.	利用者本店-所在地
77.	利用者本店-郵便番号
78.	利用者本店-電話番号1
79.	利用者本店-電話番号2
80.	利用者代表者-代表者名カナ
81.	利用者代表者-代表者名
82.	利用者代表者-代表者住所
83.	利用者代表者-代表者郵便番号
84.	利用者代表者-代表者電話番号
85.	利用者-届出受付番号
86.	利用者-代理人属性
87.	利用者-事業所名カナ
88.	利用者-事業所名
89.	利用者-一本支店区分
90.	審査更新-最終更新日
名称	個人番号情報
No.	項目名
1.	削除フラグ
2.	業務コード
3.	宛名番号
4.	個人番号
5.	団体内統合宛名番号
6.	履歴番号
7.	登録日
8.	登録元コード
9.	表示フラグ
10.	信頼性フラグ
名称	法人番号情報
No.	項目名
1.	削除フラグ
2.	業務コード
3.	宛名番号
4.	法人番号
5.	団体内統合宛名番号
6.	履歴番号
7.	登録日
8.	登録元コード
9.	表示フラグ
10.	信頼性フラグ
名称	処理注意情報
No.	項目名
1.	削除フラグ
2.	業務コード
3.	宛名番号
4.	処理停止理由区分
5.	処理停止状態区分
6.	処理停止メッセージ
7.	処理停止日
8.	処理停止期限
9.	異動日

税務情報ファイル (06_個人市民税)			
個人基本情報		個人基本情報 (続き)	
No.	項目名	No.	項目名
1.	削除フラグ	63.	特記情報
2.	排他フラグ	64.	翌年申告書発送区分
3.	自治体識別コード	65.	住登地登録フラグ
4.	課税年度	66.	生活扶助開始日
5.	宛名番号	67.	生活扶助廃止日
6.	自治体コード	68.	無申告調査コード
7.	履歴番号	69.	住民税申告書通知日
8.	世帯番号	70.	催告通知書通知日
9.	続柄コード	71.	最終催告通知書通知日
10.	生年月日	72.	住登地市外住所コード
11.	前年12月31日年齢	73.	住登地住所
12.	本年1月1日年齢	74.	住登地方書
13.	性別コード	75.	基礎年金番号
14.	個人法人詳細区分	76.	基礎年金番号付設レベル
15.	個人基本種別コード	77.	年金保険者番号
16.	個人基本廃止理由コード	78.	年金コード
17.	翌年廃止理由コード	79.	予備領域 1
18.	前年死亡フラグ	80.	予備領域 2
19.	外字フラグ	名称	扶養関連情報
20.	通称名優先区分	No.	項目名
21.	在留の資格コード	1.	削除フラグ
22.	在留期間開始日	2.	自治体識別コード
23.	在留期間終了日	3.	課税年度
24.	カナ氏名	4.	宛名番号
25.	検索カナ氏名	5.	自治体コード
26.	漢字氏名	6.	履歴番号
27.	カナ通称名	7.	扶養関連者区分
28.	漢字通称名	8.	扶養関連者種別コード
29.	市内市外区分	9.	扶養関連者宛名番号
30.	市外住所コード	10.	扶養関連者自治体コード
31.	住所自治体コード	11.	扶養関連者状態区分
32.	住所町名コード	12.	扶養関連者異動事由コード
33.	住所番地コード	13.	否認理由コード
34.	住所枝番コード	14.	専従者給与額
35.	住所小枝番コード	15.	予備領域
36.	住所枝番3コード	名称	事業所基本情報
37.	住所番地編集区分	No.	項目名
38.	住所	1.	削除フラグ
39.	方書	2.	排他フラグ
40.	宛名異動日	3.	自治体識別コード
41.	宛名異動理由コード	4.	指定番号
42.	住民日	5.	宛名番号
43.	住定日	6.	履歴番号
44.	消除日	7.	収納指定番号
45.	納税者番号	8.	関連指定番号
46.	本籍地	9.	総括表区分
47.	筆頭者名	10.	納入書区分
48.	本人障害区分	11.	媒体区分
49.	生活扶助区分	12.	納期特例区分
50.	個人基本寡フ区分	13.	納期特例開始年月
51.	個人基本勤学区分	14.	納期特例終了年月
52.	無申告調査結果コード	15.	事業所廃止理由
53.	無申告調査結果内容	16.	廃止年月日
54.	特記コード1	17.	指定番号変更年月
55.	特記コード2	18.	収納指定番号変更年月
56.	特記コード3	19.	普徴事業所区分
57.	特記コード4	20.	特徴税額通知書出力区分
58.	特記コード5	21.	受取方法
59.	特記コード6	22.	通知先アドレス
60.	特記コード7	23.	通知先アドレス更新日
61.	特記コード8	24.	新年度媒体区分
62.	特記コード9	25.	新年度受取方法

事業所基本情報 (続き)		資料情報 (続き)	
No.	項目名	No.	項目名
26.	新年度通知先アドレス	6.	資料番号
27.	新年度通知先アドレス更新日	7.	履歴番号
28.	予備領域	8.	宛名番号
事業所課税情報		9.	自治体コード
No.	項目名	10.	資料廃止理由コード
1.	削除フラグ	11.	給報種別コード
2.	自治体識別コード	12.	入力カナ氏名
3.	課税年度	13.	入力生年月日
4.	指定番号	14.	入力西暦生年月日
5.	履歴番号	15.	入力性別コード
6.	資料種別コード	16.	宛名付設コード
7.	総括表資料番号1	17.	指定番号
8.	総括表資料番号2	18.	個人番号
9.	総括表資料番号3	19.	資料収入種別コード
10.	月別人数6月	20.	事業所家屋敷区分
11.	月別人数7月	21.	受給者番号
12.	月別人数8月	22.	控配区分
13.	月別人数9月	23.	扶養親族一特定
14.	月別人数10月	24.	扶養親族一同居老親
15.	月別人数11月	25.	扶養親族一老人
16.	月別人数12月	26.	扶養親族一他
17.	月別人数1月	27.	扶養障害一同居特障
18.	月別人数2月	28.	扶養障害一特別
19.	月別人数3月	29.	扶養障害一他
20.	月別人数4月	30.	夫あり区分
21.	月別人数5月	31.	未成年者区分
22.	月割額6月	32.	本人障害区分
23.	月割額7月	33.	老年者区分
24.	月割額8月	34.	寡フ区分
25.	月割額9月	35.	勤労学生区分
26.	月割額10月	36.	均等割区分
27.	月割額11月	37.	乙欄区分
28.	月割額12月	38.	死亡退職区分
29.	月割額1月	39.	災害者区分
30.	月割額2月	40.	外国人区分
31.	月割額3月	41.	就職退職区分
32.	月割額4月	42.	就職退職年月日
33.	月割額5月	43.	年調未済区分
34.	バッチ締めフラグ	44.	摘要欄1
35.	宛名履歴番号	45.	摘要欄2
36.	最終個人番号	46.	摘要欄3
37.	予備領域	47.	配偶者氏名
従業員情報		48.	配偶者生年月日
No.	項目名	49.	扶養親族1
1.	削除フラグ	50.	扶養親族2
2.	自治体識別コード	51.	扶養親族3
3.	課税年度	52.	扶養親族4
4.	指定番号	53.	扶養親族5
5.	個人番号	54.	扶養親族6
6.	履歴番号	55.	扶養親族7
7.	宛名番号	56.	扶養親族8
8.	自治体コード	57.	扶養親族9
9.	従業員状態区分	58.	扶養親族10
10.	異動日	59.	扶養親族生年月日1
11.	予備領域	60.	扶養親族生年月日2
資料情報		61.	扶養親族生年月日3
No.	項目名	62.	扶養親族生年月日4
1.	削除フラグ	63.	扶養親族生年月日5
2.	自治体識別コード	64.	扶養親族生年月日6
3.	課税年度	65.	扶養親族生年月日7
4.	登録区コード	66.	扶養親族生年月日8
5.	資料種別コード	67.	扶養親族生年月日9

資料情報 (続き)		資料情報 (続き)	
No.	項目名	No.	項目名
68.	扶養親族生年月日10	130.	警告メッセージID4
69.	扶養親族控除額1	131.	警告メッセージID5
70.	扶養親族控除額2	132.	警告メッセージID6
71.	扶養親族控除額3	133.	警告メッセージID7
72.	扶養親族控除額4	134.	警告メッセージID8
73.	扶養親族控除額5	135.	警告メッセージID9
74.	扶養親族控除額6	136.	警告メッセージID10
75.	扶養親族控除額7	137.	租税条約区分
76.	扶養親族控除額8	138.	住宅借入金等特定取得区分
77.	扶養親族控除額9	139.	申告特例状態区分
78.	扶養親族控除額10	140.	医療費特例控除区分
79.	専従者氏名1	141.	フラグ予備5
80.	専従者氏名2	142.	フラグ予備6
81.	専従者氏名3	143.	フラグ予備7
82.	専従者氏名4	144.	フラグ予備8
83.	専従者氏名5	145.	フラグ予備9
84.	専従者生年月日1	146.	フラグ予備10
85.	専従者生年月日2	147.	自動生成フラグ
86.	専従者生年月日3	148.	オンパッチ区分
87.	専従者生年月日4	149.	所得控除件数
88.	専従者生年月日5	150.	住宅借入金等特別控除区分
89.	専従者給与額1	151.	居住開始年月日1
90.	専従者給与額2	152.	居住開始年月日2
91.	専従者給与額3	153.	予備領域1
92.	専従者給与額4	154.	予備領域2
93.	専従者給与額5	名称	資料所得控除情報
94.	確申青白区分	No.	項目名
95.	専従配偶有無フラグ	1.	自治体識別コード
96.	専従その他	2.	課税年度
97.	本人専従区分	3.	登録区コード
98.	納税者番号	4.	資料種別コード
99.	特例適用条文コード	5.	資料番号
100.	徴収希望コード	6.	履歴番号
101.	別居の控配扶養親族フラグ	7.	連番
102.	事業税開廃業区分	8.	所得控除コード1
103.	事業税開廃業年月日	9.	所得控除額1
104.	個人基本履歴番号	10.	所得控除コード2
105.	併合結果徴収区分	11.	所得控除額2
106.	優先資料番号	12.	所得控除コード3
107.	特徴優先資料番号	13.	所得控除額3
108.	資料併合済フラグ	14.	所得控除コード4
109.	特定居住損区分	15.	所得控除額4
110.	資料連絡箋出力対象フラグ	16.	所得控除コード5
111.	資料連絡箋出力理由コード1	17.	所得控除額5
112.	資料連絡箋出力理由コード2	18.	所得控除コード6
113.	資料連絡箋出力理由コード3	19.	所得控除額6
114.	資料連絡箋出力理由コード4	20.	所得控除コード7
115.	資料連絡箋出力理由コード5	21.	所得控除額7
116.	資料連絡箋出力理由コード6	22.	所得控除コード8
117.	エラーメッセージID1	23.	所得控除額8
118.	エラーメッセージID2	24.	所得控除コード9
119.	エラーメッセージID3	25.	所得控除額9
120.	エラーメッセージID4	26.	所得控除コード10
121.	エラーメッセージID5	27.	所得控除額10
122.	エラーメッセージID6	28.	所得控除コード11
123.	エラーメッセージID7	29.	所得控除額11
124.	エラーメッセージID8	30.	所得控除コード12
125.	エラーメッセージID9	31.	所得控除額12
126.	エラーメッセージID10	32.	所得控除コード13
127.	警告メッセージID1	33.	所得控除額13
128.	警告メッセージID2	34.	所得控除コード14
129.	警告メッセージID3	35.	所得控除額14

資料所得控除情報 (続き)		賦課情報 (続き)	
No.	項目名	No.	項目名
36.	所得控除コード15	8.	課税区分
37.	所得控除額15	9.	指定番号
38.	所得控除コード16	10.	受給者番号
39.	所得控除額16	11.	控配区分
40.	所得控除コード17	12.	特定扶養
41.	所得控除額17	13.	内同居老親
42.	所得控除コード18	14.	老人扶養
43.	所得控除額18	15.	その他扶養
44.	所得控除コード19	16.	同居特別障害
45.	所得控除額19	17.	特別障害
46.	所得控除コード20	18.	その他障害
47.	所得控除額20	19.	夫あり区分
48.	所得控除コード21	20.	未成年者区分
49.	所得控除額21	21.	本人障害区分
50.	所得控除コード22	22.	老年者区分
51.	所得控除額22	23.	寡フ区分
52.	所得控除コード23	24.	勤労学生区分
53.	所得控除額23	25.	均等割区分
54.	所得控除コード24	26.	生活扶助区分
55.	所得控除額24	27.	確申青白区分
56.	所得控除コード25	28.	専従配偶有無フラグ
57.	所得控除額25	29.	専従その他
58.	所得控除コード26	30.	本人専従区分
59.	所得控除額26	31.	非課税コード
60.	所得控除コード27	32.	所得割非課税措置フラグ
61.	所得控除額27	33.	優先資料種別コード
62.	所得控除コード28	34.	優先資料番号
63.	所得控除額28	35.	更正事由コード
64.	所得控除コード29	36.	更正補足コード1
65.	所得控除額29	37.	更正補足コード2
66.	所得控除コード30	38.	更正事由強制メッセージ
67.	所得控除額30	39.	異動戻り先履歴番号
68.	所得控除コード31	40.	減免理由コード
69.	所得控除額31	41.	減免区分
70.	所得控除コード32	42.	減免割合
71.	所得控除額32	43.	異動年月日
72.	所得控除コード33	44.	開始月期
73.	所得控除額33	45.	済月期
74.	所得控除コード34	46.	個人基本履歴番号
75.	所得控除額34	47.	事業所基本履歴番号
76.	所得控除コード35	48.	事業所課税履歴番号
77.	所得控除額35	49.	特徴縮めフラグ
78.	所得控除コード36	50.	普徴縮めフラグ
79.	所得控除額36	51.	宛名履歴番号
80.	所得控除コード37	52.	資料連絡箋出力対象フラグ
81.	所得控除額37	53.	資料連絡箋出力理由コード1
82.	所得控除コード38	54.	資料連絡箋出力理由コード2
83.	所得控除額38	55.	資料連絡箋出力理由コード3
84.	所得控除コード39	56.	資料連絡箋出力理由コード4
85.	所得控除額39	57.	資料連絡箋出力理由コード5
86.	所得控除コード40	58.	資料連絡箋出力理由コード6
87.	所得控除額40	59.	所得割調整フラグ
88.	予備領域	60.	平均課税適用フラグ
名称	賦課情報	61.	外国税額控除適用フラグ
No.	項目名	62.	同居特障控配フラグ
1.	削除フラグ	63.	扶養関連者解除フラグ
2.	自治体識別コード	64.	事業所家屋敷課税区分
3.	課税年度	65.	特定居住損区分
4.	宛名番号	66.	元老非該当フラグ
5.	自治体コード	67.	充当該当フラグ
6.	履歴番号	68.	年度間減額措置フラグ
7.	徴収区分	69.	年金特徴対象フラグ

賦課情報 (続き)		賦課普徴情報 (続き)	
No.	項目名	No.	項目名
70.	申告書提出フラグ	3.	宛名番号
71.	住宅借入金等特定取得区分	4.	自治体コード
72.	申告特例状態区分	5.	履歴番号
73.	医療費特例控除区分	6.	調定年度
74.	フラグ予備 7	7.	期割実績 フラグ0 1
75.	フラグ予備 8	8.	期割額0 1
76.	フラグ予備 9	9.	期割実績 フラグ0 2
77.	フラグ予備 1 0	10.	期割額0 2
78.	移行不整合フラグ	11.	期割実績 フラグ0 3
79.	移行前履歴番号	12.	期割額0 3
80.	所得控除件数	13.	期割実績 フラグ0 4
81.	居住開始年月日	14.	期割額0 4
82.	予備領域 1	15.	期割実績 フラグ0 5
83.	予備領域 2	16.	期割額0 5
賦課特徴情報		賦課所得控除情報	
No.	項目名	No.	項目名
1.	自治体識別コード	19.	期割実績 フラグ0 7
2.	課税年度	20.	期割額0 7
3.	宛名番号	21.	期割実績 フラグ0 8
4.	自治体コード	22.	期割額0 8
5.	履歴番号	23.	期割実績 フラグ0 9
6.	月割額0 1	24.	期割額0 9
7.	在籍指定番号0 1	25.	期割実績 フラグ1 0
8.	在籍個人番号0 1	26.	期割額1 0
9.	月割額0 2	27.	期割実績 フラグ1 1
10.	在籍指定番号0 2	28.	期割額1 1
11.	在籍個人番号0 2	29.	期割実績 フラグ1 2
12.	月割額0 3	30.	期割額1 2
13.	在籍指定番号0 3	31.	予備領域
賦課普徴情報		賦課所得控除情報	
No.	項目名	No.	項目名
1.	自治体識別コード	1.	自治体識別コード
2.	課税年度	2.	課税年度
3.	宛名番号	3.	宛名番号
4.	自治体コード	4.	自治体コード
5.	履歴番号	5.	履歴番号
6.	徴収区分	6.	徴収区分
7.	連番	7.	連番
8.	所得控除コード1	8.	所得控除コード1
9.	所得控除額1	9.	所得控除額1
10.	所得控除コード2	10.	所得控除コード2
11.	所得控除額2	11.	所得控除額2
12.	所得控除コード3	12.	所得控除コード3
13.	所得控除額3	13.	所得控除額3
14.	所得控除コード4	14.	所得控除コード4
15.	所得控除額4	15.	所得控除額4
16.	所得控除コード5	16.	所得控除コード5
17.	所得控除額5	17.	所得控除額5
18.	所得控除コード6	18.	所得控除コード6
19.	所得控除額6	19.	所得控除額6
20.	所得控除コード7	20.	所得控除コード7
21.	所得控除額7	21.	所得控除額7
22.	所得控除コード8	22.	所得控除コード8
23.	所得控除額8	23.	所得控除額8
24.	所得控除コード9	24.	所得控除コード9
25.	所得控除額9	25.	所得控除額9
26.	所得控除コード1 0	26.	所得控除コード1 0
27.	所得控除額1 0	27.	所得控除額1 0
28.	所得控除コード1 1	28.	所得控除コード1 1
29.	所得控除額1 1	29.	所得控除額1 1
30.	所得控除コード1 2	30.	所得控除コード1 2
31.	所得控除額1 2	31.	所得控除額1 2

名称		名称	
賦課所得控除情報(続き)		賦課所得控除情報(続き)	
No.	項目名	No.	項目名
32.	所得控除コード13	94.	所得控除コード44
33.	所得控除額13	95.	所得控除額44
34.	所得控除コード14	96.	所得控除コード45
35.	所得控除額14	97.	所得控除額45
36.	所得控除コード15	98.	所得控除コード46
37.	所得控除額15	99.	所得控除額46
38.	所得控除コード16	100.	所得控除コード47
39.	所得控除額16	101.	所得控除額47
40.	所得控除コード17	102.	所得控除コード48
41.	所得控除額17	103.	所得控除額48
42.	所得控除コード18	104.	所得控除コード49
43.	所得控除額18	105.	所得控除額49
44.	所得控除コード19	106.	所得控除コード50
45.	所得控除額19	107.	所得控除額50
46.	所得控除コード20	108.	予備領域
47.	所得控除額20	名称	特徴異動届情報
48.	所得控除コード21	No.	項目名
49.	所得控除額21	1.	自治体識別コード
50.	所得控除コード22	2.	登録年度
51.	所得控除額22	3.	登録区コード
52.	所得控除コード23	4.	資料種別コード
53.	所得控除額23	5.	資料番号
54.	所得控除コード24	6.	履歴番号
55.	所得控除額24	7.	宛番号
56.	所得控除コード25	8.	自治体コード
57.	所得控除額25	5.	資料廃止理由コード
58.	所得控除コード26	6.	指定番号
59.	所得控除額26	7.	異動届課税年度
60.	所得控除コード27	8.	給与支払額
61.	所得控除額27	9.	社会保険料額
62.	所得控除コード28	10.	退職金額
63.	所得控除額28	11.	勤続年数
64.	所得控除コード29	12.	異動年月日
65.	所得控除額29	13.	届出日
66.	所得控除コード30	14.	予備領域
67.	所得控除額30	名称	充当情報
68.	所得控除コード31	No.	項目名
69.	所得控除額31	1.	自治体識別コード
70.	所得控除コード32	2.	課税年度
71.	所得控除額32	3.	宛番号
72.	所得控除コード33	4.	自治体コード
73.	所得控除額33	5.	賦課履歴番号
74.	所得控除コード34	6.	特分区分
75.	所得控除額34	7.	調定年度
76.	所得控除コード35	8.	確定フラグ
77.	所得控除額35	9.	期割充当額01
78.	所得控除コード36	10.	期割充当額02
79.	所得控除額36	11.	期割充当額03
80.	所得控除コード37	12.	期割充当額04
81.	所得控除額37	13.	期割充当額05
82.	所得控除コード38	14.	期割充当額06
83.	所得控除額38	15.	期割充当額07
84.	所得控除コード39	16.	期割充当額08
85.	所得控除額39	17.	期割充当額09
86.	所得控除コード40	18.	期割充当額10
87.	所得控除額40	19.	期割充当額11
88.	所得控除コード41	20.	期割充当額12
89.	所得控除額41	21.	予備領域
90.	所得控除コード42	名称	賦課異動メモ情報
91.	所得控除額42	No.	項目名
92.	所得控除コード43	1.	課税年度
93.	所得控除額43	2.	宛番号

名称 賦課異動メモ情報 (続き)		名称 事業所送達履歴情報 (続き)	
No.	項目名	No.	項目名
3.	自治体コード	8.	送付通知書区分
4.	賦課履歴番号	9.	従業員宛番号
5.	異動メモ内容	10.	事業所送達履歴コード
6.	予備領域	11.	異動区分
名称	通知書番号管理情報	12.	出力履歴
No.	項目名	13.	異動日
1.	削除フラグ	14.	通知日
2.	自治体識別コード	15.	オンパッチ区分
3.	課税年度	16.	予備領域
4.	宛番号	名称	扶養履歴管理情報
5.	自治体コード	No.	項目名
6.	賦課履歴番号	1.	自治体識別コード
7.	調定年度	2.	課税年度
8.	通知書番号	3.	宛番号
9.	予備領域	4.	自治体コード
名称	証明書ジャーナル情報	5.	履歴番号
No.	項目名	6.	賦課履歴番号
1.	自治体識別コード	7.	登録区コード
2.	証明年度	8.	資料種別コード
3.	発行自治体コード	9.	資料番号
4.	支所コード	10.	資料履歴番号
5.	証明書番号	11.	扶養関連者区分
6.	課税年度	12.	扶養関連者種別コード
7.	宛番号	13.	扶養関連者宛番号
8.	自治体コード	14.	扶養関連者自治体コード
9.	賦課履歴番号	15.	扶養関連者賦課履歴番号
10.	個人基本履歴番号	16.	扶養関連者状態区分
11.	宛名履歴番号	17.	扶養関連者異動事由コード
12.	証明書区分	18.	扶養関連者資料種別コード
13.	使用目的区分	19.	扶養関連者資料番号
14.	予備領域	20.	扶養関連者資料履歴番号
名称	個人送達履歴情報	21.	否認理由コード
No.	項目名	22.	専従者給与額
1.	課税年度	23.	予備領域
2.	宛番号	名称	賦課年金特徴情報
3.	自治体コード	No.	項目名
4.	履歴番号	1.	削除フラグ
5.	個人基本履歴番号	2.	自治体識別コード
6.	宛名履歴番号	3.	課税年度
7.	宛先識別番号	4.	宛番号
8.	資料種別コード	5.	自治体コード
9.	資料番号	6.	履歴番号
10.	資料履歴番号	7.	調定年度
11.	賦課履歴番号	8.	回数割実績フラグ01
12.	送付通知書区分	9.	回数割額01
13.	個人送達履歴コード	10.	回数割実績フラグ02
14.	異動区分	11.	回数割額02
15.	通知書番号等	12.	回数割実績フラグ03
16.	出力履歴	13.	回数割額03
17.	異動日	14.	回数割実績フラグ04
18.	通知日	15.	回数割額04
19.	オンパッチ区分	16.	回数割実績フラグ05
20.	予備領域	17.	回数割額05
名称	事業所送達履歴情報	18.	回数割実績フラグ06
No.	項目名	19.	回数割額06
1.	課税年度	20.	回数割実績フラグ07
2.	宛番号	21.	回数割額07
3.	履歴番号	22.	回数割実績フラグ08
4.	事業所履歴番号	23.	回数割額08
5.	事業所課税履歴番号	24.	回数割実績フラグ09
6.	宛名履歴番号	25.	回数割額09
7.	宛先識別番号	26.	回数割実績フラグ10

名称 賦課年金 特徴情報 (続き)		名称 年金特徴管理情報 (続き)	
No.	項目名	No.	項目名
27.	回数割額 1 0	51.	税額変更等依頼結果受入処理日 2
28.	回数割実績 フラグ 1 1	52.	税額変更等依頼区分 3
29.	回数割額 1 1	53.	税額変更等依頼処理日 3
30.	回数割実績 フラグ 1 2	54.	税額変更等依頼処理結果区分 3
31.	回数割額 1 2	55.	税額変更等依頼結果受入処理日 3
32.	年金特徴中止区分	56.	税額変更等依頼区分 4
33.	年金特徴済月	57.	税額変更等依頼処理日 4
34.	年金特徴管理更新フラグ	58.	税額変更等依頼処理結果区分 4
35.	年金特徴管理異動事由	59.	税額変更等依頼結果受入処理日 4
36.	予備領域	60.	税額変更等依頼区分 5
名称 年金特徴管理情報		名称 介過後納付額情報	
No.	項目名	No.	項目名
1.	削除フラグ	61.	税額変更等依頼処理日 5
2.	課税年度	62.	税額変更等依頼処理結果区分 5
3.	基礎年金番号	63.	税額変更等依頼結果受入処理日 5
4.	基礎年金番号付設レベル	64.	停止年月
5.	年金保険者番号	65.	年金額
6.	年金コード	66.	予備領域
7.	宛名番号	1.	課税年度
8.	新年度用宛名番号	2.	宛名番号
9.	履歴番号	3.	自治体コード
10.	カナ氏名	4.	介護納付額-普徴
11.	漢字氏名	5.	介護納付額-特徴
12.	生年月日	6.	介護納付額-合計
13.	性別コード	7.	国保納付額-普徴
14.	郵便番号	8.	国保納付額-特徴
15.	カナ住所	9.	国保納付額-合計
16.	漢字住所	10.	後期高齢納付額-普徴
17.	年金保険者用整理番号 2	11.	後期高齢納付額-特徴
18.	状態区分	12.	後期高齢納付額-合計
19.	対象者通知区分	13.	納付額総合計
20.	対象者通知受入処理日	14.	予備領域
名称 年金特徴管理履歴情報		名称 年金特徴管理履歴情報	
No.	項目名	No.	項目名
21.	税額通知区分	1.	削除フラグ
22.	特徴依頼処理日	2.	課税年度
23.	特徴依頼処理結果区分	3.	基礎年金番号
24.	特徴依頼処理結果受入処理日	4.	基礎年金番号付設レベル
25.	停止依頼区分	5.	年金保険者番号
26.	停止依頼月	6.	年金コード
27.	停止依頼処理日	7.	宛名番号
28.	停止依頼処理結果区分	8.	新年度用宛名番号
29.	停止依頼結果受入処理日	9.	履歴番号
30.	回数割額 1	10.	カナ氏名
31.	回数割額 2	11.	漢字氏名
32.	回数割額 3	12.	生年月日
33.	回数割額 4	13.	性別コード
34.	回数割額 5	14.	郵便番号
35.	回数割額 6	15.	カナ住所
36.	特徴処理結果区分 1	16.	漢字住所
37.	特徴処理結果区分 2	17.	年金保険者用整理番号 2
38.	特徴処理結果区分 3	18.	状態区分
39.	特徴処理結果区分 4	19.	対象者通知区分
40.	特徴処理結果区分 5	20.	対象者通知受入処理日
41.	特徴処理結果区分 6	21.	税額通知区分
42.	異動事由	22.	特徴依頼処理日
43.	異動年月日	23.	特徴依頼処理結果区分
44.	税額変更等依頼区分 1	24.	特徴依頼処理結果受入処理日
45.	税額変更等依頼処理日 1	25.	停止依頼区分
46.	税額変更等依頼処理結果区分 1	26.	停止依頼月
47.	税額変更等依頼結果受入処理日 1	27.	停止依頼処理日
48.	税額変更等依頼区分 2	28.	停止依頼処理結果区分
49.	税額変更等依頼処理日 2		
50.	税額変更等依頼処理結果区分 2		

年金特徴管理履歴情報 (続き)		資料個人番号情報 (続き)	
No.	項目名	No.	項目名
29.	停止依頼結果受入処理日	23.	控除対象配偶者予備領域
30.	回数割額1	24.	扶養親族個人番号1
31.	回数割額2	25.	扶養親族宛名番号1
32.	回数割額3	26.	扶養親族入力西暦生年月日1
33.	回数割額4	27.	扶養親族入力カナ氏名1
34.	回数割額5	28.	扶養親族入力氏名1
35.	回数割額6	29.	扶養親族控除額1
36.	特徴処理結果区分1	30.	扶養親族個人番号確認区分1
37.	特徴処理結果区分2	31.	扶養親族1予備領域
38.	特徴処理結果区分3	32.	扶養親族個人番号2
39.	特徴処理結果区分4	33.	扶養親族宛名番号2
40.	特徴処理結果区分5	34.	扶養親族入力西暦生年月日2
41.	特徴処理結果区分6	35.	扶養親族入力カナ氏名2
42.	異動事由	36.	扶養親族入力氏名2
43.	異動年月日	37.	扶養親族控除額2
44.	税額変更等依頼区分1	38.	扶養親族個人番号確認区分2
45.	税額変更等依頼処理日1	39.	扶養親族2予備領域
46.	税額変更等依頼処理結果区分1	40.	扶養親族個人番号3
47.	税額変更等依頼結果受入処理日1	41.	扶養親族宛名番号3
48.	税額変更等依頼区分2	42.	扶養親族入力西暦生年月日3
49.	税額変更等依頼処理日2	43.	扶養親族入力カナ氏名3
50.	税額変更等依頼処理結果区分2	44.	扶養親族入力氏名3
51.	税額変更等依頼結果受入処理日2	45.	扶養親族控除額3
52.	税額変更等依頼区分3	46.	扶養親族個人番号確認区分3
53.	税額変更等依頼処理日3	47.	扶養親族3予備領域
54.	税額変更等依頼処理結果区分3	48.	扶養親族個人番号4
55.	税額変更等依頼結果受入処理日3	49.	扶養親族宛名番号4
56.	税額変更等依頼区分4	50.	扶養親族入力西暦生年月日4
57.	税額変更等依頼処理日4	51.	扶養親族入力カナ氏名4
58.	税額変更等依頼処理結果区分4	52.	扶養親族入力氏名4
59.	税額変更等依頼結果受入処理日4	53.	扶養親族控除額4
60.	税額変更等依頼区分5	54.	扶養親族個人番号確認区分4
61.	税額変更等依頼処理日5	55.	扶養親族4予備領域
62.	税額変更等依頼処理結果区分5	56.	扶養親族個人番号5
63.	税額変更等依頼結果受入処理日5	57.	扶養親族宛名番号5
64.	停止年月	58.	扶養親族入力西暦生年月日5
65.	年金額	59.	扶養親族入力カナ氏名5
66.	予備領域	60.	扶養親族入力氏名5
名称	資料個人番号情報	61.	扶養親族控除額5
No.	項目名	62.	扶養親族個人番号確認区分5
1.	削除フラグ	63.	扶養親族5予備領域
2.	自治体識別コード	64.	扶養親族個人番号6
3.	課税年度	65.	扶養親族宛名番号6
4.	登録区コード	66.	扶養親族入力西暦生年月日6
5.	資料種別コード	67.	扶養親族入力カナ氏名6
6.	資料番号	68.	扶養親族入力氏名6
7.	履歴番号	69.	扶養親族控除額6
8.	納税者個人番号	70.	扶養親族個人番号確認区分6
9.	納税者宛名番号	71.	扶養親族6予備領域
10.	納税者入力西暦生年月日	72.	扶養親族個人番号7
11.	納税者入力カナ氏名	73.	扶養親族宛名番号7
12.	納税者入力氏名	74.	扶養親族入力西暦生年月日7
13.	納税者個人番号確認区分	75.	扶養親族入力カナ氏名7
14.	給与支払者番号	76.	扶養親族入力氏名7
15.	納税者住基CS問い合わせ区分	77.	扶養親族控除額7
16.	納税者予備領域	78.	扶養親族個人番号確認区分7
17.	控除対象配偶者個人番号	79.	扶養親族7予備領域
18.	控除対象配偶者宛名番号	80.	扶養親族個人番号8
19.	控除対象配偶者入力西暦生年月日	81.	扶養親族宛名番号8
20.	控除対象配偶者入力カナ氏名	82.	扶養親族入力西暦生年月日8
21.	控除対象配偶者入力氏名	83.	扶養親族入力カナ氏名8
22.	控除対象配偶者個人番号確認区分	84.	扶養親族入力氏名8

名称	資料個人番号情報 (続き)	名称	提供所得等情報管理情報
No.	項目名	No.	項目名
85.	扶養親族控除額8	1.	番号体系
86.	扶養親族個人番号確認区分8	2.	宛名番号
87.	扶養親族8予備領域	3.	統合宛名番号
88.	扶養親族個人番号9	4.	基幹系登録区分
89.	扶養親族宛名番号9	5.	特定個人情報名コード
90.	扶養親族入力西暦生年月日9	6.	データセット識別項目コード
91.	扶養親族入力カナ氏名9	7.	データセットレコードのキー
92.	扶養親族入力氏名9	8.	版番号
93.	扶養親族控除額9	9.	親データセットレコードのキー
94.	扶養親族個人番号確認区分9	10.	確定時点
95.	扶養親族9予備領域	11.	修正日時
96.	扶養親族個人番号10	12.	公開開始日
97.	扶養親族宛名番号10	13.	公開終了日
98.	扶養親族入力西暦生年月日10	14.	自治体コード
99.	扶養親族入力カナ氏名10	15.	情報提供者部署コード
100.	扶養親族入力氏名10	16.	情報提供者ユーザID
101.	扶養親族控除額10	17.	課税年度
102.	扶養親族個人番号確認区分10	18.	課税年度RON属性
103.	扶養親族10予備領域	19.	総所得金額等
104.	専従者個人番号1	20.	総所得金額等RON属性
105.	専従者宛名番号1	21.	合計所得金額
106.	専従者入力西暦生年月日1	22.	合計所得金額RON属性
107.	専従者入力カナ氏名1	23.	総所得金額
108.	専従者入力氏名1	24.	総所得金額RON属性
109.	専従者控除額1	25.	給与所得額
110.	専従者個人番号確認区分1	26.	給与所得額RON属性
111.	専従者1予備領域	27.	給与収入額
112.	専従者個人番号2	28.	給与収入額RON属性
113.	専従者宛名番号2	29.	給与専従者収入額
114.	専従者入力西暦生年月日2	30.	給与専従者収入額RON属性
115.	専従者入力カナ氏名2	31.	雑所得額総合
116.	専従者入力氏名2	32.	雑所得額総合RON属性
117.	専従者控除額2	33.	公的年金等所得額
118.	専従者個人番号確認区分2	34.	公的年金等所得額RON属性
119.	専従者2予備領域	35.	公的年金等収入額
120.	専従者個人番号3	36.	公的年金等収入額RON属性
121.	専従者宛名番号3	37.	公年以外総合課税
122.	専従者入力西暦生年月日3	38.	公年以外総合課税RON属性
123.	専従者入力カナ氏名3	39.	事業所得額
124.	専従者入力氏名3	40.	事業所得額RON属性
125.	専従者控除額3	41.	営業等所得額
126.	専従者個人番号確認区分3	42.	営業等所得額RON属性
127.	専従者3予備領域	43.	農業所得額
128.	専従者個人番号4	44.	農業所得額RON属性
129.	専従者宛名番号4	45.	特例肉用牛所得額
130.	専従者入力西暦生年月日4	46.	特例肉用牛所得額RON属性
131.	専従者入力カナ氏名4	47.	不動産所得額
132.	専従者入力氏名4	48.	不動産所得額RON属性
133.	専従者控除額4	49.	利子所得額総合
134.	専従者個人番号確認区分4	50.	利子所得額総合RON属性
135.	専従者4予備領域	51.	配当所得額総合
136.	専従者個人番号5	52.	配当所得額総合RON属性
137.	専従者宛名番号5	53.	譲渡所得額総合
138.	専従者入力西暦生年月日5	54.	譲渡所得額総合RON属性
139.	専従者入力カナ氏名5	55.	総合長期譲渡特控前
140.	専従者入力氏名5	56.	総合長期譲渡特控前RON属性
141.	専従者控除額5	57.	総合長期譲渡特控額
142.	専従者個人番号確認区分5	58.	総合長期譲渡特控額RON属性
143.	専従者5予備領域	59.	総合短期譲渡特控前
144.	予備領域	60.	総合短期譲渡特控前RON属性
		61.	総合短期譲渡特控額
		62.	総合短期譲渡特控額RON属性

提供所得等情報管理情報 (続き)		提供所得等情報管理情報 (続き)	
No.	項目名	No.	項目名
63.	一時所得額総合	125.	特定
64.	一時所得額総合RON属性	126.	特定RON属性
65.	山林所得額	127.	老人
66.	山林所得額RON属性	128.	老人RON属性
67.	退職所得額総合	129.	同老
68.	退職所得額総合RON属性	130.	同老RON属性
69.	譲渡所得額分離	131.	16歳未満扶養者数
70.	譲渡所得額分離RON属性	132.	16歳未満扶養者数RON属性
71.	分離長期譲渡特控前	133.	障害者控除
72.	分離長期譲渡特控前RON属性	134.	障害者控除RON属性
73.	分離長期譲渡特控額	135.	普障
74.	分離長期譲渡特控額RON属性	136.	普障RON属性
75.	分離短期譲渡特控前	137.	特障
76.	分離短期譲渡特控前RON属性	138.	特障RON属性
77.	分離短期譲渡特控額	139.	同特
78.	分離短期譲渡特控額RON属性	140.	同特RON属性
79.	株式等譲渡所得額分離	141.	控除対象配偶者
80.	株式等譲渡所得額分離RON属性	142.	控除対象配偶者RON属性
81.	未公開株式等譲渡所得	143.	控除対象障害者
82.	未公開株式等譲渡所得RON属性	144.	控除対象障害者RON属性
83.	上場株式等譲渡所得	145.	控除対象寡フ
84.	上場株式等譲渡所得RON属性	146.	控除対象寡フRON属性
85.	上場株式等配当等分離	147.	控除対象勤労学生
86.	上場株式等配当等分離RON属性	148.	控除対象勤労学生RON属性
87.	先物取引雑所得分離	149.	扶養控除対象
88.	先物取引雑所得分離RON属性	150.	扶養控除対象RON属性
89.	繰越控除額	151.	16歳未満扶養親族
90.	繰越控除額RON属性	152.	16歳未満扶養親族RON属性
91.	純損失繰越控除額	153.	専従者控除額
92.	純損失繰越控除額RON属性	154.	専従者控除額RON属性
93.	居財譲渡損失繰控額	155.	所得控除合計額
94.	居財譲渡損失繰控額RON属性	156.	所得控除合計額RON属性
95.	特居財譲渡損失繰控額	157.	課税所得額課税標準額
96.	特居財譲渡損失繰控額RON属性	158.	課税所得額課税標準額RON属性
97.	上株等譲渡損失繰控額	159.	市税額控除前所得割額
98.	上株等譲渡損失繰控額RON属性	160.	市税額控除前所得割額RON属性
99.	特株等譲渡損失繰控額	161.	市調整控除額
100.	特株等譲渡損失繰控額RON属性	162.	市調整控除額RON属性
101.	先物決済損失繰越控除額	163.	市調整額
102.	先物決済損失繰越控除額RON属性	164.	市調整額RON属性
103.	雑損失繰越控除額	165.	市町村住借金等特控額
104.	雑損失繰越控除額RON属性	166.	市町村住借金等特控額RON属性
105.	雑損控除額	167.	市住借金特控額移譲前
106.	雑損控除額RON属性	168.	市住借金特控額移譲前RON属性
107.	医療費控除額	169.	市町村寄付金控除
108.	医療費控除額RON属性	170.	市町村寄付金控除RON属性
109.	小規模共済等掛金控除	171.	市寄附金控除額移譲前
110.	小規模共済等掛金控除RON属性	172.	市寄附金控除額移譲前RON属性
111.	社会保険料控除額	173.	市町村外国税控除額
112.	社会保険料控除額RON属性	174.	市町村外国税控除額RON属性
113.	生命保険料控除額	175.	市町村配当控除額
114.	生命保険料控除額RON属性	176.	市町村配当控除額RON属性
115.	地震保険料控除額	177.	市配当割譲渡割控除額
116.	地震保険料控除額RON属性	178.	市配当割譲渡割控除額RON属性
117.	配偶者特別控除額	179.	市町村所得割額
118.	配偶者特別控除額RON属性	180.	市町村所得割額RON属性
119.	配偶者控除等	181.	市所得割額移譲前
120.	配偶者控除等RON属性	182.	市所得割額移譲前RON属性
121.	扶養控除	183.	市町村均等割額
122.	扶養控除RON属性	184.	市町村均等割額RON属性
123.	一般	185.	都道府県所得割額
124.	一般RON属性	186.	都道府県所得割額RON属性

名称	提供所得等情報管理情報 (続き)
No.	項目名
187.	都道府県均等割額
188.	都道府県均等割額RON属性
189.	居住用損失額
190.	居住用損失額RON属性
191.	市町村所得割額減免前
192.	市町村所得割額減免前RON属性
193.	市町村均等割額減免前
194.	市町村均等割額減免前RON属性
195.	減免税額
196.	減免税額RON属性
197.	所得税確申提出有無
198.	所得税確申提出有無RON属性
199.	住民税申告書提出有無
200.	住民税申告書提出有無RON属性
201.	住民登録外課税有無
202.	住民登録外課税有無RON属性
203.	住登外者課税地自治体
204.	住登外者課税地自治体RON属性
205.	連携対象区分
206.	確認区分
207.	変更区分
208.	副本データ送信状態区分
209.	予備領域
名称	任意指定番号管理情報
No.	項目名
1.	自治体識別コード
2.	指定番号区分
3.	宛名番号
4.	指定番号
5.	予備領域
名称	摘要欄管理情報
No.	項目名
1.	削除フラグ
2.	自治体識別コード
3.	課税年度
4.	宛名番号
5.	自治体コード
6.	履歴番号
7.	証明書番号
8.	摘要欄内容01
9.	摘要欄内容02
10.	摘要欄内容03
11.	摘要欄内容04
12.	摘要欄内容05
13.	摘要欄内容06
14.	摘要欄内容07
15.	摘要欄内容08
16.	摘要欄内容09
17.	摘要欄内容10
18.	摘要欄内容11
19.	摘要欄内容12
20.	摘要欄内容13
21.	摘要欄内容14
22.	摘要欄内容15
23.	予備領域

税務情報ファイル (C71_固定資産税 (土地))			
名称	土地一筆情報	名称	土地一筆情報 (続き)
No.	項目名	No.	項目名
1.	自治体識別コード	63.	土地調査年月日
2.	閉鎖区分	64.	未調査区分
3.	課非区分	65.	異動年月日
4.	自治体コード	66.	評価区分
5.	課税年度	67.	評価方法区分
6.	土地物件番号	68.	課税地目コード
7.	号番	69.	課税地積
8.	室番	70.	現況地積
9.	履歴番号	71.	現況原因事由コード
10.	物件所在地町丁コード	72.	敷地権判定区分
11.	物件所在地字コード	73.	図面番号
12.	物件所在地本番	74.	仮換地番号
13.	物件所在地枝番1	75.	区画整理区分
14.	物件所在地枝番2	76.	農業用施設用地区分
15.	物件所在地枝番3	77.	宅地比準区分
16.	物件所在地枝番4	78.	類似土地物件番号
17.	物件所在地分離	79.	沿線地フラグ
18.	物件所在地編集コード	80.	土地非課税コード
19.	物件所在地漢字	81.	土地非課税開始年度
20.	複合利用用地合算区分	82.	土地非課税終了年度
21.	画地番号	83.	土地非課税適用区分
22.	画地番号区分	84.	土地非課税地積
23.	画地判定区分	85.	土地特例コード
24.	分合筆元先区分	86.	土地特例開始年度
25.	分合筆受付年月日	87.	土地特例終了年度
26.	土地表示受付年月日	88.	土地特例率分子
27.	土地表示原因年月日	89.	土地特例率分母
28.	土地表示変更区分	90.	土地特例適用区分
29.	土地表示の目的コード	91.	土地特例地積
30.	土地表示原因コード	92.	土地軽減コード
31.	土地表示受付番号	93.	土地軽減開始年度
32.	登記地目コード	94.	土地軽減終了年度
33.	登記地積	95.	土地軽減率分子
34.	土地権利受付年月日	96.	土地軽減率分母
35.	土地権利原因年月日	97.	土地軽減適用区分
36.	土地権利変更区分	98.	土地軽減地積
37.	土地権利の目的コード	99.	土地減免コード1
38.	土地権利原因コード	100.	土地減免開始年度1
39.	土地権利受付番号	101.	土地減免開始期1
40.	義務者宛番号	102.	土地減免終了年度1
41.	義務者持分番号	103.	土地減免終了期1
42.	個人法人区分	104.	土地減免率分子1
43.	名義人宛番号	105.	土地減免率分母1
44.	名義人持分番号	106.	土地減免適用区分1
45.	名義人氏名	107.	土地減免地積1
46.	名義人住所	108.	土地減免コード2
47.	所有者判定区分	109.	土地減免開始年度2
48.	農地区分	110.	土地減免開始期2
49.	農地転用区分	111.	土地減免終了年度2
50.	農地転用目的コード	112.	土地減免終了期2
51.	農地転用条項区分	113.	土地減免率分子2
52.	農地転用年月日	114.	土地減免率分母2
53.	農地転用期限	115.	土地減免適用区分2
54.	標準地番号	116.	土地減免地積2
55.	比準土地物件番号	117.	一筆補正コード1
56.	比準地目コード	118.	一筆補正コード枝番1
57.	比準割合	119.	一筆補正開始年1
58.	一筆造成費コード	120.	一筆補正終了年1
59.	一筆造成費深さ	121.	一筆補正率1
60.	市街化区分	122.	一筆補正コード2
61.	都市計画区分	123.	一筆補正コード枝番2
62.	市街化適用年度	124.	一筆補正開始年2

土地一筆情報 (続き)		土地一筆情報 (続き)	
No.	項目名	No.	項目名
125.	一筆補正終了年2	187.	固定小規模課税額負担調整率
126.	一筆補正率 2	188.	固定小規模課税額本年度
127.	一筆補正コード3	189.	固定小規模負担調整区分
128.	一筆補正コード枝番3	190.	固定小規模本則区分
129.	一筆補正開始年3	191.	固定小規模課税額本年度特例前
130.	一筆補正終了年3	192.	固定小規模類似土地比準割合
131.	一筆補正率 3	193.	固定小規模外課税額評価額
132.	一筆補正コード4	194.	固定小規模外課税額本則
133.	一筆補正コード枝番4	195.	固定小規模外課税額前年度
134.	一筆補正開始年4	196.	固定小規模外課税額負担水準
135.	一筆補正終了年4	197.	固定小規模外課税額負担調整率
136.	一筆補正率 4	198.	固定小規模外課税額本年度
137.	一筆補正コード5	199.	固定小規模外負担調整区分
138.	一筆補正コード枝番5	200.	固定小規模外本則区分
139.	一筆補正開始年5	201.	固定小規模外課税額本年度特例前
140.	一筆補正終了年5	202.	固定小規模外類似土地比準割合
141.	一筆補正率 5	203.	固定非住宅課税額評価額
142.	一筆補正コード6	204.	固定非住宅課税額本則
143.	一筆補正コード枝番6	205.	固定非住宅課税額前年度
144.	一筆補正開始年6	206.	固定非住宅課税額負担水準
145.	一筆補正終了年6	207.	固定非住宅課税額負担調整率
146.	一筆補正率 6	208.	固定非住宅課税額本年度
147.	一筆補正コード7	209.	固定非住宅負担調整区分
148.	一筆補正コード枝番7	210.	固定非住宅本則区分
149.	一筆補正開始年7	211.	固定非住宅課税額本年度特例前
150.	一筆補正終了年7	212.	固定非住宅類似土地比準割合
151.	一筆補正率 7	213.	固定非住宅課税額条例前年度
152.	一筆補正コード8	214.	固定非住宅課税額条例本年度
153.	一筆補正コード枝番8	215.	固定非住宅課税額条例本年度特例
154.	一筆補正開始年8	216.	固定非住宅条例類似土地比準割合
155.	一筆補正終了年8	217.	固定課税標準額合計評価額
156.	一筆補正率 8	218.	固定課税標準額合計本則
157.	一筆補正コード9	219.	固定課税標準額合計前年度
158.	一筆補正コード枝番9	220.	固定課税標準額合計本年度
159.	一筆補正開始年9	221.	固定課税標準額合計本年度特例前
160.	一筆補正終了年9	222.	固定特例課税額
161.	一筆補正率 9	223.	固定軽減課税額
162.	一筆補正コード10	224.	固定軽減課税額
163.	一筆補正コード枝番10	225.	固定減免課税1
164.	一筆補正開始年10	226.	固定減免課税2
165.	一筆補正終了年10	227.	固定減免税額1
166.	一筆補正率 10	228.	固定減免税額2
167.	追加一筆補正率有無フラグ	229.	固定条例減税額
168.	前年度評価額	230.	固定相当算出税額
169.	一筆平米当り評点数	231.	都計小規模課税額評価額
170.	本年度評価額	232.	都計小規模課税額本則
171.	S 3 8 農地単価	233.	都計小規模課税額前年度
172.	S 6 3 農地単価	234.	都計小規模課税額負担水準
173.	価格単位区分	235.	都計小規模課税額負担調整率
174.	前年度価格	236.	都計小規模課税額本年度
175.	本年度価格	237.	都計小規模負担調整区分
176.	地積強制入力フラグ	238.	都計小規模本則区分
177.	小規模住宅用地割合	239.	都計小規模課税額本年度特例前
178.	小規模地積	240.	都計小規模類似土地比準割合
179.	小規模外住宅用地割合	241.	都計小規模外課税額評価額
180.	小規模外地積	242.	都計小規模外課税額本則
181.	非住宅割合	243.	都計小規模外課税額前年度
182.	非住宅地積	244.	都計小規模外課税額負担水準
183.	固定小規模課税額評価額	245.	都計小規模外課税額負担調整率
184.	固定小規模課税額本則	246.	都計小規模外課税額本年度
185.	固定小規模課税額前年度	247.	都計小規模外負担調整区分
186.	固定小規模課税額負担水準	248.	都計小規模外本則区分

土地一筆情報 (続き)		土地一筆情報 (続き)	
No.	項目名	No.	項目名
249.	都計小規外課標額本年度特例前	311.	予備フラグ1
250.	都計小規外類似土地比準割合	312.	予備フラグ2
251.	都計非住宅課標額評価額	313.	予備フラグ3
252.	都計非住宅課標額本則	314.	予備フラグ4
253.	都計非住宅課標額前年度	315.	予備フラグ5
254.	都計非住宅課標額負担水準	316.	予備領域
255.	都計非住宅課標額負担調整率	名称	土地一筆価格情報
256.	都計非住宅課標額本年度	No.	項目名
257.	都計非住宅負担調整区分	1.	課税年度
258.	都計非住宅本則区分	2.	土地物件番号
259.	都計非住宅課標額本年度特例前	3.	号番
260.	都計非住宅類似土地比準割合	4.	室番
261.	都計非住宅課標額条例前年度	5.	履歴番号
262.	都計非住宅課標額条例本年度	6.	価格凍結区分
263.	都計非住宅課標額条例本年度特例	7.	価格凍結年度
264.	都計非住宅条例類似土地比準割合	8.	価格 1
265.	都計課税標準額合計評価額	9.	価格 2
266.	都計課税標準額合計本則	10.	価格 3
267.	都計課税標準額合計前年度	11.	価格 4
268.	都計課税標準額合計本年度	12.	価格 5
269.	都計課税標準額合計本年度特例前	13.	価格 6
270.	都計特例課標額	14.	価格 7
271.	都計軽減課標額	15.	価格 8
272.	都計軽減税額	16.	価格 9
273.	都計減免課標 1	17.	価格 10
274.	都計減免課標 2	18.	価格 11
275.	都計減免税額 1	19.	価格 12
276.	都計減免税額 2	20.	価格 13
277.	都計条例減税額	21.	価格 14
278.	都計相当算出税額	22.	価格 15
279.	前年地目コード	23.	価格 16
280.	標準地区区分	24.	価格 17
281.	土地更正年月日	25.	価格 18
282.	土地更正事由コード	26.	価格 19
283.	土地更正中フラグ	27.	価格 20
284.	画地住非区分	28.	価格 21
285.	画地住宅用地割合	29.	価格 22
286.	画地住宅戸数	30.	価格 23
287.	区分所有宛名番号	31.	価格 24
288.	家屋物件番号	32.	価格 25
289.	区分所有持分分子	33.	価格 26
290.	区分所有持分分母	34.	価格 27
291.	区分所有減免コード	35.	価格 28
292.	区分所有減免率分子	36.	価格 29
293.	区分所有減免率分母	37.	価格 30
294.	区分所有減免適用区分	38.	価格 31
295.	区分所有免税点区分	39.	価格 32
296.	区分所有固定共用税額	40.	価格 33
297.	区分所有固定共用補正率	41.	価格 34
298.	区分所有都計共用税額	42.	価格 35
299.	区分所有都計共用補正率	43.	価格 36
300.	計算不整合フラグ	44.	価格 37
301.	予備数字 1	45.	価格 38
302.	予備数字 2	46.	価格 39
303.	予備数字 3	47.	価格 40
304.	予備数字 4	48.	価格 41
305.	予備数字 5	49.	価格 42
306.	予備文字 1	50.	価格 43
307.	予備文字 2	51.	価格 44
308.	予備文字 3	52.	価格 45
309.	予備文字 4	53.	価格 46
310.	予備文字 5	54.	価格 47

土地一筆価格情報 (続き)		画地情報 (続き)	
No.	項目名	No.	項目名
55.	価格 4 8	47.	二方奥行価格通減率
56.	価格 4 9	48.	二方間口狭小補正率
57.	価格 5 0	49.	二方奥行長大補正率
58.	価格 5 1	50.	二方加算率
59.	価格 5 2	51.	二方評点数
60.	価格 5 3	52.	不整形想定間口実測
61.	価格 5 4	53.	不整形想定奥行実測
62.	価格 5 5	54.	想定整形地積
63.	価格 5 6	55.	蔭地割合
64.	価格 5 7	56.	不整形地補正率
65.	価格 5 8	57.	不整形地補正率採用区分
66.	価格 5 9	58.	採用不整形地補正率
67.	価格 6 0	59.	無道路近い奥行実測
68.	予備領域	60.	通路開設補正率
名称	画地情報	61.	無道路遠い奥行実測
No.	項目名	62.	無道路奥行価格通減率
1.	自治体コード	63.	無道路補正率
2.	課税年度	64.	道路幅員実測
3.	画地番号	65.	道路幅員補正率
4.	画地番号区分	66.	面積補正率採用区分
5.	履歴番号	67.	面積補正率
6.	画地構成区分	68.	造成費コード
7.	評価区分	69.	造成費深さ
8.	評価方法区分	70.	造成費採用区分
9.	課税地目コード	71.	旧正面路線番号
10.	画地総地積	72.	旧正面間口距離実測
11.	図面上の地積	73.	旧正面奥行距離実測
12.	平米当り評点数	74.	旧正面その他補正率
13.	控除前評点数	75.	旧正面奥行価格通減率
14.	画地筆数	76.	旧正面間口狭小補正率
15.	正面路線番号	77.	旧正面奥行長大補正率
16.	正面間口距離実測	78.	旧正面奥行短小補正率
17.	正面奥行距離実測	79.	旧正面評点数
18.	正面その他補正率	80.	旧側方1路線番号
19.	正面奥行価格通減率	81.	旧側方1間口距離実測
20.	正面間口狭小補正率	82.	旧側方1奥行距離実測
21.	正面奥行長大補正率	83.	旧側方1その他補正率
22.	正面評点数	84.	旧側方1奥行価格通減率
23.	側方1路線番号	85.	旧側方1間口狭小補正率
24.	側方1間口距離実測	86.	旧側方1奥行長大補正率
25.	側方1奥行距離実測	87.	旧側方1奥行短小補正率
26.	側方1その他補正率	88.	旧側方1加算率
27.	側方1奥行価格通減率	89.	旧側方1角地区分
28.	側方1間口狭小補正率	90.	旧側方1評点数
29.	側方1奥行長大補正率	91.	旧側方2路線番号
30.	側方1加算率	92.	旧側方2間口距離実測
31.	側方1角地区分	93.	旧側方2奥行距離実測
32.	側方1評点数	94.	旧側方2その他補正率
33.	側方2路線番号	95.	旧側方2奥行価格通減率
34.	側方2間口距離実測	96.	旧側方2間口狭小補正率
35.	側方2奥行距離実測	97.	旧側方2奥行長大補正率
36.	側方2その他補正率	98.	旧側方2奥行短小補正率
37.	側方2奥行価格通減率	99.	旧側方2加算率
38.	側方2間口狭小補正率	100.	旧側方2角地区分
39.	側方2奥行長大補正率	101.	旧側方2評点数
40.	側方2加算率	102.	旧二方路線番号
41.	側方2角地区分	103.	旧二方間口距離実測
42.	側方2評点数	104.	旧二方奥行距離実測
43.	二方路線番号	105.	旧二方その他補正率
44.	二方間口距離実測	106.	旧二方奥行価格通減率
45.	二方奥行距離実測	107.	旧二方間口狭小補正率
46.	二方その他補正率	108.	旧二方奥行長大補正率

名称		画地情報 (続き)		名称		画地情報 (続き)	
No.	項目名	No.	項目名	No.	項目名	No.	項目名
109.	旧二方奥行短小補正率	171.	家屋物件番号4				
110.	旧二方加算率	172.	家屋物件番号5				
111.	旧二方評点数	173.	画地更正中フラグ				
112.	画地補正コード1	174.	予備数字1				
113.	画地補正コード枝番1	175.	予備数字2				
114.	画地補正開始年1	176.	予備数字3				
115.	画地補正終了年1	177.	予備数字4				
116.	画地補正率1	178.	予備数字5				
117.	画地補正コード2	179.	予備文字1				
118.	画地補正コード枝番2	180.	予備文字2				
119.	画地補正開始年2	181.	予備文字3				
120.	画地補正終了年2	182.	予備文字4				
121.	画地補正率2	183.	予備文字5				
122.	画地補正コード3	184.	予備フラグ1				
123.	画地補正コード枝番3	185.	予備フラグ2				
124.	画地補正開始年3	186.	予備フラグ3				
125.	画地補正終了年3	187.	予備フラグ4				
126.	画地補正率3	188.	予備フラグ5				
127.	画地補正コード4	189.	予備領域				
128.	画地補正コード枝番4	名称	関連家屋情報				
129.	画地補正開始年4	No.	項目名				
130.	画地補正終了年4	1.	課税年度				
131.	画地補正率4	2.	画地番号				
132.	画地補正コード5	3.	画地番号区分				
133.	画地補正コード枝番5	4.	履歴番号				
134.	画地補正開始年5	5.	関連家屋管理番号				
135.	画地補正終了年5	6.	家屋物件番号				
136.	画地補正率5	7.	号番				
137.	画地補正コード6	8.	室番				
138.	画地補正コード枝番6	名称	追加補正情報				
139.	画地補正開始年6	No.	項目名				
140.	画地補正終了年6	1.	課税年度				
141.	画地補正率6	2.	土地管理番号区分				
142.	画地補正コード7	3.	管理番号				
143.	画地補正コード枝番7	4.	画地番号区分				
144.	画地補正開始年7	5.	履歴番号				
145.	画地補正終了年7	6.	補正コード1				
146.	画地補正率7	7.	補正コード枝番1				
147.	画地補正コード8	8.	補正開始年1				
148.	画地補正コード枝番8	9.	補正終了年1				
149.	画地補正開始年8	10.	補正率1				
150.	画地補正終了年8	11.	補正コード2				
151.	画地補正率8	12.	補正コード枝番2				
152.	画地補正コード9	13.	補正開始年2				
153.	画地補正コード枝番9	14.	補正終了年2				
154.	画地補正開始年9	15.	補正率2				
155.	画地補正終了年9	16.	補正コード3				
156.	画地補正率9	17.	補正コード枝番3				
157.	画地補正コード10	18.	補正開始年3				
158.	画地補正コード枝番10	19.	補正終了年3				
159.	画地補正開始年10	20.	補正率3				
160.	画地補正終了年10	21.	補正コード4				
161.	画地補正率10	22.	補正コード枝番4				
162.	追加画地補正率有無フラグ	23.	補正開始年4				
163.	非住宅コード	24.	補正終了年4				
164.	住非区分	25.	補正率4				
165.	住宅用地割合	26.	補正コード5				
166.	住宅戸数	27.	補正コード枝番5				
167.	家屋延床面積	28.	補正開始年5				
168.	家屋物件番号1	29.	補正終了年5				
169.	家屋物件番号2	30.	補正率5				
170.	家屋物件番号3	31.	補正コード6				

追加補正情報 (続き)		追加補正情報 (続き)	
No.	項目名	No.	項目名
32.	補正コード枝番6	94.	補正終了年18
33.	補正開始年6	95.	補正率18
34.	補正終了年6	96.	補正コード19
35.	補正率6	97.	補正コード枝番19
36.	補正コード7	98.	補正開始年19
37.	補正コード枝番7	99.	補正終了年19
38.	補正開始年7	100.	補正率19
39.	補正終了年7	101.	補正コード20
40.	補正率7	102.	補正コード枝番20
41.	補正コード8	103.	補正開始年20
42.	補正コード枝番8	104.	補正終了年20
43.	補正開始年8	105.	補正率20
44.	補正終了年8	106.	補正コード21
45.	補正率8	107.	補正コード枝番21
46.	補正コード9	108.	補正開始年21
47.	補正コード枝番9	109.	補正終了年21
48.	補正開始年9	110.	補正率21
49.	補正終了年9	111.	補正コード22
50.	補正率9	112.	補正コード枝番22
51.	補正コード10	113.	補正開始年22
52.	補正コード枝番10	114.	補正終了年22
53.	補正開始年10	115.	補正率22
54.	補正終了年10	116.	補正コード23
55.	補正率10	117.	補正コード枝番23
56.	補正コード11	118.	補正開始年23
57.	補正コード枝番11	119.	補正終了年23
58.	補正開始年11	120.	補正率23
59.	補正終了年11	121.	補正コード24
60.	補正率11	122.	補正コード枝番24
61.	補正コード12	123.	補正開始年24
62.	補正コード枝番12	124.	補正終了年24
63.	補正開始年12	125.	補正率24
64.	補正終了年12	126.	補正コード25
65.	補正率12	127.	補正コード枝番25
66.	補正コード13	128.	補正開始年25
67.	補正コード枝番13	129.	補正終了年25
68.	補正開始年13	130.	補正率25
69.	補正終了年13	131.	補正コード26
70.	補正率13	132.	補正コード枝番26
71.	補正コード14	133.	補正開始年26
72.	補正コード枝番14	134.	補正終了年26
73.	補正開始年14	135.	補正率26
74.	補正終了年14	136.	補正コード27
75.	補正率14	137.	補正コード枝番27
76.	補正コード15	138.	補正開始年27
77.	補正コード枝番15	139.	補正終了年27
78.	補正開始年15	140.	補正率27
79.	補正終了年15	141.	補正コード28
80.	補正率15	142.	補正コード枝番28
81.	補正コード16	143.	補正開始年28
82.	補正コード枝番16	144.	補正終了年28
83.	補正開始年16	145.	補正率28
84.	補正終了年16	146.	補正コード29
85.	補正率16	147.	補正コード枝番29
86.	補正コード17	148.	補正開始年29
87.	補正コード枝番17	149.	補正終了年29
88.	補正開始年17	150.	補正率29
89.	補正終了年17	151.	補正コード30
90.	補正率17	152.	補正コード枝番30
91.	補正コード18	153.	補正開始年30
92.	補正コード枝番18	154.	補正終了年30
93.	補正開始年18	155.	補正率30

追加補正情報 (続き)		標準地路線価情報 (続き)	
No.	項目名	No.	項目名
156.	補正コード3 1	11.	閉鎖区分
157.	補正コード枝番3 1	12.	閉鎖年度
158.	補正開始年3 1	13.	主要路線価番号
159.	補正終了年3 1	14.	路線価1
160.	補正率3 1	15.	単価1
161.	補正コード3 2	16.	用途地区区分2
162.	補正コード枝番3 2	17.	路線価2
163.	補正開始年3 2	18.	単価2
164.	補正終了年3 2	19.	道路幅員実測 2
165.	補正率3 2	20.	標準地間口距離 2
166.	補正コード3 3	21.	標準地奥行距離 2
167.	補正コード枝番3 3	22.	用途地区区分3
168.	補正開始年3 3	23.	路線価3
169.	補正終了年3 3	24.	単価3
170.	補正率3 3	25.	道路幅員実測 3
171.	補正コード3 4	26.	標準地間口距離 3
172.	補正コード枝番3 4	27.	標準地奥行距離 3
173.	補正開始年3 4	28.	用途地区区分4
174.	補正終了年3 4	29.	路線価4
175.	補正率3 4	30.	単価4
176.	補正コード3 5	31.	道路幅員実測 4
177.	補正コード枝番3 5	32.	標準地間口距離 4
178.	補正開始年3 5	33.	標準地奥行距離 4
179.	補正終了年3 5	34.	用途地区区分5
180.	補正率3 5	35.	路線価5
181.	補正コード3 6	36.	単価5
182.	補正コード枝番3 6	37.	道路幅員実測 5
183.	補正開始年3 6	38.	標準地間口距離 5
184.	補正終了年3 6	39.	標準地奥行距離 5
185.	補正率3 6	40.	用途地区区分6
186.	補正コード3 7	41.	路線価6
187.	補正コード枝番3 7	42.	単価6
188.	補正開始年3 7	43.	道路幅員実測 6
189.	補正終了年3 7	44.	標準地間口距離 6
190.	補正率3 7	45.	標準地奥行距離 6
191.	補正コード3 8	46.	用途地区区分7
192.	補正コード枝番3 8	47.	路線価7
193.	補正開始年3 8	48.	単価7
194.	補正終了年3 8	49.	道路幅員実測 7
195.	補正率3 8	50.	標準地間口距離 7
196.	補正コード3 9	51.	標準地奥行距離 7
197.	補正コード枝番3 9	52.	用途地区区分8
198.	補正開始年3 9	53.	路線価8
199.	補正終了年3 9	54.	単価8
200.	補正率3 9	55.	道路幅員実測 8
201.	補正コード4 0	56.	標準地間口距離 8
202.	補正コード枝番4 0	57.	標準地奥行距離 8
203.	補正開始年4 0	58.	用途地区区分9
204.	補正終了年4 0	59.	路線価9
205.	補正率4 0	60.	単価9
名称	標準地路線価情報	61.	道路幅員実測 9
No.	項目名	62.	標準地間口距離 9
1.	排他フラグ	63.	標準地奥行距離 9
2.	自治体識別コード	64.	用途地区区分1 0
3.	評価方法区分	65.	路線価1 0
4.	自治体コード	66.	単価1 0
5.	標準地路線価番号	67.	道路幅員実測 1 0
6.	街路区分	68.	標準地間口距離 1 0
7.	価格単位区分	69.	標準地奥行距離 1 0
8.	状況類似番号	70.	用途地区区分1 1
9.	標準地番号	71.	路線価1 1
10.	鑑定価格	72.	単価1 1

標準地路線価情報 (続き)		標準地路線価情報 (続き)	
No.	項目名	No.	項目名
73.	道路幅員実測 1 1	135.	用途地区区分 2 5
74.	標準地間口距離 1 1	136.	時点修正率 2 5
75.	標準地奥行距離 1 1	137.	単価 2 5
76.	用途地区区分 1 2	138.	用途地区区分 2 6
77.	時点修正率 1 2	139.	時点修正率 2 6
78.	路線価 1 2	140.	単価 2 6
79.	単価 1 2	141.	用途地区区分 2 7
80.	道路幅員実測 1 2	142.	時点修正率 2 7
81.	標準地間口距離 1 2	143.	路線価 2 7
82.	標準地奥行距離 1 2	144.	単価 2 7
83.	用途地区区分 1 3	145.	道路幅員実測 2 7
84.	時点修正率 1 3	146.	標準地間口距離 2 7
85.	単価 1 3	147.	標準地奥行距離 2 7
86.	用途地区区分 1 4	148.	用途地区区分 2 8
87.	時点修正率 1 4	149.	時点修正率 2 8
88.	単価 1 4	150.	単価 2 8
89.	用途地区区分 1 5	151.	用途地区区分 2 9
90.	時点修正率 1 5	152.	時点修正率 2 9
91.	路線価 1 5	153.	単価 2 9
92.	単価 1 5	154.	用途地区区分 3 0
93.	道路幅員実測 1 5	155.	時点修正率 3 0
94.	標準地間口距離 1 5	156.	路線価 3 0
95.	標準地奥行距離 1 5	157.	単価 3 0
96.	用途地区区分 1 6	158.	道路幅員実測 3 0
97.	時点修正率 1 6	159.	標準地間口距離 3 0
98.	単価 1 6	160.	標準地奥行距離 3 0
99.	用途地区区分 1 7	161.	用途地区区分 3 1
100.	時点修正率 1 7	162.	時点修正率 3 1
101.	単価 1 7	163.	単価 3 1
102.	用途地区区分 1 8	164.	用途地区区分 3 2
103.	時点修正率 1 8	165.	時点修正率 3 2
104.	路線価 1 8	166.	単価 3 2
105.	単価 1 8	167.	用途地区区分 3 3
106.	道路幅員実測 1 8	168.	時点修正率 3 3
107.	標準地間口距離 1 8	169.	路線価 3 3
108.	標準地奥行距離 1 8	170.	単価 3 3
109.	用途地区区分 1 9	171.	道路幅員実測 3 3
110.	時点修正率 1 9	172.	標準地間口距離 3 3
111.	単価 1 9	173.	標準地奥行距離 3 3
112.	用途地区区分 2 0	174.	用途地区区分 3 4
113.	時点修正率 2 0	175.	時点修正率 3 4
114.	単価 2 0	176.	単価 3 4
115.	用途地区区分 2 1	177.	用途地区区分 3 5
116.	時点修正率 2 1	178.	時点修正率 3 5
117.	路線価 2 1	179.	単価 3 5
118.	単価 2 1	180.	用途地区区分 3 6
119.	道路幅員実測 2 1	181.	時点修正率 3 6
120.	標準地間口距離 2 1	182.	路線価 3 6
121.	標準地奥行距離 2 1	183.	単価 3 6
122.	用途地区区分 2 2	184.	道路幅員実測 3 6
123.	時点修正率 2 2	185.	標準地間口距離 3 6
124.	単価 2 2	186.	標準地奥行距離 3 6
125.	用途地区区分 2 3	187.	用途地区区分 3 7
126.	時点修正率 2 3	188.	時点修正率 3 7
127.	単価 2 3	189.	単価 3 7
128.	用途地区区分 2 4	190.	用途地区区分 3 8
129.	時点修正率 2 4	191.	時点修正率 3 8
130.	路線価 2 4	192.	単価 3 8
131.	単価 2 4	193.	用途地区区分 3 9
132.	道路幅員実測 2 4	194.	時点修正率 3 9
133.	標準地間口距離 2 4	195.	路線価 3 9
134.	標準地奥行距離 2 4	196.	単価 3 9

標準地路線価情報 (続き)		標準地路線価情報 (続き)	
No.	項目名	No.	項目名
197.	道路幅員実測 3 9	259.	時点修正率 5 4
198.	標準地間口距離 3 9	260.	路線価 5 4
199.	標準地奥行距離 3 9	261.	単価 5 4
200.	用途地区区分 4 0	262.	道路幅員実測 5 4
201.	時点修正率 4 0	263.	標準地間口距離 5 4
202.	単価 4 0	264.	標準地奥行距離 5 4
203.	用途地区区分 4 1	265.	用途地区区分 5 5
204.	時点修正率 4 1	266.	時点修正率 5 5
205.	単価 4 1	267.	単価 5 5
206.	用途地区区分 4 2	268.	用途地区区分 5 6
207.	時点修正率 4 2	269.	時点修正率 5 6
208.	路線価 4 2	270.	単価 5 6
209.	単価 4 2	271.	用途地区区分 5 7
210.	道路幅員実測 4 2	272.	時点修正率 5 7
211.	標準地間口距離 4 2	273.	路線価 5 7
212.	標準地奥行距離 4 2	274.	単価 5 7
213.	用途地区区分 4 3	275.	道路幅員実測 5 7
214.	時点修正率 4 3	276.	標準地間口距離 5 7
215.	単価 4 3	277.	標準地奥行距離 5 7
216.	用途地区区分 4 4	278.	用途地区区分 5 8
217.	時点修正率 4 4	279.	時点修正率 5 8
218.	単価 4 4	280.	単価 5 8
219.	用途地区区分 4 5	281.	用途地区区分 5 9
220.	時点修正率 4 5	282.	時点修正率 5 9
221.	路線価 4 5	283.	単価 5 9
222.	単価 4 5	284.	用途地区区分 6 0
223.	道路幅員実測 4 5	285.	時点修正率 6 0
224.	標準地間口距離 4 5	286.	路線価 6 0
225.	標準地奥行距離 4 5	287.	単価 6 0
226.	用途地区区分 4 6	288.	道路幅員実測 6 0
227.	時点修正率 4 6	289.	標準地間口距離 6 0
228.	単価 4 6	290.	標準地奥行距離 6 0
229.	用途地区区分 4 7	名称	仮評価土地一筆情報
230.	時点修正率 4 7	No.	項目名
231.	単価 4 7	1.	自治体識別コード
232.	用途地区区分 4 8	2.	閉鎖区分
233.	時点修正率 4 8	3.	課非区分
234.	路線価 4 8	4.	自治体コード
235.	単価 4 8	5.	課税年度
236.	道路幅員実測 4 8	6.	土地物件番号
237.	標準地間口距離 4 8	7.	号番
238.	標準地奥行距離 4 8	8.	室番
239.	用途地区区分 4 9	9.	履歴番号
240.	時点修正率 4 9	10.	物件所在地町丁コード
241.	単価 4 9	11.	物件所在地字コード
242.	用途地区区分 5 0	12.	物件所在地本番
243.	時点修正率 5 0	13.	物件所在地枝番 1
244.	単価 5 0	14.	物件所在地枝番 2
245.	用途地区区分 5 1	15.	物件所在地枝番 3
246.	時点修正率 5 1	16.	物件所在地枝番 4
247.	路線価 5 1	17.	物件所在地分離
248.	単価 5 1	18.	物件所在地編集コード
249.	道路幅員実測 5 1	19.	物件所在地漢字
250.	標準地間口距離 5 1	20.	複合利用用地合算区分
251.	標準地奥行距離 5 1	21.	画地番号
252.	用途地区区分 5 2	22.	画地番号区分
253.	時点修正率 5 2	23.	画地判定区分
254.	単価 5 2	24.	分合筆元先区分
255.	用途地区区分 5 3	25.	分合筆受付年月日
256.	時点修正率 5 3	26.	土地表示受付年月日
257.	単価 5 3	27.	土地表示原因年月日
258.	用途地区区分 5 4	28.	土地表示変更区分

名称		仮評価土地一筆情報 (続き)		名称		仮評価土地一筆情報 (続き)	
No.	項目名	No.	項目名	No.	項目名	No.	項目名
29.	土地表示の目的コード	91.	土地特例地積				
30.	土地表示原因コード	92.	土地軽減コード				
31.	土地表示受付番号	93.	土地軽減開始年度				
32.	登記地目コード	94.	土地軽減終了年度				
33.	登記地積	95.	土地軽減率分子				
34.	土地権利受付年月日	96.	土地軽減率分母				
35.	土地権利原因年月日	97.	土地軽減適用区分				
36.	土地権利変更区分	98.	土地軽減地積				
37.	土地権利の目的コード	99.	土地減免コード1				
38.	土地権利原因コード	100.	土地減免開始年度1				
39.	土地権利受付番号	101.	土地減免開始期1				
40.	義務者宛名番号	102.	土地減免終了年度1				
41.	義務者持分番号	103.	土地減免終了期1				
42.	個人法人区分	104.	土地減免率分子1				
43.	名義人宛名番号	105.	土地減免率分母1				
44.	名義人持分番号	106.	土地減免適用区分1				
45.	名義人氏名	107.	土地減免地積1				
46.	名義人住所	108.	土地減免コード2				
47.	所有者判定区分	109.	土地減免開始年度2				
48.	農地区分	110.	土地減免開始期2				
49.	農地転用区分	111.	土地減免終了年度2				
50.	農地転用目的コード	112.	土地減免終了期2				
51.	農地転用条項区分	113.	土地減免率分子2				
52.	農地転用年月日	114.	土地減免率分母2				
53.	農地転用期限	115.	土地減免適用区分2				
54.	標準地番号	116.	土地減免地積2				
55.	比準土地物件番号	117.	一筆補正コード1				
56.	比準地目コード	118.	一筆補正コード枝番1				
57.	比準割合	119.	一筆補正開始年1				
58.	一筆造成費コード	120.	一筆補正終了年1				
59.	一筆造成費深さ	121.	一筆補正率1				
60.	市街化区分	122.	一筆補正コード2				
61.	都市計画区分	123.	一筆補正コード枝番2				
62.	市街化適用年度	124.	一筆補正開始年2				
63.	土地調査年月日	125.	一筆補正終了年2				
64.	未調査区分	126.	一筆補正率2				
65.	異動年月日	127.	一筆補正コード3				
66.	評価区分	128.	一筆補正コード枝番3				
67.	評価方法区分	129.	一筆補正開始年3				
68.	課税地目コード	130.	一筆補正終了年3				
69.	課税地積	131.	一筆補正率3				
70.	現況地積	132.	一筆補正コード4				
71.	現況原因事由コード	133.	一筆補正コード枝番4				
72.	敷地権判定区分	134.	一筆補正開始年4				
73.	図面番号	135.	一筆補正終了年4				
74.	仮換地番号	136.	一筆補正率4				
75.	区画整理区分	137.	一筆補正コード5				
76.	農業用施設用地区分	138.	一筆補正コード枝番5				
77.	宅地比準区分	139.	一筆補正開始年5				
78.	類似土地物件番号	140.	一筆補正終了年5				
79.	沿線地フラグ	141.	一筆補正率5				
80.	土地非課税コード	142.	一筆補正コード6				
81.	土地非課税開始年度	143.	一筆補正コード枝番6				
82.	土地非課税終了年度	144.	一筆補正開始年6				
83.	土地非課税適用区分	145.	一筆補正終了年6				
84.	土地非課税地積	146.	一筆補正率6				
85.	土地特例コード	147.	一筆補正コード7				
86.	土地特例開始年度	148.	一筆補正コード枝番7				
87.	土地特例終了年度	149.	一筆補正開始年7				
88.	土地特例率分子	150.	一筆補正終了年7				
89.	土地特例率分母	151.	一筆補正率7				
90.	土地特例適用区分	152.	一筆補正コード8				

名称 仮評価土地一筆情報 (続き)		名称 仮評価土地一筆情報 (続き)	
No.	項目名	No.	項目名
153.	一筆補正コード枝番8	215.	固定非住宅課税標準額条例本年度特例
154.	一筆補正開始年8	216.	固定非住宅条例類似土地比準割合
155.	一筆補正終了年8	217.	固定課税標準額合計評価額
156.	一筆補正率8	218.	固定課税標準額合計本則
157.	一筆補正コード9	219.	固定課税標準額合計前年度
158.	一筆補正コード枝番9	220.	固定課税標準額合計本年度
159.	一筆補正開始年9	221.	固定課税標準額合計本年度特例前
160.	一筆補正終了年9	222.	固定特例課税額
161.	一筆補正率9	223.	固定軽減課税額
162.	一筆補正コード10	224.	固定軽減課税額
163.	一筆補正コード枝番10	225.	固定減免課税1
164.	一筆補正開始年10	226.	固定減免課税2
165.	一筆補正終了年10	227.	固定減免税額1
166.	一筆補正率10	228.	固定減免税額2
167.	追加一筆補正率有無フラグ	229.	固定条例減税額
168.	前年度評価額	230.	固定相当算出税額
169.	一筆平米当り評点数	231.	都計小規模課税標準額評価額
170.	本年度評価額	232.	都計小規模課税標準本則
171.	S38農地単価	233.	都計小規模課税標準前年度
172.	S63農地単価	234.	都計小規模課税標準負担水準
173.	価格単位区分	235.	都計小規模課税標準負担調整率
174.	前年度価格	236.	都計小規模課税標準本年度
175.	本年度価格	237.	都計小規模負担調整区分
176.	地積強制入力フラグ	238.	都計小規模本則区分
177.	小規模住宅用地割合	239.	都計小規模課税標準本年度特例前
178.	小規模地積	240.	都計小規模類似土地比準割合
179.	小規外住宅用地割合	241.	都計小規外課税標準評価額
180.	小規外地積	242.	都計小規外課税標準本則
181.	非住宅割合	243.	都計小規外課税標準前年度
182.	非住宅地積	244.	都計小規外課税標準負担水準
183.	固定小規模課税標準評価額	245.	都計小規外課税標準負担調整率
184.	固定小規模課税標準本則	246.	都計小規外課税標準本年度
185.	固定小規模課税標準前年度	247.	都計小規外負担調整区分
186.	固定小規模課税標準負担水準	248.	都計小規外本則区分
187.	固定小規模課税標準負担調整率	249.	都計小規外課税標準本年度特例前
188.	固定小規模課税標準本年度	250.	都計小規外類似土地比準割合
189.	固定小規模負担調整区分	251.	都計非住宅課税標準評価額
190.	固定小規模本則区分	252.	都計非住宅課税標準本則
191.	固定小規模課税標準本年度特例前	253.	都計非住宅課税標準前年度
192.	固定小規模類似土地比準割合	254.	都計非住宅課税標準負担水準
193.	固定小規外課税標準評価額	255.	都計非住宅課税標準負担調整率
194.	固定小規外課税標準本則	256.	都計非住宅課税標準本年度
195.	固定小規外課税標準前年度	257.	都計非住宅負担調整区分
196.	固定小規外課税標準負担水準	258.	都計非住宅本則区分
197.	固定小規外課税標準負担調整率	259.	都計非住宅課税標準本年度特例前
198.	固定小規外課税標準本年度	260.	都計非住宅類似土地比準割合
199.	固定小規外負担調整区分	261.	都計非住宅課税標準条例前年度
200.	固定小規外本則区分	262.	都計非住宅課税標準条例本年度
201.	固定小規外課税標準本年度特例前	263.	都計非住宅課税標準条例本年度特例
202.	固定小規外類似土地比準割合	264.	都計非住宅条例類似土地比準割合
203.	固定非住宅課税標準評価額	265.	都計課税標準額合計評価額
204.	固定非住宅課税標準本則	266.	都計課税標準額合計本則
205.	固定非住宅課税標準前年度	267.	都計課税標準額合計前年度
206.	固定非住宅課税標準負担水準	268.	都計課税標準額合計本年度
207.	固定非住宅課税標準負担調整率	269.	都計課税標準額合計本年度特例前
208.	固定非住宅課税標準本年度	270.	都計特例課税額
209.	固定非住宅負担調整区分	271.	都計軽減課税額
210.	固定非住宅本則区分	272.	都計軽減課税額
211.	固定非住宅課税標準本年度特例前	273.	都計減免課税1
212.	固定非住宅類似土地比準割合	274.	都計減免課税2
213.	固定非住宅課税標準条例前年度	275.	都計減免税額1
214.	固定非住宅課税標準条例本年度	276.	都計減免税額2

名称	仮評価画地情報 (続き)	名称	仮評価画地情報 (続き)
No.	項目名	No.	項目名
13.	控除前評点数	75.	旧正面奥行価格通減率
14.	画地筆数	76.	旧正面間口狭小補正率
15.	正面路線番号	77.	旧正面奥行長大補正率
16.	正面間口距離実測	78.	旧正面奥行短小補正率
17.	正面奥行距離実測	79.	旧正面評点数
18.	正面その他補正率	80.	旧側方1路線番号
19.	正面奥行価格通減率	81.	旧側方1間口距離実測
20.	正面間口狭小補正率	82.	旧側方1奥行距離実測
21.	正面奥行長大補正率	83.	旧側方1その他補正率
22.	正面評点数	84.	旧側方1奥行価格通減率
23.	側方1路線番号	85.	旧側方1間口狭小補正率
24.	側方1間口距離実測	86.	旧側方1奥行長大補正率
25.	側方1奥行距離実測	87.	旧側方1奥行短小補正率
26.	側方1その他補正率	88.	旧側方1加算率
27.	側方1奥行価格通減率	89.	旧側方1角地区分
28.	側方1間口狭小補正率	90.	旧側方1評点数
29.	側方1奥行長大補正率	91.	旧側方2路線番号
30.	側方1加算率	92.	旧側方2間口距離実測
31.	側方1角地区分	93.	旧側方2奥行距離実測
32.	側方1評点数	94.	旧側方2その他補正率
33.	側方2路線番号	95.	旧側方2奥行価格通減率
34.	側方2間口距離実測	96.	旧側方2間口狭小補正率
35.	側方2奥行距離実測	97.	旧側方2奥行長大補正率
36.	側方2その他補正率	98.	旧側方2奥行短小補正率
37.	側方2奥行価格通減率	99.	旧側方2加算率
38.	側方2間口狭小補正率	100.	旧側方2角地区分
39.	側方2奥行長大補正率	101.	旧側方2評点数
40.	側方2加算率	102.	旧二方路線番号
41.	側方2角地区分	103.	旧二方間口距離実測
42.	側方2評点数	104.	旧二方奥行距離実測
43.	二方路線番号	105.	旧二方その他補正率
44.	二方間口距離実測	106.	旧二方奥行価格通減率
45.	二方奥行距離実測	107.	旧二方間口狭小補正率
46.	二方その他補正率	108.	旧二方奥行長大補正率
47.	二方奥行価格通減率	109.	旧二方奥行短小補正率
48.	二方間口狭小補正率	110.	旧二方加算率
49.	二方奥行長大補正率	111.	旧二方評点数
50.	二方加算率	112.	画地補正コード1
51.	二方評点数	113.	画地補正コード枝番1
52.	不整形想定間口実測	114.	画地補正開始年1
53.	不整形想定奥行実測	115.	画地補正終了年1
54.	想定整形地積	116.	画地補正率1
55.	蔭地割合	117.	画地補正コード2
56.	不整形地補正率	118.	画地補正コード枝番2
57.	不整形地補正率採用区分	119.	画地補正開始年2
58.	採用不整形地補正率	120.	画地補正終了年2
59.	無道路近い、奥行実測	121.	画地補正率2
60.	通路開設補正率	122.	画地補正コード3
61.	無道路遠い、奥行実測	123.	画地補正コード枝番3
62.	無道路奥行価格通減率	124.	画地補正開始年3
63.	無道路補正率	125.	画地補正終了年3
64.	道路幅員実測	126.	画地補正率3
65.	道路幅員補正率	127.	画地補正コード4
66.	面積補正率採用区分	128.	画地補正コード枝番4
67.	面積補正率	129.	画地補正開始年4
68.	造成費コード	130.	画地補正終了年4
69.	造成費深さ	131.	画地補正率4
70.	造成費採用区分	132.	画地補正コード5
71.	旧正面路線番号	133.	画地補正コード枝番5
72.	旧正面間口距離実測	134.	画地補正開始年5
73.	旧正面奥行距離実測	135.	画地補正終了年5
74.	旧正面その他補正率	136.	画地補正率5

名称 仮評価画地情報 (続き)		名称 課税土地一筆情報 (続き)	
No.	項目名	No.	項目名
137.	画地補正コード6	8.	室番
138.	画地補正コード枝番6	9.	履歴番号
139.	画地補正開始年6	10.	物件所在地町丁コード
140.	画地補正終了年6	11.	物件所在地字コード
141.	画地補正率6	12.	物件所在地本番
142.	画地補正コード7	13.	物件所在地枝番1
143.	画地補正コード枝番7	14.	物件所在地枝番2
144.	画地補正開始年7	15.	物件所在地枝番3
145.	画地補正終了年7	16.	物件所在地枝番4
146.	画地補正率7	17.	物件所在地分離
147.	画地補正コード8	18.	物件所在地編集コード
148.	画地補正コード枝番8	19.	物件所在地漢字
149.	画地補正開始年8	20.	複合利用用地合算区分
150.	画地補正終了年8	21.	画地番号
151.	画地補正率8	22.	画地番号区分
152.	画地補正コード9	23.	画地判定区分
153.	画地補正コード枝番9	24.	分合筆元先区分
154.	画地補正開始年9	25.	分合筆受付年月日
155.	画地補正終了年9	26.	土地表示受付年月日
156.	画地補正率9	27.	土地表示原因年月日
157.	画地補正コード10	28.	土地表示変更区分
158.	画地補正コード枝番10	29.	土地表示の目的コード
159.	画地補正開始年10	30.	土地表示原因コード
160.	画地補正終了年10	31.	土地表示受付番号
161.	画地補正率10	32.	登記地目コード
162.	追加画地補正率有無フラグ	33.	登記地積
163.	非住宅コード	34.	土地権利受付年月日
164.	住非区分	35.	土地権利原因年月日
165.	住宅用地割合	36.	土地権利変更区分
166.	住宅戸数	37.	土地権利の目的コード
167.	家屋延床面積	38.	土地権利原因コード
168.	家屋物件番号1	39.	土地権利受付番号
169.	家屋物件番号2	40.	義務者宛名番号
170.	家屋物件番号3	41.	義務者持分番号
171.	家屋物件番号4	42.	個人法人区分
172.	家屋物件番号5	43.	名義人宛名番号
173.	画地更正中フラグ	44.	名義人持分番号
174.	予備数字1	45.	名義人氏名
175.	予備数字2	46.	名義人住所
176.	予備数字3	47.	所有者判定区分
177.	予備数字4	48.	農地区分
178.	予備数字5	49.	農地転用区分
179.	予備文字1	50.	農地転用目的コード
180.	予備文字2	51.	農地転用条項区分
181.	予備文字3	52.	農地転用年月日
182.	予備文字4	53.	農地転用期限
183.	予備文字5	54.	標準地番号
184.	予備フラグ1	55.	比準土地物件番号
185.	予備フラグ2	56.	比準地目コード
186.	予備フラグ3	57.	比準割合
187.	予備フラグ4	58.	一筆造成費コード
188.	予備フラグ5	59.	一筆造成費深さ
189.	予備領域	60.	市街化区分
名称	課税土地一筆情報	61.	都市計画区分
No.	項目名	62.	市街化適用年度
1.	自治体識別コード	63.	土地調査年月日
2.	閉鎖区分	64.	未調査区分
3.	課非区分	65.	異動年月日
4.	自治体コード	66.	評価区分
5.	課税年度	67.	評価方法区分
6.	土地物件番号	68.	課税地目コード
7.	号番	69.	課税地積

名称	課税土地一筆情報 (続き)	名称	課税土地一筆情報 (続き)
No.	項目名	No.	項目名
70.	現況地積	132.	一筆補正コード4
71.	現況原因事由コード	133.	一筆補正コード枝番4
72.	敷地権判定区分	134.	一筆補正開始年4
73.	図面番号	135.	一筆補正終了年4
74.	仮換地番号	136.	一筆補正率4
75.	区画整理区分	137.	一筆補正コード5
76.	農業用施設用地区分	138.	一筆補正コード枝番5
77.	宅地比準区分	139.	一筆補正開始年5
78.	類似土地物件番号	140.	一筆補正終了年5
79.	沿線地フラグ	141.	一筆補正率5
80.	土地非課税コード	142.	一筆補正コード6
81.	土地非課税開始年度	143.	一筆補正コード枝番6
82.	土地非課税終了年度	144.	一筆補正開始年6
83.	土地非課税適用区分	145.	一筆補正終了年6
84.	土地非課税地積	146.	一筆補正率6
85.	土地特例コード	147.	一筆補正コード7
86.	土地特例開始年度	148.	一筆補正コード枝番7
87.	土地特例終了年度	149.	一筆補正開始年7
88.	土地特例率分子	150.	一筆補正終了年7
89.	土地特例率分母	151.	一筆補正率7
90.	土地特例適用区分	152.	一筆補正コード8
91.	土地特例地積	153.	一筆補正コード枝番8
92.	土地軽減コード	154.	一筆補正開始年8
93.	土地軽減開始年度	155.	一筆補正終了年8
94.	土地軽減終了年度	156.	一筆補正率8
95.	土地軽減率分子	157.	一筆補正コード9
96.	土地軽減率分母	158.	一筆補正コード枝番9
97.	土地軽減適用区分	159.	一筆補正開始年9
98.	土地軽減地積	160.	一筆補正終了年9
99.	土地減免コード1	161.	一筆補正率9
100.	土地減免開始年度1	162.	一筆補正コード10
101.	土地減免開始期1	163.	一筆補正コード枝番10
102.	土地減免終了年度1	164.	一筆補正開始年10
103.	土地減免終了期1	165.	一筆補正終了年10
104.	土地減免率分子1	166.	一筆補正率10
105.	土地減免率分母1	167.	追加一筆補正率有無フラグ
106.	土地減免適用区分1	168.	前年度評価額
107.	土地減免地積1	169.	一筆平米当り評点数
108.	土地減免コード2	170.	本年度評価額
109.	土地減免開始年度2	171.	S38農地単価
110.	土地減免開始期2	172.	S63農地単価
111.	土地減免終了年度2	173.	価格単位区分
112.	土地減免終了期2	174.	前年度価格
113.	土地減免率分子2	175.	本年度価格
114.	土地減免率分母2	176.	地積強制入力フラグ
115.	土地減免適用区分2	177.	小規模住宅用地割合
116.	土地減免地積2	178.	小規模地積
117.	一筆補正コード1	179.	小規外住宅用地割合
118.	一筆補正コード枝番1	180.	小規外地積
119.	一筆補正開始年1	181.	非住宅割合
120.	一筆補正終了年1	182.	非住宅地積
121.	一筆補正率1	183.	固定小規模課税額評価額
122.	一筆補正コード2	184.	固定小規模課税額本則
123.	一筆補正コード枝番2	185.	固定小規模課税額前年度
124.	一筆補正開始年2	186.	固定小規模課税額負担水準
125.	一筆補正終了年2	187.	固定小規模課税額負担調整率
126.	一筆補正率2	188.	固定小規模課税額本年度
127.	一筆補正コード3	189.	固定小規模負担調整区分
128.	一筆補正コード枝番3	190.	固定小規模本則区分
129.	一筆補正開始年3	191.	固定小規模課税額本年度特例前
130.	一筆補正終了年3	192.	固定小規模類似土地比準割合
131.	一筆補正率3	193.	固定小規外課税額評価額

名称	課税土地一筆情報 (続き)	名称	課税土地一筆情報 (続き)
No.	項目名	No.	項目名
194.	固定小規外課標額本則	256.	都計非住宅課標額本年度
195.	固定小規外課標額前年度	257.	都計非住宅負担調整区分
196.	固定小規外課標額負担水準	258.	都計非住宅本則区分
197.	固定小規外課標額負担調整率	259.	都計非住宅課標額本年度特例前
198.	固定小規外課標額本年度	260.	都計非住宅類似土地比準割合
199.	固定小規外負担調整区分	261.	都計非住宅課標額条例前年度
200.	固定小規外本則区分	262.	都計非住宅課標額条例本年度
201.	固定小規外課標額本年度特例前	263.	都計非住宅課標額条例本年度特例
202.	固定小規外類似土地比準割合	264.	都計非住宅条例類似土地比準割合
203.	固定非住宅課標額評価額	265.	都計課税標準額合計評価額
204.	固定非住宅課標額本則	266.	都計課税標準額合計本則
205.	固定非住宅課標額前年度	267.	都計課税標準額合計前年度
206.	固定非住宅課標額負担水準	268.	都計課税標準額合計本年度
207.	固定非住宅課標額負担調整率	269.	都計課税標準額合計本年度特例前
208.	固定非住宅課標額本年度	270.	都計特例課標額
209.	固定非住宅負担調整区分	271.	都計軽減課標額
210.	固定非住宅本則区分	272.	都計軽減税額
211.	固定非住宅課標額本年度特例前	273.	都計減免課標 1
212.	固定非住宅類似土地比準割合	274.	都計減免課標 2
213.	固定非住宅課標額条例前年度	275.	都計減免税額 1
214.	固定非住宅課標額条例本年度	276.	都計減免税額 2
215.	固定非住宅課標額条例本年度特例	277.	都計条例減税額
216.	固定非住宅条例類似土地比準割合	278.	都計相当算出税額
217.	固定課税標準額合計評価額	279.	前年地目コード
218.	固定課税標準額合計本則	280.	標準地区分
219.	固定課税標準額合計前年度	281.	土地更正年月日
220.	固定課税標準額合計本年度	282.	土地更正事由コード
221.	固定課税標準額合計本年度特例前	283.	土地更正中フラグ
222.	固定特例課標額	284.	画地住非区分
223.	固定軽減課標額	285.	画地住宅用地割合
224.	固定軽減税額	286.	画地住宅戸数
225.	固定減免課標 1	287.	区分所有宛名番号
226.	固定減免課標 2	288.	家屋物件番号
227.	固定減免税額 1	289.	区分所有持分分子
228.	固定減免税額 2	290.	区分所有持分分母
229.	固定条例減税額	291.	区分所有減免コード
230.	固定相当算出税額	292.	区分所有減免率分子
231.	都計小規模課標額評価額	293.	区分所有減免率分母
232.	都計小規模課標額本則	294.	区分所有減免適用区分
233.	都計小規模課標額前年度	295.	区分所有免税点区分
234.	都計小規模課標額負担水準	296.	区分所有固定共用税額
235.	都計小規模課標額負担調整率	297.	区分所有固定共用補正率
236.	都計小規模課標額本年度	298.	区分所有都計共用税額
237.	都計小規模負担調整区分	299.	区分所有都計共用補正率
238.	都計小規模本則区分	300.	計算不整合フラグ
239.	都計小規模課標額本年度特例前	301.	予備数字 1
240.	都計小規模類似土地比準割合	302.	予備数字 2
241.	都計小規外課標額評価額	303.	予備数字 3
242.	都計小規外課標額本則	304.	予備数字 4
243.	都計小規外課標額前年度	305.	予備数字 5
244.	都計小規外課標額負担水準	306.	予備文字 1
245.	都計小規外課標額負担調整率	307.	予備文字 2
246.	都計小規外課標額本年度	308.	予備文字 3
247.	都計小規外負担調整区分	309.	予備文字 4
248.	都計小規外本則区分	310.	予備文字 5
249.	都計小規外課標額本年度特例前	311.	予備フラグ 1
250.	都計小規外類似土地比準割合	312.	予備フラグ 2
251.	都計非住宅課標額評価額	313.	予備フラグ 3
252.	都計非住宅課標額本則	314.	予備フラグ 4
253.	都計非住宅課標額前年度	315.	予備フラグ 5
254.	都計非住宅課標額負担水準	316.	予備領域
255.	都計非住宅課標額負担調整率		

名称	課税土地一筆価格情報	名称	課税土地一筆価格情報 (続き)
No.	項目名	No.	項目名
1.	課税年度	63.	価格 5 6
2.	土地物件番号	64.	価格 5 7
3.	号番	65.	価格 5 8
4.	室番	66.	価格 5 9
5.	履歴番号	67.	価格 6 0
6.	価格凍結区分	68.	予備領域
7.	価格凍結年度	名称	課税画地情報
8.	価格 1	No.	項目名
9.	価格 2	1.	自治体コード
10.	価格 3	2.	課税年度
11.	価格 4	3.	画地番号
12.	価格 5	4.	画地番号区分
13.	価格 6	5.	履歴番号
14.	価格 7	6.	画地構成区分
15.	価格 8	7.	評価区分
16.	価格 9	8.	評価方法区分
17.	価格 1 0	9.	課税地目コード
18.	価格 1 1	10.	画地総地積
19.	価格 1 2	11.	図面上の地積
20.	価格 1 3	12.	平米当り評点数
21.	価格 1 4	13.	控除前評点数
22.	価格 1 5	14.	画地筆数
23.	価格 1 6	15.	正面路線番号
24.	価格 1 7	16.	正面間口距離実測
25.	価格 1 8	17.	正面奥行距離実測
26.	価格 1 9	18.	正面その他補正率
27.	価格 2 0	19.	正面奥行価格逓減率
28.	価格 2 1	20.	正面間口狭小補正率
29.	価格 2 2	21.	正面奥行長大補正率
30.	価格 2 3	22.	正面評点数
31.	価格 2 4	23.	側方1路線番号
32.	価格 2 5	24.	側方1間口距離実測
33.	価格 2 6	25.	側方1奥行距離実測
34.	価格 2 7	26.	側方1その他補正率
35.	価格 2 8	27.	側方1奥行価格逓減率
36.	価格 2 9	28.	側方1間口狭小補正率
37.	価格 3 0	29.	側方1奥行長大補正率
38.	価格 3 1	30.	側方1加算率
39.	価格 3 2	31.	側方1角地区分
40.	価格 3 3	32.	側方1評点数
41.	価格 3 4	33.	側方2路線番号
42.	価格 3 5	34.	側方2間口距離実測
43.	価格 3 6	35.	側方2奥行距離実測
44.	価格 3 7	36.	側方2その他補正率
45.	価格 3 8	37.	側方2奥行価格逓減率
46.	価格 3 9	38.	側方2間口狭小補正率
47.	価格 4 0	39.	側方2奥行長大補正率
48.	価格 4 1	40.	側方2加算率
49.	価格 4 2	41.	側方2角地区分
50.	価格 4 3	42.	側方2評点数
51.	価格 4 4	43.	二方路線番号
52.	価格 4 5	44.	二方間口距離実測
53.	価格 4 6	45.	二方奥行距離実測
54.	価格 4 7	46.	二方その他補正率
55.	価格 4 8	47.	二方奥行価格逓減率
56.	価格 4 9	48.	二方間口狭小補正率
57.	価格 5 0	49.	二方奥行長大補正率
58.	価格 5 1	50.	二方加算率
59.	価格 5 2	51.	二方評点数
60.	価格 5 3	52.	不整形想定間口実測
61.	価格 5 4	53.	不整形想定奥行実測
62.	価格 5 5	54.	想定整形地積

名称	課税画地情報 (続き)	名称	課税画地情報 (続き)
No.	項目名	No.	項目名
55.	蔭地割合	117.	画地補正コード2
56.	不整形地補正率	118.	画地補正コード枝番2
57.	不整形地補正率採用区分	119.	画地補正開始年2
58.	採用不整形地補正率	120.	画地補正終了年2
59.	無道路近い奥行実測	121.	画地補正率2
60.	通路開設補正率	122.	画地補正コード3
61.	無道路遠い奥行実測	123.	画地補正コード枝番3
62.	無道路奥行価格逓減率	124.	画地補正開始年3
63.	無道路補正率	125.	画地補正終了年3
64.	道路幅員実測	126.	画地補正率3
65.	道路幅員補正率	127.	画地補正コード4
66.	面積補正率採用区分	128.	画地補正コード枝番4
67.	面積補正率	129.	画地補正開始年4
68.	造成費コード	130.	画地補正終了年4
69.	造成費深さ	131.	画地補正率4
70.	造成費採用区分	132.	画地補正コード5
71.	旧正面路線番号	133.	画地補正コード枝番5
72.	旧正面間口距離実測	134.	画地補正開始年5
73.	旧正面奥行距離実測	135.	画地補正終了年5
74.	旧正面その他補正率	136.	画地補正率5
75.	旧正面奥行価格逓減率	137.	画地補正コード6
76.	旧正面間口狭小補正率	138.	画地補正コード枝番6
77.	旧正面奥行長大補正率	139.	画地補正開始年6
78.	旧正面奥行短小補正率	140.	画地補正終了年6
79.	旧正面評点数	141.	画地補正率6
80.	旧側方1路線番号	142.	画地補正コード7
81.	旧側方1間口距離実測	143.	画地補正コード枝番7
82.	旧側方1奥行距離実測	144.	画地補正開始年7
83.	旧側方1その他補正率	145.	画地補正終了年7
84.	旧側方1奥行価格逓減率	146.	画地補正率7
85.	旧側方1間口狭小補正率	147.	画地補正コード8
86.	旧側方1奥行長大補正率	148.	画地補正コード枝番8
87.	旧側方1奥行短小補正率	149.	画地補正開始年8
88.	旧側方1加算率	150.	画地補正終了年8
89.	旧側方1角地区分	151.	画地補正率8
90.	旧側方1評点数	152.	画地補正コード9
91.	旧側方2路線番号	153.	画地補正コード枝番9
92.	旧側方2間口距離実測	154.	画地補正開始年9
93.	旧側方2奥行距離実測	155.	画地補正終了年9
94.	旧側方2その他補正率	156.	画地補正率9
95.	旧側方2奥行価格逓減率	157.	画地補正コード10
96.	旧側方2間口狭小補正率	158.	画地補正コード枝番10
97.	旧側方2奥行長大補正率	159.	画地補正開始年10
98.	旧側方2奥行短小補正率	160.	画地補正終了年10
99.	旧側方2加算率	161.	画地補正率10
100.	旧側方2角地区分	162.	追加画地補正率有無フラグ
101.	旧側方2評点数	163.	非住宅コード
102.	旧二方路線番号	164.	住非区分
103.	旧二方間口距離実測	165.	住宅用地割合
104.	旧二方奥行距離実測	166.	住宅戸数
105.	旧二方その他補正率	167.	家屋延床面積
106.	旧二方奥行価格逓減率	168.	家屋物件番号1
107.	旧二方間口狭小補正率	169.	家屋物件番号2
108.	旧二方奥行長大補正率	170.	家屋物件番号3
109.	旧二方奥行短小補正率	171.	家屋物件番号4
110.	旧二方加算率	172.	家屋物件番号5
111.	旧二方評点数	173.	画地更正中フラグ
112.	画地補正コード1	174.	予備数字1
113.	画地補正コード枝番1	175.	予備数字2
114.	画地補正開始年1	176.	予備数字3
115.	画地補正終了年1	177.	予備数字4
116.	画地補正率1	178.	予備数字5

課税画地情報 (続き)		課税追加補正情報 (続き)	
名称	項目名	名称	項目名
No.		No.	
179.	予備文字1	40.	補正率7
180.	予備文字2	41.	補正コード8
181.	予備文字3	42.	補正コード枝番8
182.	予備文字4	43.	補正開始年8
183.	予備文字5	44.	補正終了年8
184.	予備フラグ1	45.	補正率8
185.	予備フラグ2	46.	補正コード9
186.	予備フラグ3	47.	補正コード枝番9
187.	予備フラグ4	48.	補正開始年9
188.	予備フラグ5	49.	補正終了年9
189.	予備領域	50.	補正率9
名称	課税関連家屋情報	51.	補正コード10
No.	項目名	52.	補正コード枝番10
1.	課税年度	53.	補正開始年10
2.	画地番号	54.	補正終了年10
3.	画地番号区分	55.	補正率10
4.	履歴番号	56.	補正コード11
5.	関連家屋管理番号	57.	補正コード枝番11
6.	家屋物件番号	58.	補正開始年11
7.	号番	59.	補正終了年11
8.	室番	60.	補正率11
名称	課税追加補正情報	61.	補正コード12
No.	項目名	62.	補正コード枝番12
1.	課税年度	63.	補正開始年12
2.	土地管理番号区分	64.	補正終了年12
3.	管理番号	65.	補正率12
4.	画地番号区分	66.	補正コード13
5.	履歴番号	67.	補正コード枝番13
6.	補正コード1	68.	補正開始年13
7.	補正コード枝番1	69.	補正終了年13
8.	補正開始年1	70.	補正率13
9.	補正終了年1	71.	補正コード14
10.	補正率1	72.	補正コード枝番14
11.	補正コード2	73.	補正開始年14
12.	補正コード枝番2	74.	補正終了年14
13.	補正開始年2	75.	補正率14
14.	補正終了年2	76.	補正コード15
15.	補正率2	77.	補正コード枝番15
16.	補正コード3	78.	補正開始年15
17.	補正コード枝番3	79.	補正終了年15
18.	補正開始年3	80.	補正率15
19.	補正終了年3	81.	補正コード16
20.	補正率3	82.	補正コード枝番16
21.	補正コード4	83.	補正開始年16
22.	補正コード枝番4	84.	補正終了年16
23.	補正開始年4	85.	補正率16
24.	補正終了年4	86.	補正コード17
25.	補正率4	87.	補正コード枝番17
26.	補正コード5	88.	補正開始年17
27.	補正コード枝番5	89.	補正終了年17
28.	補正開始年5	90.	補正率17
29.	補正終了年5	91.	補正コード18
30.	補正率5	92.	補正コード枝番18
31.	補正コード6	93.	補正開始年18
32.	補正コード枝番6	94.	補正終了年18
33.	補正開始年6	95.	補正率18
34.	補正終了年6	96.	補正コード19
35.	補正率6	97.	補正コード枝番19
36.	補正コード7	98.	補正開始年19
37.	補正コード枝番7	99.	補正終了年19
38.	補正開始年7	100.	補正率19
39.	補正終了年7	101.	補正コード20

課税追加補正情報 (続き)		課税追加補正情報 (続き)	
No.	項目名	No.	項目名
102.	補正コード枝番2 0	164.	補正終了年3 2
103.	補正開始年2 0	165.	補正率3 2
104.	補正終了年2 0	166.	補正コード3 3
105.	補正率2 0	167.	補正コード枝番3 3
106.	補正コード2 1	168.	補正開始年3 3
107.	補正コード枝番2 1	169.	補正終了年3 3
108.	補正開始年2 1	170.	補正率3 3
109.	補正終了年2 1	171.	補正コード3 4
110.	補正率2 1	172.	補正コード枝番3 4
111.	補正コード2 2	173.	補正開始年3 4
112.	補正コード枝番2 2	174.	補正終了年3 4
113.	補正開始年2 2	175.	補正率3 4
114.	補正終了年2 2	176.	補正コード3 5
115.	補正率2 2	177.	補正コード枝番3 5
116.	補正コード2 3	178.	補正開始年3 5
117.	補正コード枝番2 3	179.	補正終了年3 5
118.	補正開始年2 3	180.	補正率3 5
119.	補正終了年2 3	181.	補正コード3 6
120.	補正率2 3	182.	補正コード枝番3 6
121.	補正コード2 4	183.	補正開始年3 6
122.	補正コード枝番2 4	184.	補正終了年3 6
123.	補正開始年2 4	185.	補正率3 6
124.	補正終了年2 4	186.	補正コード3 7
125.	補正率2 4	187.	補正コード枝番3 7
126.	補正コード2 5	188.	補正開始年3 7
127.	補正コード枝番2 5	189.	補正終了年3 7
128.	補正開始年2 5	190.	補正率3 7
129.	補正終了年2 5	191.	補正コード3 8
130.	補正率2 5	192.	補正コード枝番3 8
131.	補正コード2 6	193.	補正開始年3 8
132.	補正コード枝番2 6	194.	補正終了年3 8
133.	補正開始年2 6	195.	補正率3 8
134.	補正終了年2 6	196.	補正コード3 9
135.	補正率2 6	197.	補正コード枝番3 9
136.	補正コード2 7	198.	補正開始年3 9
137.	補正コード枝番2 7	199.	補正終了年3 9
138.	補正開始年2 7	200.	補正率3 9
139.	補正終了年2 7	201.	補正コード4 0
140.	補正率2 7	202.	補正コード枝番4 0
141.	補正コード2 8	203.	補正開始年4 0
142.	補正コード枝番2 8	204.	補正終了年4 0
143.	補正開始年2 8	205.	補正率4 0
144.	補正終了年2 8	名称	土地表示権利履歴情報
145.	補正率2 8	No.	項目名
146.	補正コード2 9	1.	自治体識別コード
147.	補正コード枝番2 9	2.	閉鎖区分
148.	補正開始年2 9	3.	課非区分
149.	補正終了年2 9	4.	自治体コード
150.	補正率2 9	5.	土地物件番号
151.	補正コード3 0	6.	履歴番号
152.	補正コード枝番3 0	7.	物件所在地町丁コード
153.	補正開始年3 0	8.	物件所在地字コード
154.	補正終了年3 0	9.	物件所在地本番
155.	補正率3 0	10.	物件所在地枝番1
156.	補正コード3 1	11.	物件所在地枝番2
157.	補正コード枝番3 1	12.	物件所在地枝番3
158.	補正開始年3 1	13.	物件所在地枝番4
159.	補正終了年3 1	14.	物件所在地分離
160.	補正率3 1	15.	物件所在地編集コード
161.	補正コード3 2	16.	物件所在地漢字
162.	補正コード枝番3 2	17.	義務者宛名番号
163.	補正開始年3 2	18.	義務者持分番号

名称	土地表示権利履歴情報 (続き)	名称	標準地路線価異動累積情報 (続き)
No.	項目名	No.	項目名
19.	個人法人区分	2.	自治体コード
20.	名義人宛名番号	3.	標準地路線価番号
21.	名義人持分番号	4.	標準地路線価更新前
22.	名義人氏名	5.	標準地路線価更新後
23.	名義人住所	名称	土地排他管理情報
24.	所有者判定区分	No.	項目名
25.	登記地目コード	1.	課税年度
26.	登記地積	2.	土地物件番号
27.	土地表示受付年月日	3.	排他フラグ
28.	土地表示原因年月日	名称	課税画地構成履歴情報
29.	土地表示変更区分	No.	項目名
30.	土地表示の目的コード	1.	課税年度
31.	土地表示原因コード	2.	画地番号
32.	土地表示受付番号	3.	画地番号区分
33.	分合筆元先区分	4.	画地履歴番号
34.	土地権利受付年月日	5.	土地物件番号
35.	土地権利原因年月日	6.	号番
36.	土地権利変更区分	7.	室番
37.	土地権利の目的コード	8.	土地履歴番号
38.	土地権利原因コード	名称	分合筆元先情報
39.	土地権利受付番号	No.	項目名
40.	予備領域	1.	土地物件番号1
名称	土地特記情報	2.	履歴番号1
No.	項目名	3.	土地物件番号2
1.	土地物件番号	4.	履歴番号2
2.	特記情報	5.	分合筆区分
名称	画地特記情報	6.	表示受付年月日
No.	項目名		
1.	画地番号		
2.	画地番号区分		
3.	特記情報		
名称	土地異動累積情報		
No.	項目名		
1.	課税年度		
2.	土地物件番号		
3.	号番		
4.	室番		
5.	画地番号		
6.	画地番号区分		
7.	土地一筆更新前		
8.	土地一筆価格更新前		
9.	画地更新前		
10.	土地一筆更新後		
11.	土地一筆価格更新後		
12.	画地更新後		
名称	課税土地異動累積情報		
No.	項目名		
1.	課税年度		
2.	土地物件番号		
3.	号番		
4.	室番		
5.	画地番号		
6.	画地番号区分		
7.	課税土地一筆更新前		
8.	課税土地一筆価格更新前		
9.	課税画地更新前		
10.	課税土地一筆更新後		
11.	課税土地一筆価格更新後		
12.	課税画地更新後		
名称	標準地路線価異動累積情報		
No.	項目名		
1.	評価方法区分		

税務情報ファイル (C72_固定資産税 (家屋))			
家屋一棟情報		家屋一棟情報 (続き)	
名称	項目名	名称	項目名
No.		No.	
1.	自治体識別コード	63.	家屋表示の目的コード
2.	閉鎖区分	64.	家屋表示受付年月日
3.	自治体コード	65.	家屋表示原因コード
4.	課税年度	66.	家屋表示原因年月日
5.	家屋物件番号	67.	家屋表示受付番号
6.	号番	68.	家屋権利変更区分
7.	室番	69.	家屋権利の目的コード
8.	履歴番号	70.	家屋権利受付年月日
9.	家屋所在地町丁コード	71.	家屋権利原因コード
10.	家屋所在地字コード	72.	家屋権利原因年月日
11.	家屋所在地本番	73.	家屋権利受付番号
12.	家屋所在地枝番 1	74.	義務者宛名番号
13.	家屋所在地枝番 2	75.	義務者持分番号
14.	家屋所在地枝番 3	76.	個人法人区分
15.	家屋所在地枝番 4	77.	名義人宛名番号
16.	家屋所在地外筆	78.	名義人持分番号
17.	家屋所在地編集コード	79.	名義人氏名
18.	家屋所在地漢字	80.	名義人住所
19.	調査番号	81.	所有者判定区分
20.	未登記区分	82.	家屋一棟更正年月日
21.	家屋番号町丁コード	83.	家屋一棟更正事由コード
22.	家屋番号字コード	84.	家屋一棟更正中フラグ
23.	家屋番号本番	85.	予備フラグ 1
24.	家屋番号枝番 1	86.	予備フラグ 2
25.	家屋番号枝番 2	87.	予備フラグ 3
26.	家屋番号枝番 3	88.	予備フラグ 4
27.	家屋番号枝番 4	89.	予備フラグ 5
28.	家屋番号編集コード	90.	予備数字 1
29.	家屋番号漢字	91.	予備数字 2
30.	棟番	92.	予備数字 3
31.	建物名称	93.	予備文字 1
32.	該当階	94.	予備文字 2
33.	規約共用区分	95.	予備文字 3
34.	市街化区分	96.	予備領域
35.	都市計画区分	名称	家屋明細情報
36.	共用区分	No.	項目名
37.	登記所在地町丁コード	1.	閉鎖区分
38.	登記所在地字コード	2.	課非区分
39.	登記所在地本番	3.	課税年度
40.	登記所在地枝番 1	4.	家屋物件番号
41.	登記所在地枝番 2	5.	号番
42.	登記所在地枝番 3	6.	室番
43.	登記所在地枝番 4	7.	履歴番号
44.	登記所在地外筆	8.	明細番号
45.	登記所在地編集コード	9.	主たる明細区分
46.	登記所在地漢字	10.	木非区分
47.	登記種類コード 1	11.	プレハブ区分
48.	登記種類コード 2	12.	明細用途コード
49.	登記種類コード 3	13.	明細構造コード
50.	登記構造コード 1	14.	明細用途コード 2
51.	登記構造コード 2	15.	明細構造コード 2
52.	登記構造コード 3	16.	明細屋根コード 1
53.	登記屋根コード 1	17.	明細屋根コード 2
54.	登記屋根コード 2	18.	明細屋根コード 3
55.	登記屋根コード 3	19.	明細種類コード 1
56.	登記階層地上	20.	明細種類コード 2
57.	登記階層地下	21.	明細種類コード 3
58.	登記床面積一階	22.	明細階層地上
59.	登記床面積二階以上	23.	明細階層地下
60.	登記床面積地下	24.	明細床面積一階
61.	登記延床面積	25.	明細床面積二階以上
62.	家屋表示変更区分	26.	明細床面積地下

名称	家屋明細情報 (続き)	名称	家屋明細情報 (続き)
No.	項目名	No.	項目名
27.	明細延床面積	89.	前基準年理論評価額
28.	住宅部分床面積	90.	理論評価額
29.	非住宅部分床面積	91.	前基準年上昇率
30.	共用部住宅床面積	92.	上昇率
31.	共用部非住宅床面積	93.	経過年数
32.	家屋非課税コード	94.	用途変更経過年数
33.	家屋非課税開始年度	95.	前基準年経年減点補正率
34.	家屋非課税終了年度	96.	経年減点補正率
35.	家屋非課税適用区分	97.	一点単価
36.	家屋非課税床面積	98.	積雪補正率
37.	家屋特例コード	99.	損耗補正率
38.	家屋特例開始年度	100.	需給補正率
39.	家屋特例終了年度	101.	不均衡
40.	家屋特例率分子	102.	その他の補正率
41.	家屋特例率分母	103.	未登記区分
42.	家屋特例適用区分	104.	未完成コード
43.	家屋特例床面積	105.	評価戸数
44.	家屋軽減コード	106.	分離課税区分
45.	家屋軽減開始年度	107.	登記建築日
46.	家屋軽減終了年度	108.	建築年次
47.	家屋軽減率分子	109.	建築年次 2
48.	家屋軽減率分母	110.	用途変更年
49.	家屋軽減適用区分	111.	建築事由コード
50.	家屋軽減床面積	112.	調査年月日
51.	家屋軽減住宅戸数	113.	明細原因事由コード
52.	家屋軽減切れフラグ	114.	明細原因年月日
53.	家屋軽減コード2	115.	明細都市計画区分
54.	家屋軽減開始年度2	116.	固定課税標準額
55.	家屋軽減終了年度2	117.	都計課税標準額
56.	家屋軽減率分子2	118.	固定特例課税標準額
57.	家屋軽減率分母2	119.	都計特例課税標準額
58.	家屋軽減適用区分2	120.	固定軽減課税標準額
59.	家屋軽減床面積2	121.	都計軽減課税標準額
60.	家屋軽減住宅戸数2	122.	固定軽減税額
61.	家屋軽減切れフラグ2	123.	都計軽減税額
62.	家屋減免コード1	124.	固定軽減課税標準額2
63.	家屋減免開始年度1	125.	都計軽減課税標準額2
64.	家屋減免開始期1	126.	固定軽減税額2
65.	家屋減免終了年度1	127.	都計軽減税額2
66.	家屋減免終了期1	128.	固定減免課税標準額1
67.	家屋減免率分子1	129.	都計減免課税標準額1
68.	家屋減免率分母1	130.	固定減免税額1
69.	家屋減免適用区分1	131.	都計減免税額1
70.	家屋減免床面積1	132.	固定減免課税標準額2
71.	家屋減免コード2	133.	都計減免課税標準額2
72.	家屋減免開始年度2	134.	固定減免税額2
73.	家屋減免開始期2	135.	都計減免税額2
74.	家屋減免終了年度2	136.	固定相当算出税額
75.	家屋減免終了期2	137.	都計相当算出税額
76.	家屋減免率分子2	138.	家屋明細更正年月日
77.	家屋減免率分母2	139.	家屋明細更正事由コード
78.	家屋減免適用区分2	140.	家屋明細更正中フラグ
79.	家屋減免床面積2	141.	按分元家屋物件番号
80.	当初平米当再建築費評点数	142.	按分元号番
81.	前基準年平米当再建築費評点数	143.	按分元室番
82.	平米当再建築費評点数	144.	規約共用分専有床面積合計
83.	前基準年再建築費評点数	145.	規約共用分専有床面積
84.	再建築費評点数	146.	規約按分区分
85.	前基準年評価額	147.	予備フラグ1
86.	評価額強制入力フラグ	148.	予備フラグ2
87.	評価額	149.	予備フラグ3
88.	減価処置年度	150.	予備フラグ4

家屋明細情報 (続き)		家屋按分情報 (続き)	
名称	項目名	名称	項目名
No.		No.	
151.	予備 フラグ 5	2.	家屋物件番号
152.	予備 数字 1	3.	号番
153.	予備 数字 2	4.	規約分専有床面積合計
154.	予備 数字 3	5.	一般分専有床面積合計
155.	予備 文字 1	6.	予備 フラグ 1
156.	予備 文字 2	7.	予備 フラグ 2
157.	予備 文字 3	8.	予備 フラグ 3
158.	予備 領域	9.	予備 数字 1
名称	区分所有情報	名称	項目名
No.	項目名	No.	項目名
1.	閉鎖区分	10.	予備 数字 2
2.	課税年度	11.	予備 文字 1
3.	共有者宛名番号	12.	予備 文字 2
4.	家屋物件番号	13.	予備 領域
5.	人数	名称	家屋按分持分情報
6.	予備 フラグ 1	No.	項目名
7.	予備 フラグ 2	1.	閉鎖区分
8.	予備 フラグ 3	2.	家屋物件番号
9.	予備 数字 1	3.	号番
10.	予備 数字 2	4.	室番
11.	予備 文字 1	5.	専有床面積
12.	予備 文字 2	6.	該当階
13.	予備 領域	7.	種類コード 1
名称	区分構成員情報	名称	項目名
No.	項目名	No.	項目名
1.	閉鎖区分	8.	種類コード 2
2.	課税年度	9.	種類コード 3
3.	共有者宛名番号	10.	共用区分
4.	家屋物件番号	11.	予備 フラグ 1
5.	号番	12.	予備 フラグ 2
6.	室番	13.	予備 フラグ 3
7.	構成員宛名番号	14.	予備 数字 1
8.	構成員持分番号	15.	予備 数字 2
9.	住宅割合	16.	予備 文字 1
10.	敷地権コード	17.	予備 文字 2
11.	敷地権持分分子	18.	予備 領域
12.	敷地権持分分母	名称	共用建物 関連情報
13.	区分所有非課税コード	No.	項目名
14.	区分所有非課税開始年度	1.	家屋物件番号
15.	区分所有非課税終了年度	2.	号番
16.	区分所有非課税適用区分	3.	室番
17.	区分所有減免コード	4.	関連家屋物件番号 1
18.	区分所有減免開始年度	5.	関連家屋番号 1
19.	区分所有減免開始期	6.	関連家屋物件番号 2
20.	区分所有減免終了年度	7.	関連家屋番号 2
21.	区分所有減免終了期	8.	関連家屋物件番号 3
22.	区分所有減免率分子	9.	関連家屋番号 3
23.	区分所有減免率分母	10.	関連家屋物件番号 4
24.	区分所有減免適用区分	11.	関連家屋番号 4
25.	区分所有更正事由コード	12.	関連家屋物件番号 5
26.	区分所有更正年月日	13.	関連家屋番号 5
27.	予備 フラグ 1	14.	関連家屋物件番号 6
28.	予備 フラグ 2	15.	関連家屋番号 6
29.	予備 フラグ 3	16.	関連家屋物件番号 7
30.	予備 数字 1	17.	関連家屋番号 7
31.	予備 数字 2	18.	関連家屋物件番号 8
32.	予備 文字 1	19.	関連家屋番号 8
33.	予備 文字 2	20.	関連家屋物件番号 9
34.	予備 領域	21.	関連家屋番号 9
名称	家屋按分情報	名称	項目名
No.	項目名	No.	項目名
1.	閉鎖区分	22.	関連家屋物件番号 1 0
		23.	関連家屋番号 1 0
		24.	関連家屋物件番号 1 1
		25.	関連家屋番号 1 1
		26.	関連家屋物件番号 1 2
		27.	関連家屋番号 1 2
		28.	関連家屋物件番号 1 3

共用建物 関連情報 (続き)		課税家屋一棟情報 (続き)	
No.	項目名	No.	項目名
29.	関連家屋番号 1 3	18.	家屋所在地漢字
30.	関連家屋物件番号 1 4	19.	調査番号
31.	関連家屋番号 1 4	20.	未登記区分
32.	関連家屋物件番号 1 5	21.	家屋番号町丁コード
33.	関連家屋番号 1 5	22.	家屋番号字コード
34.	関連家屋物件番号 1 6	23.	家屋番号本番
35.	関連家屋番号 1 6	24.	家屋番号枝番 1
36.	関連家屋物件番号 1 7	25.	家屋番号枝番 2
37.	関連家屋番号 1 7	26.	家屋番号枝番 3
38.	関連家屋物件番号 1 8	27.	家屋番号枝番 4
39.	関連家屋番号 1 8	28.	家屋番号編集コード
40.	関連家屋物件番号 1 9	29.	家屋番号漢字
41.	関連家屋番号 1 9	30.	棟番
42.	関連家屋物件番号 2 0	31.	建物名称
43.	関連家屋番号 2 0	32.	該当階
44.	関連家屋物件番号 2 1	33.	規約共用区分
45.	関連家屋番号 2 1	34.	市街化区分
46.	関連家屋物件番号 2 2	35.	都市計画区分
47.	関連家屋番号 2 2	36.	共用区分
48.	関連家屋物件番号 2 3	37.	登記所在地町丁コード
49.	関連家屋番号 2 3	38.	登記所在地字コード
50.	関連家屋物件番号 2 4	39.	登記所在地本番
51.	関連家屋番号 2 4	40.	登記所在地枝番 1
52.	関連家屋物件番号 2 5	41.	登記所在地枝番 2
53.	関連家屋番号 2 5	42.	登記所在地枝番 3
54.	関連家屋物件番号 2 6	43.	登記所在地枝番 4
55.	関連家屋番号 2 6	44.	登記所在地外筆
56.	関連家屋物件番号 2 7	45.	登記所在地編集コード
57.	関連家屋番号 2 7	46.	登記所在地漢字
58.	関連家屋物件番号 2 8	47.	登記種類コード 1
59.	関連家屋番号 2 8	48.	登記種類コード 2
60.	関連家屋物件番号 2 9	49.	登記種類コード 3
61.	関連家屋番号 2 9	50.	登記構造コード 1
62.	関連家屋物件番号 3 0	51.	登記構造コード 2
63.	関連家屋番号 3 0	52.	登記構造コード 3
64.	予備 フラグ 1	53.	登記屋根コード 1
65.	予備 フラグ 2	54.	登記屋根コード 2
66.	予備 フラグ 3	55.	登記屋根コード 3
67.	予備 数字 1	56.	登記階 層地上
68.	予備 数字 2	57.	登記階 層地下
69.	予備 文字 1	58.	登記床面積一階
70.	予備 文字 2	59.	登記床面積二階以上
71.	予備 領域	60.	登記床面積地下
名称	課税家屋一棟情報	61.	登記延床面積
No.	項目名	62.	家屋表示変更区分
1.	自治体識別コード	63.	家屋表示の目的コード
2.	閉鎖区分	64.	家屋表示受付年月日
3.	自治体コード	65.	家屋表示原因コード
4.	課税年度	66.	家屋表示原因年月日
5.	家屋物件番号	67.	家屋表示受付番号
6.	号番	68.	家屋権利変更区分
7.	室番	69.	家屋権利の目的コード
8.	履歴番号	70.	家屋権利受付年月日
9.	家屋所在地町丁コード	71.	家屋権利原因コード
10.	家屋所在地字コード	72.	家屋権利原因年月日
11.	家屋所在地本番	73.	家屋権利受付番号
12.	家屋所在地枝番 1	74.	義務者宛名番号
13.	家屋所在地枝番 2	75.	義務者持分番号
14.	家屋所在地枝番 3	76.	個人法人区分
15.	家屋所在地枝番 4	77.	名義人宛名番号
16.	家屋所在地外筆	78.	名義人持分番号
17.	家屋所在地編集コード	79.	名義人氏名

名称	課税家屋一棟情報 (続き)	名称	課税家屋明細情報 (続き)
No.	項目名	No.	項目名
80.	名義人住所	44.	家屋軽減コード
81.	所有者判定区分	45.	家屋軽減開始年度
82.	家屋一棟更正年月日	46.	家屋軽減終了年度
83.	家屋一棟更正事由コード	47.	家屋軽減率分子
84.	家屋一棟更正中フラグ	48.	家屋軽減率分母
85.	予備フラグ1	49.	家屋軽減適用区分
86.	予備フラグ2	50.	家屋軽減床面積
87.	予備フラグ3	51.	家屋軽減住宅戸数
88.	予備フラグ4	52.	家屋軽減切れフラグ
89.	予備フラグ5	53.	家屋軽減コード2
90.	予備数字1	54.	家屋軽減開始年度2
91.	予備数字2	55.	家屋軽減終了年度2
92.	予備数字3	56.	家屋軽減率分子2
93.	予備文字1	57.	家屋軽減率分母2
94.	予備文字2	58.	家屋軽減適用区分2
95.	予備文字3	59.	家屋軽減床面積2
96.	予備領域	60.	家屋軽減住宅戸数2
名称	課税家屋明細情報	No.	項目名
1.	閉鎖区分	61.	家屋軽減切れフラグ2
2.	課非区分	62.	家屋減免コード1
3.	課税年度	63.	家屋減免開始年度1
4.	家屋物件番号	64.	家屋減免開始期1
5.	号番	65.	家屋減免終了年度1
6.	室番	66.	家屋減免終了期1
7.	履歴番号	67.	家屋減免率分子1
8.	明細番号	68.	家屋減免率分母1
9.	主たる明細区分	69.	家屋減免適用区分1
10.	木非区分	70.	家屋減免床面積1
11.	プレハブ区分	71.	家屋減免コード2
12.	明細用途コード	72.	家屋減免開始年度2
13.	明細構造コード	73.	家屋減免開始期2
14.	明細用途コード2	74.	家屋減免終了年度2
15.	明細構造コード2	75.	家屋減免終了期2
16.	明細屋根コード1	76.	家屋減免率分子2
17.	明細屋根コード2	77.	家屋減免率分母2
18.	明細屋根コード3	78.	家屋減免適用区分2
19.	明細種類コード1	79.	家屋減免床面積2
20.	明細種類コード2	80.	当初平米当再建築費評点数
21.	明細種類コード3	81.	前基準年平米当再建築費評点数
22.	明細階層地上	82.	平米当再建築費評点数
23.	明細階層地下	83.	前基準年再建築費評点数
24.	明細床面積一階	84.	再建築費評点数
25.	明細床面積二階以上	85.	前基準年評価額
26.	明細床面積地下	86.	評価額強制入力フラグ
27.	明細延床面積	87.	評価額
28.	住宅部分床面積	88.	減価処置年度
29.	非住宅部分床面積	89.	前基準年理論評価額
30.	共用部住宅床面積	90.	理論評価額
31.	共用部非住宅床面積	91.	前基準年上昇率
32.	家屋非課税コード	92.	上昇率
33.	家屋非課税開始年度	93.	経過年数
34.	家屋非課税終了年度	94.	用途変更経過年数
35.	家屋非課税適用区分	95.	前基準年経年減点補正率
36.	家屋非課税床面積	96.	経年減点補正率
37.	家屋特例コード	97.	一点単価
38.	家屋特例開始年度	98.	積雪補正率
39.	家屋特例終了年度	99.	損耗補正率
40.	家屋特例率分子	100.	需給補正率
41.	家屋特例率分母	101.	不均衡
42.	家屋特例適用区分	102.	その他の補正率
43.	家屋特例床面積	103.	未登記区分
		104.	未完成コード
		105.	評価戸数

課税家屋明細情報 (続き)		課税区分所有情報 (続き)	
名称	項目名	名称	項目名
No.		No.	
106.	分離課税区分	8.	予備フラグ3
107.	登記建築日	9.	予備数字1
108.	建築年次	10.	予備数字2
109.	建築年次2	11.	予備文字1
110.	用途変更年	12.	予備文字2
111.	建築事由コード	13.	予備領域
112.	調査年月日	名称	課税区分構成員情報
113.	明細原因事由コード	No.	項目名
114.	明細原因年月日	1.	閉鎖区分
115.	明細都市計画区分	2.	課税年度
116.	固定課税標準額	3.	共有者宛名番号
117.	都計課税標準額	4.	家屋物件番号
118.	固定特例課税標準額	5.	号番
119.	都計特例課税標準額	6.	室番
120.	固定軽減課税標準額	7.	構成員宛名番号
121.	都計軽減課税標準額	8.	構成員持分番号
122.	固定軽減税額	9.	住宅割合
123.	都計軽減税額	10.	敷地権コード
124.	固定軽減課税標準額2	11.	敷地権持分子
125.	都計軽減課税標準額2	12.	敷地権持分母
126.	固定軽減税額2	13.	区分所有非課税コード
127.	都計軽減税額2	14.	区分所有非課税開始年度
128.	固定減免課税標準額1	15.	区分所有非課税終了年度
129.	都計減免課税標準額1	16.	区分所有非課税適用区分
130.	固定減免税額1	17.	区分所有減免コード
131.	都計減免税額1	18.	区分所有減免開始年度
132.	固定減免課税標準額2	19.	区分所有減免開始期
133.	都計減免課税標準額2	20.	区分所有減免終了年度
134.	固定減免税額2	21.	区分所有減免終了期
135.	都計減免税額2	22.	区分所有減免率分子
136.	固定相当算出税額	23.	区分所有減免率分母
137.	都計相当算出税額	24.	区分所有減免適用区分
138.	家屋明細更正年月日	25.	区分所有更正事由コード
139.	家屋明細更正事由コード	26.	区分所有更正年月日
140.	家屋明細更正中フラグ	27.	予備フラグ1
141.	按分元家屋物件番号	28.	予備フラグ2
142.	按分元号番	29.	予備フラグ3
143.	按分元室番	30.	予備数字1
144.	規約共用分専有床面積合計	31.	予備数字2
145.	規約共用分専有床面積	32.	予備文字1
146.	規約按分区分	33.	予備文字2
147.	予備フラグ1	34.	予備領域
148.	予備フラグ2	名称	課税家屋一棟集計情報
149.	予備フラグ3	No.	項目名
150.	予備フラグ4	1.	自治体識別コード
151.	予備フラグ5	2.	閉鎖区分
152.	予備数字1	3.	棟数
153.	予備数字2	4.	明細数
154.	予備数字3	5.	家屋更正年月日
155.	予備文字1	6.	家屋更正事由コード
156.	予備文字2	7.	家屋更正中フラグ
157.	予備文字3	8.	自治体コード
158.	予備領域	9.	課税年度
名称	課税区分所有情報	10.	家屋物件番号
No.	項目名	11.	号番
1.	閉鎖区分	12.	室番
2.	課税年度	13.	履歴番号
3.	共有者宛名番号	14.	家屋所在地町丁コード
4.	家屋物件番号	15.	家屋所在地字コード
5.	人数	16.	家屋所在地本番
6.	予備フラグ1	17.	家屋所在地枝番1
7.	予備フラグ2	18.	家屋所在地枝番2

課税家屋一棟集計情報 (続き)		課税家屋一棟集計情報 (続き)	
No.	項目名	No.	項目名
19.	家屋所在地枝番3	81.	個人法人区分
20.	家屋所在地枝番4	82.	名義人宛名番号
21.	家屋所在地外筆	83.	名義人持分番号
22.	家屋所在地編集コード	84.	名義人氏名
23.	家屋所在地漢字	85.	名義人住所
24.	調査番号	86.	所有者判定区分
25.	家屋一棟未登記区分	87.	家屋一棟更正年月日
26.	家屋番号町丁コード	88.	家屋一棟更正事由コード
27.	家屋番号字コード	89.	家屋一棟更正中フラグ
28.	家屋番号本番	90.	家屋一棟予備フラグ1
29.	家屋番号枝番1	91.	家屋一棟予備フラグ2
30.	家屋番号枝番2	92.	家屋一棟予備フラグ3
31.	家屋番号枝番3	93.	家屋一棟予備フラグ4
32.	家屋番号枝番4	94.	家屋一棟予備フラグ5
33.	家屋番号編集コード	95.	家屋一棟予備数字1
34.	家屋番号漢字	96.	家屋一棟予備数字2
35.	棟番	97.	家屋一棟予備数字3
36.	建物名称	98.	家屋一棟予備文字1
37.	該当階	99.	家屋一棟予備文字2
38.	規約共用区分	100.	家屋一棟予備文字3
39.	市街化区分	101.	家屋一棟予備領域
40.	都市計画区分	102.	課非区分
41.	共用区分	103.	明細番号
42.	登記所在地町丁コード	104.	主たる明細区分
43.	登記所在地字コード	105.	木非区分
44.	登記所在地本番	106.	プレハブ区分
45.	登記所在地枝番1	107.	明細用途コード
46.	登記所在地枝番2	108.	明細構造コード
47.	登記所在地枝番3	109.	明細屋根コード1
48.	登記所在地枝番4	110.	明細屋根コード2
49.	登記所在地外筆	111.	明細屋根コード3
50.	登記所在地編集コード	112.	明細種類コード1
51.	登記所在地漢字	113.	明細種類コード2
52.	登記種類コード1	114.	明細種類コード3
53.	登記種類コード2	115.	明細階層地上
54.	登記種類コード3	116.	明細階層地下
55.	登記構造コード1	117.	明細床面積一階
56.	登記構造コード2	118.	明細床面積二階以上
57.	登記構造コード3	119.	明細床面積地下
58.	登記屋根コード1	120.	明細延床面積
59.	登記屋根コード2	121.	住宅部分床面積
60.	登記屋根コード3	122.	非住宅部分床面積
61.	登記階層地上	123.	共用部住宅床面積
62.	登記階層地下	124.	共用部非住宅床面積
63.	登記床面積一階	125.	家屋非課税コード
64.	登記床面積二階以上	126.	家屋非課税開始年度
65.	登記床面積地下	127.	家屋非課税終了年度
66.	登記延床面積	128.	家屋非課税適用区分
67.	家屋表示変更区分	129.	家屋非課税床面積
68.	家屋表示の目的コード	130.	家屋特例コード
69.	家屋表示受付年月日	131.	家屋特例開始年度
70.	家屋表示原因コード	132.	家屋特例終了年度
71.	家屋表示原因年月日	133.	家屋特例率分子
72.	家屋表示受付番号	134.	家屋特例率分母
73.	家屋権利変更区分	135.	家屋特例適用区分
74.	家屋権利の目的コード	136.	家屋特例床面積
75.	家屋権利受付年月日	137.	家屋軽減コード
76.	家屋権利原因コード	138.	家屋軽減開始年度
77.	家屋権利原因年月日	139.	家屋軽減終了年度
78.	家屋権利受付番号	140.	家屋軽減率分子
79.	義務者宛名番号	141.	家屋軽減率分母
80.	義務者持分番号	142.	家屋軽減適用区分

課税家屋一棟集計情報 (続き)		課税家屋一棟集計情報 (続き)	
No.	項目名	No.	項目名
143.	家屋軽減床面積	205.	固定減免税額 1
144.	家屋軽減住宅戸数	206.	都計減免税額 1
145.	家屋軽減切れフラグ	207.	固定減免税標準額 2
146.	家屋減免コード 1	208.	都計減免税標準額 2
147.	家屋減免開始年度 1	209.	固定減免税額 2
148.	家屋減免開始期 1	210.	都計減免税額 2
149.	家屋減免終了年度 1	211.	固定相当算 出税額
150.	家屋減免終了期 1	212.	都計相当算 出税額
151.	家屋減免率分子 1	213.	家屋明細更正年月日
152.	家屋減免率分母 1	214.	家屋明細更正事由コード
153.	家屋減免適用区分 1	215.	家屋明細更正中フラグ
154.	家屋減免床面積 1	216.	按分元家屋物件番号
155.	家屋減免コード 2	217.	按分元号番
156.	家屋減免開始年度 2	218.	按分元室番
157.	家屋減免開始期 2	219.	規約共用分専有床面積合計
158.	家屋減免終了年度 2	220.	規約共用分専有床面積
159.	家屋減免終了期 2	221.	規約按分区分
160.	家屋減免率分子 2	222.	家屋明細予備 フラグ 1
161.	家屋減免率分母 2	223.	家屋明細予備 フラグ 2
162.	家屋減免適用区分 2	224.	家屋明細予備 フラグ 3
163.	家屋減免床面積 2	225.	家屋明細予備 フラグ 4
164.	当初平米当再建築費 評点数	226.	家屋明細予備 フラグ 5
165.	前基準年平米当再建築費 評点数	227.	家屋明細予備 数字 1
166.	平米当再建築費 評点数	228.	家屋明細予備 数字 2
167.	前基準年再建築費 評点数	229.	家屋明細予備 数字 3
168.	再建築費 評点数	230.	家屋明細予備 文字 1
169.	前基準年評価額	231.	家屋明細予備 文字 2
170.	評価額	232.	家屋明細予備 文字 3
171.	減価処置年度	233.	家屋明細予備 領域
172.	前基準年理論評価額	234.	予備 フラグ 1
173.	理論評価額	235.	予備 フラグ 2
174.	前基準年上昇率	236.	予備 フラグ 3
175.	上昇率	237.	予備 数字 1
176.	前基準年経年減点補正率	238.	予備 数字 2
177.	経年減点補正率	239.	予備 数字 3
178.	一点単価	240.	予備 文字 1
179.	積雪補正率	241.	予備 文字 2
180.	損耗補正率	242.	予備 文字 3
181.	需給補正率	243.	予備 領域
182.	不均衡	名称	家屋特記情報
183.	その他の補正率	No.	項目名
184.	家屋明細未登記区分	1.	家屋物件番号
185.	未完成コード	2.	号番
186.	評価戸数	3.	室番
187.	分離課税区分	4.	特記情報
188.	登記建築日	名称	家屋外筆情報
189.	建築年次	No.	項目名
190.	建築事由コード	1.	家屋物件番号
191.	調査年月日	2.	号番
192.	明細原因事由コード	3.	室番
193.	明細原因年月日	4.	外筆区分
194.	明細都市計画区分	5.	外筆管理番号
195.	固定課税標準額	6.	家屋所在地町丁コード
196.	都計課税標準額	7.	家屋所在地字コード
197.	固定特例課税標準額	8.	家屋所在地本番
198.	都計特例課税標準額	9.	家屋所在地枝番 1
199.	固定軽減課税標準額	10.	家屋所在地枝番 2
200.	都計軽減課税標準額	11.	家屋所在地枝番 3
201.	固定軽減税額	12.	家屋所在地枝番 4
202.	都計軽減税額	13.	家屋所在地編集コード
203.	固定減免税標準額 1	14.	家屋所在地漢字
204.	都計減免税標準額 1		

家屋階別床面積情報		家屋表示権利履歴情報 (続き)	
名称	項目名	名称	項目名
No.		No.	
1.	家屋物件番号	54.	登記屋根コード2
2.	号番	55.	登記屋根コード3
3.	室番	56.	登記階層地上
4.	明細番号	57.	登記階層地下
5.	地上地下フラグ	58.	登記床面積一階
6.	階数	59.	登記床面積二階以上
7.	床面積	60.	登記床面積地下
名称	家屋表示権利履歴情報	61.	登記延床面積
No.	項目名	62.	家屋表示変更区分
1.	自治体識別コード	63.	家屋表示の目的コード
2.	閉鎖区分	64.	家屋表示受付年月日
3.	自治体コード	65.	家屋表示原因コード
4.	課税年度	66.	家屋表示原因年月日
5.	家屋物件番号	67.	家屋表示受付番号
6.	号番	68.	家屋権利変更区分
7.	室番	69.	家屋権利の目的コード
8.	履歴番号	70.	家屋権利受付年月日
9.	家屋所在地町丁コード	71.	家屋権利原因コード
10.	家屋所在地字コード	72.	家屋権利原因年月日
11.	家屋所在地本番	73.	家屋権利受付番号
12.	家屋所在地枝番1	74.	義務者宛名番号
13.	家屋所在地枝番2	75.	義務者持分番号
14.	家屋所在地枝番3	76.	個人法人区分
15.	家屋所在地枝番4	77.	名義人宛名番号
16.	家屋所在地外筆	78.	名義人持分番号
17.	家屋所在地編集コード	79.	名義人氏名
18.	家屋所在地漢字	80.	名義人住所
19.	調査番号	81.	所有者判定区分
20.	未登記区分	82.	家屋一棟更正年月日
21.	家屋番号町丁コード	83.	家屋一棟更正事由コード
22.	家屋番号字コード	84.	家屋一棟更正中フラグ
23.	家屋番号本番	85.	予備フラグ1
24.	家屋番号枝番1	86.	予備フラグ2
25.	家屋番号枝番2	87.	予備フラグ3
26.	家屋番号枝番3	88.	予備フラグ4
27.	家屋番号枝番4	89.	予備フラグ5
28.	家屋番号編集コード	90.	予備数字1
29.	家屋番号漢字	91.	予備数字2
30.	棟番	92.	予備数字3
31.	建物名称	93.	予備文字1
32.	該当階	94.	予備文字2
33.	規約共用区分	95.	予備文字3
34.	市街化区分	96.	予備領域
35.	都市計画区分	名称	家屋異動累積情報
36.	共用区分	No.	項目名
37.	登記所在地町丁コード	1.	課税年度
38.	登記所在地字コード	2.	家屋物件番号
39.	登記所在地本番	3.	号番
40.	登記所在地枝番1	4.	室番
41.	登記所在地枝番2	5.	明細番号
42.	登記所在地枝番3	6.	家屋更正年月日
43.	登記所在地枝番4	7.	家屋更正事由コード
44.	登記所在地外筆	8.	更新前一棟情報
45.	登記所在地編集コード	9.	更新前明細情報
46.	登記所在地漢字	10.	更新後一棟情報
47.	登記種類コード1	11.	更新後明細情報
48.	登記種類コード2	名称	課税家屋異動累積情報
49.	登記種類コード3	No.	項目名
50.	登記構造コード1	1.	課税年度
51.	登記構造コード2	2.	家屋物件番号
52.	登記構造コード3	3.	号番
53.	登記屋根コード1	4.	室番

名称	課税家屋異動累積情報 (続き)
No.	項目名
5.	明細番号
6.	家屋更正年月日
7.	家屋更正事由コード
8.	更新前一棟情報
9.	更新前明細情報
10.	更新後一棟情報
11.	更新後明細情報
名称	課税家屋一棟集計異動累積情報
No.	項目名
1.	課税年度
2.	家屋物件番号
3.	号番
4.	室番
5.	明細番号
6.	家屋更正年月日
7.	家屋更正事由コード
8.	義務者宛名番号
9.	更新前課税一棟集計情報
10.	更新後課税一棟集計情報
名称	家屋排他管理情報
No.	項目名
1.	課税年度
2.	家屋物件番号
3.	号番
4.	室番
5.	排他フラグ

税務情報ファイル (C73 固定資産税 (償却))			
名称	償却申告管理情報	名称	償却申告管理情報 (続き)
No.	項目名	No.	項目名
1.	自治体識別コード	63.	事業所用家屋の所有区分3
2.	自治体コード	64.	借用資産有無フラグ
3.	課税年度	65.	申告書発送番号
4.	宛番号	66.	申告書発送年月日
5.	個人法人区分	67.	申告書受付年月日
6.	履歴番号	68.	申告状況区分
7.	償却更正事由コード	69.	申告区分
8.	償却更正年月日	70.	申告書発送区分
9.	屋号	71.	催告状況
10.	合算区分	72.	実地調査対象区分
11.	償却グループ番号	73.	分離課税区分
12.	業種種目コード	74.	減免資産有無フラグ
13.	資本金	75.	家屋除外区分
14.	事業開始年月日	76.	地区コード
15.	決算期	77.	予備文字1
16.	担当者氏名	78.	予備文字2
17.	担当者電話番号	79.	予備文字3
18.	税理士宛番号	80.	予備フラグ1
19.	税理士コード	81.	予備フラグ2
20.	税理士変更年月日	82.	予備フラグ3
21.	税理士氏名	83.	予備領域
22.	税理士電話番号	名称	償却課税情報
23.	税理士住所	No.	項目名
24.	短縮年数資産有無フラグ	1.	削除フラグ
25.	増加償却資産有無フラグ	2.	自治体識別コード
26.	非課税資産有無フラグ	3.	自治体コード
27.	課税特例資産有無フラグ	4.	課税年度
28.	特別償却圧縮記帳有無フラグ	5.	宛番号
29.	償却方法	6.	個人法人区分
30.	青色申告有無フラグ	7.	履歴番号
31.	資産の所在地1市内市外区分	8.	償却グループ番号
32.	資産の所在地1市外住所コード	9.	合算区分
33.	資産の所在地1住所自治体コード	10.	償却更正事由コード
34.	資産の所在地1住所町名コード	11.	償却更正年月日
35.	資産の所在地1住所番地コード	12.	償却更正中フラグ
36.	資産の所在地1住所枝番コード	13.	前年度帳簿価額1
37.	資産の所在地1住所小枝番コード	14.	前年度帳簿価額2
38.	資産の所在地1住所枝番3コード	15.	前年度帳簿価額3
39.	資産の所在地1住所番地編集区分	16.	前年度帳簿価額4
40.	資産の所在地1漢字	17.	前年度帳簿価額5
41.	事業所用家屋の所有区分1	18.	前年度帳簿価額6
42.	資産の所在地2市内市外区分	19.	前年度帳簿価額7
43.	資産の所在地2市外住所コード	20.	前年度帳簿価額合計
44.	資産の所在地2住所自治体コード	21.	前年度評価額1
45.	資産の所在地2住所町名コード	22.	前年度評価額2
46.	資産の所在地2住所番地コード	23.	前年度評価額3
47.	資産の所在地2住所枝番コード	24.	前年度評価額4
48.	資産の所在地2住所小枝番コード	25.	前年度評価額5
49.	資産の所在地2住所枝番3コード	26.	前年度評価額6
50.	資産の所在地2住所番地編集区分	27.	前年度評価額7
51.	資産の所在地2漢字	28.	前年度評価額合計
52.	事業所用家屋の所有区分2	29.	前年前取得価額1
53.	資産の所在地3市内市外区分	30.	前年前取得価額2
54.	資産の所在地3市外住所コード	31.	前年前取得価額3
55.	資産の所在地3住所自治体コード	32.	前年前取得価額4
56.	資産の所在地3住所町名コード	33.	前年前取得価額5
57.	資産の所在地3住所番地コード	34.	前年前取得価額6
58.	資産の所在地3住所枝番コード	35.	前年前取得価額7
59.	資産の所在地3住所小枝番コード	36.	前年前取得価額合計
60.	資産の所在地3住所枝番3コード	37.	前年中減少価額1
61.	資産の所在地3住所番地編集区分	38.	前年中減少価額2
62.	資産の所在地3漢字	39.	前年中減少価額3

名称	償却課税情報 (続き)	名称	償却課税情報 (続き)
No.	項目名	No.	項目名
40.	前年中減少 価額 4	102.	減免相当評価額 1
41.	前年中減少 価額 5	103.	減免相当評価額 2
42.	前年中減少 価額 6	104.	減免相当評価額 3
43.	前年中減少 価額 7	105.	減免相当評価額 4
44.	前年中減少 価額合計	106.	減免相当評価額 5
45.	前年中取得 価額 1	107.	減免相当評価額 6
46.	前年中取得 価額 2	108.	減免相当評価額 7
47.	前年中取得 価額 3	109.	減免相当評価額合計
48.	前年中取得 価額 4	110.	減免対象課税 1
49.	前年中取得 価額 5	111.	減免対象課税 2
50.	前年中取得 価額 6	112.	減免対象課税 3
51.	前年中取得 価額 7	113.	減免対象課税 4
52.	前年中取得 価額合計	114.	減免対象課税 5
53.	取得 価額 1	115.	減免対象課税 6
54.	取得 価額 2	116.	減免対象課税 7
55.	取得 価額 3	117.	減免対象課税合計
56.	取得 価額 4	118.	減免税額帳簿 1
57.	取得 価額 5	119.	減免税額帳簿 2
58.	取得 価額 6	120.	減免税額帳簿 3
59.	取得 価額 7	121.	減免税額帳簿 4
60.	取得 価額合計	122.	減免税額帳簿 5
61.	帳簿 価額 1	123.	減免税額帳簿 6
62.	帳簿 価額 2	124.	減免税額帳簿 7
63.	帳簿 価額 3	125.	減免税額帳簿合計
64.	帳簿 価額 4	126.	減免税額評価 1
65.	帳簿 価額 5	127.	減免税額評価 2
66.	帳簿 価額 6	128.	減免税額評価 3
67.	帳簿 価額 7	129.	減免税額評価 4
68.	帳簿 価額合計	130.	減免税額評価 5
69.	評価額 1	131.	減免税額評価 6
70.	評価額 2	132.	減免税額評価 7
71.	評価額 3	133.	減免税額評価合計
72.	評価額 4	134.	減免税額 1
73.	評価額 5	135.	減免税額 2
74.	評価額 6	136.	減免税額 3
75.	評価額 7	137.	減免税額 4
76.	評価額合計	138.	減免税額 5
77.	決定価格区分	139.	減免税額 6
78.	決定価格 1	140.	減免税額 7
79.	決定価格 2	141.	減免税額合計
80.	決定価格 3	142.	特例減少帳簿 価額 1
81.	決定価格 4	143.	特例減少帳簿 価額 2
82.	決定価格 5	144.	特例減少帳簿 価額 3
83.	決定価格 6	145.	特例減少帳簿 価額 4
84.	決定価格 7	146.	特例減少帳簿 価額 5
85.	決定価格合計	147.	特例減少帳簿 価額 6
86.	課税標準額 1	148.	特例減少帳簿 価額 7
87.	課税標準額 2	149.	特例減少帳簿 価額合計
88.	課税標準額 3	150.	特例減少評価額 1
89.	課税標準額 4	151.	特例減少評価額 2
90.	課税標準額 5	152.	特例減少評価額 3
91.	課税標準額 6	153.	特例減少評価額 4
92.	課税標準額 7	154.	特例減少評価額 5
93.	課税標準額合計	155.	特例減少評価額 6
94.	減免相当帳簿 価額 1	156.	特例減少評価額 7
95.	減免相当帳簿 価額 2	157.	特例減少評価額合計
96.	減免相当帳簿 価額 3	158.	特例減少課税 1
97.	減免相当帳簿 価額 4	159.	特例減少課税 2
98.	減免相当帳簿 価額 5	160.	特例減少課税 3
99.	減免相当帳簿 価額 6	161.	特例減少課税 4
100.	減免相当帳簿 価額 7	162.	特例減少課税 5
101.	減免相当帳簿 価額合計	163.	特例減少課税 6

名称		償却課標情報 (続き)		名称		償却明細情報 (続き)	
No.	項目名	No.	項目名	No.	項目名	No.	項目名
164.	特例減少課標7	35.	減少取得価額				
165.	特例減少課標合計	36.	増加償却率1				
166.	免税点判定	37.	増加償却月1				
167.	明細数1	38.	増加償却率2				
168.	明細数2	39.	増加償却月2				
169.	明細数3	40.	陳腐化年度				
170.	明細数4	41.	陳腐化耐用年数				
171.	明細数5	42.	前年度帳簿価額				
172.	明細数6	43.	前年度評価額				
173.	明細数7	44.	残存率帳簿				
174.	明細数合計	45.	残存率評価				
175.	予備数字1	46.	本年度帳簿価額				
176.	予備数字2	47.	本年度評価額				
177.	予備数字3	48.	控除帳簿価額				
178.	予備数字4	49.	控除評価額				
179.	予備数字5	50.	加算帳簿価額				
180.	予備数字6	51.	加算評価額				
181.	予備数字7	52.	特例減少帳簿価額				
182.	予備数字8	53.	特例減少評価額				
183.	予備文字1	54.	課税標準帳簿価額				
184.	予備文字2	55.	課税標準評価額				
185.	予備文字3	56.	帳簿価額限度額フラグ				
186.	予備フラグ1	57.	評価額限度額フラグ				
187.	予備フラグ2	58.	償却非課税コード				
188.	予備フラグ3	59.	償却減免コード				
189.	予備領域	60.	償却減免率分子				
名称	償却明細情報	61.	償却減免率分母				
No.	項目名	62.	償却減免開始年度				
1.	削除フラグ	63.	償却減免開始期				
2.	自治体識別コード	64.	償却減免終了年度				
3.	自治体コード	65.	償却減免終了期				
4.	課税年度	66.	災害コード				
5.	宛名番号	67.	その他補正コード				
6.	個人法人区分	68.	分離課税区分				
7.	履歴番号	69.	分離対象家屋物件番号				
8.	償却グループ番号	70.	分離対象号番				
9.	合算区分	71.	分離対象室番				
10.	償却更正事由コード	72.	家屋除外区分				
11.	償却更正年月日	73.	特例減免対象区分				
12.	償却更正中フラグ	74.	償却強制修正区分				
13.	種類区分	75.	課税保留区分				
14.	資産コード	76.	減免相当帳簿価額				
15.	資産名称	77.	減免相当評価額				
16.	数量	78.	減免税額帳簿				
17.	増加事由コード	79.	減免税額評価				
18.	取得年月	80.	予備数字1				
19.	取得特例日区分	81.	予備数字2				
20.	取得価額	82.	予備数字3				
21.	耐用年数	83.	予備文字1				
22.	耐用年数変更1年度	84.	予備文字2				
23.	耐用年数変更1耐年	85.	予備文字3				
24.	耐用年数変更2年度	86.	予備フラグ1				
25.	耐用年数変更2耐年	87.	予備フラグ2				
26.	申告年度	88.	予備フラグ3				
27.	償却特例コード	89.	予備領域				
28.	償却特例率分子	名称	償却調査情報				
29.	償却特例率分母	No.	項目名				
30.	償却特例開始年度	1.	自治体コード				
31.	償却特例終了年度	2.	宛名番号				
32.	減少事由コード	3.	履歴番号				
33.	減少区分	4.	償却調査年月日				
34.	減少年月	5.	調査場所区分				

名称	償却調査情報 (続き)	名称	償却未償却残高情報 (続き)
No.	項目名	No.	項目名
6.	発見取得価格	6.	未償却残高3
7.	調査内容	7.	未償却残高4
8.	職員番号	8.	未償却残高5
9.	予備文字1	9.	未償却残高6
10.	予備文字2	10.	未償却残高7
11.	予備文字3	11.	未償却残高合計
12.	予備フラグ1	12.	予備領域
13.	予備フラグ2	名称	償却排他管理情報
14.	予備フラグ3	No.	項目名
15.	予備領域	1.	自治体コード
名称	償却特記情報	2.	課税年度
No.	項目名	3.	宛名番号
1.	自治体コード	4.	排他フラグ
2.	宛名番号	名称	償却課標更正履歴情報
3.	特記情報	No.	項目名
名称	償却申告受付日計情報	1.	削除フラグ
No.	項目名	2.	自治体識別コード
1.	自治体コード	3.	自治体コード
2.	課税年度	4.	課税年度
3.	申告受付日	5.	宛名番号
4.	宛名番号	6.	個人法人区分
5.	氏名漢字	7.	履歴番号
6.	申告区分	8.	償却グループ番号
名称	償却課標異動累積情報	9.	合算区分
No.	項目名	10.	償却更正事由コード
1.	自治体コード	11.	償却更正年月日
2.	課税年度	12.	償却更正中フラグ
3.	宛名番号	13.	前年度帳簿価額1
4.	合算区分	14.	前年度帳簿価額2
5.	償却課標異動前	15.	前年度帳簿価額3
6.	償却課標異動後	16.	前年度帳簿価額4
名称	償却明細異動累積情報	17.	前年度帳簿価額5
No.	項目名	18.	前年度帳簿価額6
1.	自治体コード	19.	前年度帳簿価額7
2.	課税年度	20.	前年度帳簿価額合計
3.	宛名番号	21.	前年度評価額1
4.	合算区分	22.	前年度評価額2
5.	種類区分	23.	前年度評価額3
6.	資産コード	24.	前年度評価額4
7.	償却明細異動前	25.	前年度評価額5
8.	償却明細異動後	26.	前年度評価額6
名称	償却電子申告管理情報	27.	前年度評価額7
No.	項目名	28.	前年度評価額合計
1.	自治体コード	29.	前年前取得価額1
2.	課税年度	30.	前年前取得価額2
3.	宛名番号	31.	前年前取得価額3
4.	申告連番	32.	前年前取得価額4
5.	受付番号	33.	前年前取得価額5
6.	プレ申告作成年月日	34.	前年前取得価額6
7.	プレ申告送信有無フラグ	35.	前年前取得価額7
8.	予備文字1	36.	前年前取得価額合計
9.	予備文字2	37.	前年中減少価額1
10.	予備フラグ1	38.	前年中減少価額2
11.	予備フラグ2	39.	前年中減少価額3
12.	予備領域	40.	前年中減少価額4
名称	償却未償却残高情報	41.	前年中減少価額5
No.	項目名	42.	前年中減少価額6
1.	自治体コード	43.	前年中減少価額7
2.	課税年度	44.	前年中減少価額合計
3.	宛名番号	45.	前年中取得価額1
4.	未償却残高1	46.	前年中取得価額2
5.	未償却残高2	47.	前年中取得価額3

償却課標更正履歴情報 (続き)		償却課標更正履歴情報 (続き)	
No.	項目名	No.	項目名
48.	前年中取得 価額 4	110.	減免対象課標 1
49.	前年中取得 価額 5	111.	減免対象課標 2
50.	前年中取得 価額 6	112.	減免対象課標 3
51.	前年中取得 価額 7	113.	減免対象課標 4
52.	前年中取得 価額合計	114.	減免対象課標 5
53.	取得 価額 1	115.	減免対象課標 6
54.	取得 価額 2	116.	減免対象課標 7
55.	取得 価額 3	117.	減免対象課標合計
56.	取得 価額 4	118.	減免税額帳簿 1
57.	取得 価額 5	119.	減免税額帳簿 2
58.	取得 価額 6	120.	減免税額帳簿 3
59.	取得 価額 7	121.	減免税額帳簿 4
60.	取得 価額合計	122.	減免税額帳簿 5
61.	帳簿 価額 1	123.	減免税額帳簿 6
62.	帳簿 価額 2	124.	減免税額帳簿 7
63.	帳簿 価額 3	125.	減免税額帳簿 合計
64.	帳簿 価額 4	126.	減免税額評価 1
65.	帳簿 価額 5	127.	減免税額評価 2
66.	帳簿 価額 6	128.	減免税額評価 3
67.	帳簿 価額 7	129.	減免税額評価 4
68.	帳簿 価額合計	130.	減免税額評価 5
69.	評価額 1	131.	減免税額評価 6
70.	評価額 2	132.	減免税額評価 7
71.	評価額 3	133.	減免税額評価合計
72.	評価額 4	134.	減免税額 1
73.	評価額 5	135.	減免税額 2
74.	評価額 6	136.	減免税額 3
75.	評価額 7	137.	減免税額 4
76.	評価額合計	138.	減免税額 5
77.	決定価格区分	139.	減免税額 6
78.	決定価格 1	140.	減免税額 7
79.	決定価格 2	141.	減免税額合計
80.	決定価格 3	142.	特例減少帳簿 価額 1
81.	決定価格 4	143.	特例減少帳簿 価額 2
82.	決定価格 5	144.	特例減少帳簿 価額 3
83.	決定価格 6	145.	特例減少帳簿 価額 4
84.	決定価格 7	146.	特例減少帳簿 価額 5
85.	決定価格 合計	147.	特例減少帳簿 価額 6
86.	課税標準額 1	148.	特例減少帳簿 価額 7
87.	課税標準額 2	149.	特例減少帳簿 価額合計
88.	課税標準額 3	150.	特例減少評価額 1
89.	課税標準額 4	151.	特例減少評価額 2
90.	課税標準額 5	152.	特例減少評価額 3
91.	課税標準額 6	153.	特例減少評価額 4
92.	課税標準額 7	154.	特例減少評価額 5
93.	課税標準額合計	155.	特例減少評価額 6
94.	減免相当帳簿 価額 1	156.	特例減少評価額 7
95.	減免相当帳簿 価額 2	157.	特例減少評価額合計
96.	減免相当帳簿 価額 3	158.	特例減少課標 1
97.	減免相当帳簿 価額 4	159.	特例減少課標 2
98.	減免相当帳簿 価額 5	160.	特例減少課標 3
99.	減免相当帳簿 価額 6	161.	特例減少課標 4
100.	減免相当帳簿 価額 7	162.	特例減少課標 5
101.	減免相当帳簿 価額合計	163.	特例減少課標 6
102.	減免相当評価額 1	164.	特例減少課標 7
103.	減免相当評価額 2	165.	特例減少課標合計
104.	減免相当評価額 3	166.	免税点判定
105.	減免相当評価額 4	167.	明細数 1
106.	減免相当評価額 5	168.	明細数 2
107.	減免相当評価額 6	169.	明細数 3
108.	減免相当評価額 7	170.	明細数 4
109.	減免相当評価額合計	171.	明細数 5

償却課標更正履歴情報 (続き)		償却明細更正履歴情報 (続き)	
No.	項目名	No.	項目名
172.	明細数6	43.	前年度評価額
173.	明細数7	44.	残存率帳簿
174.	明細数合計	45.	残存率評価
175.	予備数字1	46.	本年度帳簿価額
176.	予備数字2	47.	本年度評価額
177.	予備数字3	48.	控除帳簿価額
178.	予備数字4	49.	控除評価額
179.	予備数字5	50.	加算帳簿価額
180.	予備数字6	51.	加算評価額
181.	予備数字7	52.	特例減少帳簿価額
182.	予備数字8	53.	特例減少評価額
183.	予備文字1	54.	課税標準帳簿価額
184.	予備文字2	55.	課税標準評価額
185.	予備文字3	56.	帳簿価額限度額フラグ
186.	予備フラグ1	57.	評価額限度額フラグ
187.	予備フラグ2	58.	償却非課税コード
188.	予備フラグ3	59.	償却減免コード
189.	予備領域	60.	償却減免率分子
名称	償却明細更正履歴情報	61.	償却減免率分母
No.	項目名	62.	償却減免開始年度
1.	削除フラグ	63.	償却減免開始期
2.	自治体識別コード	64.	償却減免終了年度
3.	自治体コード	65.	償却減免終了期
4.	課税年度	66.	災害コード
5.	宛名番号	67.	その他補正コード
6.	個人法人区分	68.	分離課税区分
7.	履歴番号	69.	分離対象家屋物件番号
8.	償却グループ番号	70.	分離対象号番
9.	合算区分	71.	分離対象室番
10.	償却更正事由コード	72.	家屋除外区分
11.	償却更正年月日	73.	特例減免対象区分
12.	償却更正中フラグ	74.	償却強制修正区分
13.	種類区分	75.	課税保留区分
14.	資産コード	76.	減免相当帳簿価額
15.	資産名称	77.	減免相当評価額
16.	数量	78.	減免税額帳簿
17.	増加事由コード	79.	減免税額評価
18.	取得年月	80.	予備数字1
19.	取得特例日区分	81.	予備数字2
20.	取得価額	82.	予備数字3
21.	耐用年数	83.	予備文字1
22.	耐用年数変更1年度	84.	予備文字2
23.	耐用年数変更1耐年	85.	予備文字3
24.	耐用年数変更2年度	86.	予備フラグ1
25.	耐用年数変更2耐年	87.	予備フラグ2
26.	申告年度	88.	予備フラグ3
27.	償却特例コード	89.	予備領域
28.	償却特例率分子		
29.	償却特例率分母		
30.	償却特例開始年度		
31.	償却特例終了年度		
32.	減少事由コード		
33.	減少区分		
34.	減少年月		
35.	減少取得価額		
36.	増加償却率1		
37.	増加償却月1		
38.	増加償却率2		
39.	増加償却月2		
40.	陳腐化年度		
41.	陳腐化耐用年数		
42.	前年度帳簿価額		

税務情報ファイル (C74_固定資産税 (賦課))			
名称	賦課情報	名称	賦課情報 (続き)
No.	項目名	No.	項目名
1.	自治体識別コード	63.	固定家屋軽減税額
2.	自治体コード	64.	都計家屋軽減対象課税額
3.	税目コード	65.	都計家屋軽減税額
4.	調定年度	66.	固定家屋按分軽減対象課税額
5.	課税年度	67.	固定家屋按分軽減税額
6.	通知書番号	68.	都計家屋按分軽減対象課税額
7.	義務者宛名番号	69.	都計家屋按分軽減税額
8.	共有者宛名番号	70.	固定土地免除税額
9.	履歴番号	71.	都計土地免除税額
10.	個人法人区分	72.	固定土地減免対象課税額
11.	納税組合番号	73.	固定家屋減免対象課税額
12.	口座振替有無フラグ	74.	償却資産減免対象課税額
13.	調定区分	75.	都計土地減免対象課税額
14.	更正年度	76.	都計家屋減免対象課税額
15.	土地更正事由コード	77.	固定土地減免税額
16.	家屋更正事由コード	78.	固定家屋減免税額
17.	償却更正事由コード	79.	償却資産減免税額
18.	賦課更正事由コード	80.	都計土地減免税額
19.	賦課修正理由コード	81.	都計家屋減免税額
20.	更正決定年月日	82.	固定土地按分減免対象課税額
21.	更正予定年月日	83.	固定家屋按分減免対象課税額
22.	通知年月日	84.	都計土地按分減免対象課税額
23.	強制修正年月日	85.	都計家屋按分減免対象課税額
24.	分割課税有無フラグ	86.	固定土地按分減免税額
25.	土地物件数	87.	固定家屋按分減免税額
26.	家屋物件数	88.	都計土地按分減免税額
27.	課税土地物件数	89.	都計家屋按分減免税額
28.	課税家屋物件数	90.	固定区分土地減免対象課税額
29.	土地合計地積	91.	都計区分土地減免対象課税額
30.	家屋合計床面積	92.	固定区分土地減免税額
31.	償却資産有無フラグ	93.	都計区分土地減免税額
32.	土地免税点判定区分	94.	固定土地税額
33.	土地区分免税点判定区分	95.	固定家屋税額
34.	家屋免税点判定区分	96.	償却資産税額
35.	償却免税点判定区分	97.	都計土地税額
36.	収納異動連番	98.	都計家屋税額
37.	固定土地課税標準額	99.	固定土地按分税額
38.	固定家屋課税標準額	100.	固定家屋按分税額
39.	償却資産課税標準額	101.	都計土地按分税額
40.	都計土地課税標準額	102.	都計家屋按分税額
41.	都計家屋課税標準額	103.	固定土地家屋税額
42.	固定合計課税	104.	固定区分土地税額
43.	都計合計課税	105.	都計区分土地税額
44.	固定土地按分課税標準額	106.	固定資産税額
45.	固定家屋按分課税標準額	107.	都市計画税額
46.	都計土地按分課税標準額	108.	固定算出税額
47.	都計家屋按分課税標準額	109.	都計算出税額
48.	固定区分土地課税標準額	110.	固定減税額
49.	都計区分土地課税標準額	111.	都計減税額
50.	固定土地軽減対象課税額	112.	土地徴収猶予税額
51.	固定土地軽減税額	113.	家屋徴収猶予税額
52.	都計土地軽減対象課税額	114.	固定猶予税額
53.	都計土地軽減税額	115.	都計猶予税額
54.	固定土地按分軽減対象課税額	116.	固定差引後税額
55.	固定土地按分軽減税額	117.	都計差引後税額
56.	都計土地按分軽減対象課税額	118.	年税額
57.	都計土地按分軽減税額	119.	決定税額
58.	固定区分土地軽減対象課税額	120.	既課税額
59.	固定区分土地軽減税額	121.	増減調定額
60.	都計区分土地軽減対象課税額	122.	年税額過年度合計
61.	都計区分土地軽減税額	123.	確定税額1期
62.	固定家屋軽減対象課税額	124.	確定税額2期

名称	賦課情報 (続き)	名称	賦課情報 (続き)
No.	項目名	No.	項目名
125.	確定税額3期	187.	証明発行禁止フラグ
126.	確定税額4期	188.	賦課オンライン決裁処理フラグ
127.	確定税額随1	189.	収納連携禁止フラグ
128.	確定税額随2	190.	新築軽減切れフラグ
129.	確定税額過随1	191.	強制入力フラグ
130.	確定税額過随2	192.	閉鎖区分
131.	徴収猶予税額1期	193.	徴収猶予対象フラグ
132.	徴収猶予税額2期	194.	予備数字1
133.	徴収猶予税額3期	195.	予備数字2
134.	徴収猶予税額4期	196.	予備数字3
135.	徴収猶予税額随1	197.	予備数字4
136.	徴収猶予税額随2	198.	予備数字5
137.	徴収猶予税額過随1	199.	予備文字1
138.	徴収猶予税額過随2	200.	予備文字2
139.	徴収猶予取消額1期	201.	予備文字3
140.	徴収猶予取消額2期	202.	予備文字4
141.	徴収猶予取消額3期	203.	予備文字5
142.	徴収猶予取消額4期	204.	予備フラグ1
143.	徴収猶予取消額随1	205.	予備フラグ2
144.	徴収猶予取消額随2	206.	予備フラグ3
145.	徴収猶予取消額過随1	207.	予備フラグ4
146.	徴収猶予取消額過随2	208.	予備フラグ5
147.	期別税額1期	209.	予備領域
148.	期別税額2期	名称	賦課特記情報
149.	期別税額3期	No.	項目名
150.	期別税額4期	1.	自治体コード
151.	期別税額5期	2.	税目コード
152.	期別税額6期	3.	義務者宛名番号
153.	期別税額7期	4.	共有者宛名番号
154.	期別税額8期	5.	特記情報
155.	期別税額9期	名称	賦課予定情報
156.	期別税額10期	No.	項目名
157.	期別税額11期	1.	自治体識別コード
158.	期別税額12期	2.	自治体コード
159.	期別税額随1	3.	税目コード
160.	期別税額随2	4.	調定年度
161.	過年度随時税額1	5.	課税年度
162.	過年度随時税額2	6.	通知書番号
163.	納期限1期	7.	義務者宛名番号
164.	納期限2期	8.	共有者宛名番号
165.	納期限3期	9.	履歴番号
166.	納期限4期	10.	個人法人区分
167.	納期限5期	11.	納税組合番号
168.	納期限6期	12.	口座振替有無フラグ
169.	納期限7期	13.	調定区分
170.	納期限8期	14.	更正年度
171.	納期限9期	15.	土地更正事由コード
172.	納期限10期	16.	家屋更正事由コード
173.	納期限11期	17.	償却更正事由コード
174.	納期限12期	18.	賦課更正事由コード
175.	納期限随1	19.	賦課修正理由コード
176.	納期限随2	20.	更正決定年月日
177.	過年度納期限1	21.	更正予定年月日
178.	過年度納期限2	22.	通知年月日
179.	賦課減免コード	23.	強制修正年月日
180.	賦課減免率分子	24.	分割課税有無フラグ
181.	賦課減免率分母	25.	土地物件数
182.	賦課減免開始期コード	26.	家屋物件数
183.	固定その他減免税額	27.	課税土地物件数
184.	都計その他減免税額	28.	課税家屋物件数
185.	更正期別コード	29.	土地合計地積
186.	通知書発行禁止フラグ	30.	家屋合計床面積

名称	賦課予定情報 (続き)	名称	賦課予定情報 (続き)
No.	項目名	No.	項目名
31.	償却資産有無フラグ	93.	都計区分土地減免税額
32.	土地免税点判定区分	94.	固定土地税額
33.	土地区分免税点判定区分	95.	固定家屋税額
34.	家屋免税点判定区分	96.	償却資産税額
35.	償却免税点判定区分	97.	都計土地税額
36.	収納異動連番	98.	都計家屋税額
37.	固定土地課税標準額	99.	固定土地按分税額
38.	固定家屋課税標準額	100.	固定家屋按分税額
39.	償却資産課税標準額	101.	都計土地按分税額
40.	都計土地課税標準額	102.	都計家屋按分税額
41.	都計家屋課税標準額	103.	固定土地家屋税額
42.	固定合計課税	104.	固定区分土地税額
43.	都計合計課税	105.	都計区分土地税額
44.	固定土地按分課税標準額	106.	固定資産税額
45.	固定家屋按分課税標準額	107.	都市計画税額
46.	都計土地按分課税標準額	108.	固定算出税額
47.	都計家屋按分課税標準額	109.	都計算出税額
48.	固定区分土地課税標準額	110.	固定減税額
49.	都計区分土地課税標準額	111.	都計減税額
50.	固定土地軽減対象課税標準額	112.	土地徴収猶予税額
51.	固定土地軽減税額	113.	家屋徴収猶予税額
52.	都計土地軽減対象課税標準額	114.	固定猶予税額
53.	都計土地軽減税額	115.	都計猶予税額
54.	固定土地按分軽減対象課税標準額	116.	固定差引後税額
55.	固定土地按分軽減税額	117.	都計差引後税額
56.	都計土地按分軽減対象課税標準額	118.	年税額
57.	都計土地按分軽減税額	119.	決定税額
58.	固定区分土地軽減対象課税標準額	120.	既課税額
59.	固定区分土地軽減税額	121.	増減調定額
60.	都計区分土地軽減対象課税標準額	122.	年税額過年度合計
61.	都計区分土地軽減税額	123.	確定税額1期
62.	固定家屋軽減対象課税標準額	124.	確定税額2期
63.	固定家屋軽減税額	125.	確定税額3期
64.	都計家屋軽減対象課税標準額	126.	確定税額4期
65.	都計家屋軽減税額	127.	確定税額随1
66.	固定家屋按分軽減対象課税標準額	128.	確定税額随2
67.	固定家屋按分軽減税額	129.	確定税額過随1
68.	都計家屋按分軽減対象課税標準額	130.	確定税額過随2
69.	都計家屋按分軽減税額	131.	徴収猶予税額1期
70.	固定土地免除税額	132.	徴収猶予税額2期
71.	都計土地免除税額	133.	徴収猶予税額3期
72.	固定土地減免対象課税標準額	134.	徴収猶予税額4期
73.	固定家屋減免対象課税標準額	135.	徴収猶予税額随1
74.	償却資産減免対象課税標準額	136.	徴収猶予税額随2
75.	都計土地減免対象課税標準額	137.	徴収猶予税額過随1
76.	都計家屋減免対象課税標準額	138.	徴収猶予税額過随2
77.	固定土地減免税額	139.	徴収猶予取消額1期
78.	固定家屋減免税額	140.	徴収猶予取消額2期
79.	償却資産減免税額	141.	徴収猶予取消額3期
80.	都計土地減免税額	142.	徴収猶予取消額4期
81.	都計家屋減免税額	143.	徴収猶予取消額随1
82.	固定土地按分減免対象課税標準額	144.	徴収猶予取消額随2
83.	固定家屋按分減免対象課税標準額	145.	徴収猶予取消額過随1
84.	都計土地按分減免対象課税標準額	146.	徴収猶予取消額過随2
85.	都計家屋按分減免対象課税標準額	147.	期別税額1期
86.	固定土地按分減免税額	148.	期別税額2期
87.	固定家屋按分減免税額	149.	期別税額3期
88.	都計土地按分減免税額	150.	期別税額4期
89.	都計家屋按分減免税額	151.	期別税額5期
90.	固定区分土地減免対象課税標準額	152.	期別税額6期
91.	都計区分土地減免対象課税標準額	153.	期別税額7期
92.	固定区分土地減免税額	154.	期別税額8期

名称 賦課予定情報 (続き)		名称 賦課異動累積情報 (続き)	
No.	項目名	No.	項目名
155.	期別税額9期	6.	義務者宛名番号
156.	期別税額10期	7.	共有者宛名番号
157.	期別税額11期	8.	更新前賦課情報
158.	期別税額12期	9.	更新後賦課情報
159.	期別税額随1	名称	調定管理情報
160.	期別税額随2	No.	項目名
161.	過年度随時税額1	1.	自治体コード
162.	過年度随時税額2	2.	税目コード
163.	納期限1期	3.	調定年度
164.	納期限2期	4.	調定年月
165.	納期限3期	5.	調定年月日
166.	納期限4期	6.	課税年度
167.	納期限5期	7.	調定内訳分類コード
168.	納期限6期	8.	固定土地課標件数
169.	納期限7期	9.	固定家屋課標件数
170.	納期限8期	10.	償却資産課標件数
171.	納期限9期	11.	固定課標件数
172.	納期限10期	12.	都計土地課標件数
173.	納期限11期	13.	都計家屋課標件数
174.	納期限12期	14.	都計課標件数
175.	納期限随1	15.	固定区分土地課標件数
176.	納期限随2	16.	都計区分土地課標件数
177.	過年度納期限1	17.	固定土地税額件数
178.	過年度納期限2	18.	固定家屋税額件数
179.	賦課減免コード	19.	償却資産税額件数
180.	賦課減免率分子	20.	固定資産税額件数
181.	賦課減免率分母	21.	都計土地税額件数
182.	賦課減免開始期コード	22.	都計家屋税額件数
183.	固定その他減免税額	23.	都市計画税額件数
184.	都計その他減免税額	24.	固定区分土地税額件数
185.	更正期別コード	25.	都計区分土地税額件数
186.	通知書発行禁止フラグ	26.	固定土地軽減税額件数
187.	証明発行禁止フラグ	27.	固定家屋軽減税額件数
188.	賦課オンライン決裁処理フラグ	28.	固定軽減税額件数
189.	収納連携禁止フラグ	29.	都計土地軽減税額件数
190.	新築軽減切れフラグ	30.	都計家屋軽減税額件数
191.	強制入力フラグ	31.	都計軽減税額件数
192.	閉鎖区分	32.	固定区分土地軽減税額件数
193.	徴収猶予対象フラグ	33.	都計区分土地軽減税額件数
194.	予備数字1	34.	固定免除税額件数
195.	予備数字2	35.	都計免除税額件数
196.	予備数字3	36.	固定土地減免税額件数
197.	予備数字4	37.	固定家屋減免税額件数
198.	予備数字5	38.	償却資産減免税額件数
199.	予備文字1	39.	固定減免税額件数
200.	予備文字2	40.	都計土地減免税額件数
201.	予備文字3	41.	都計家屋減免税額件数
202.	予備文字4	42.	都計減免税額件数
203.	予備文字5	43.	固定区分土地減免税額件数
204.	予備フラグ1	44.	都計区分土地減免税額件数
205.	予備フラグ2	45.	按分固定土地課標件数
206.	予備フラグ3	46.	按分固定家屋課標件数
207.	予備フラグ4	47.	按分固定課標件数
208.	予備フラグ5	48.	按分都計土地課標件数
209.	予備領域	49.	按分都計家屋課標件数
名称	賦課異動累積情報	50.	按分都計課標件数
No.	項目名	51.	按分固定土地税額件数
1.	自治体コード	52.	按分固定家屋税額件数
2.	税目コード	53.	按分固定資産税額件数
3.	調定年度	54.	按分都計土地税額件数
4.	課税年度	55.	按分都計家屋税額件数
5.	通知書番号	56.	按分都市計画税額件数

名称	調定管理情報 (続き)	名称	調定管理情報 (続き)
No.	項目名	No.	項目名
57.	按分固定土地軽減税額件数	119.	都市計画税額
58.	按分固定家屋軽減税額件数	120.	固定区分土地税額
59.	按分固定軽減税額件数	121.	都計区分土地税額
60.	按分都計土地軽減税額件数	122.	固定土地軽減税額
61.	按分都計家屋軽減税額件数	123.	固定家屋軽減税額
62.	按分都計軽減税額件数	124.	固定軽減税額
63.	按分固定土地減免税額件数	125.	都計土地軽減税額
64.	按分固定家屋減免税額件数	126.	都計家屋軽減税額
65.	按分固定減免税額件数	127.	都計軽減税額
66.	按分都計土地減免税額件数	128.	固定区分土地軽減税額
67.	按分都計家屋減免税額件数	129.	都計区分土地軽減税額
68.	按分都計減免税額件数	130.	固定免除税額
69.	固定その他減免税額件数	131.	都計免除税額
70.	都計その他減免税額件数	132.	固定土地減免税額
71.	固定土地確定税額件数	133.	固定家屋減免税額
72.	固定家屋確定税額件数	134.	償却資産減免税額
73.	償却資産確定税額件数	135.	固定減免税額
74.	固定確定税額件数	136.	都計土地減免税額
75.	都計土地確定税額件数	137.	都計家屋減免税額
76.	都計家屋確定税額件数	138.	都計減免税額
77.	都計確定税額件数	139.	固定区分土地減免税額
78.	固定徴収猶予税額件数	140.	都計区分土地減免税額
79.	都計徴収猶予税額件数	141.	按分固定土地課標
80.	固定土地納付年税額件数	142.	按分固定家屋課標
81.	固定家屋納付年税額件数	143.	按分固定合計課標
82.	償却資産納付年税額件数	144.	按分都計土地課標
83.	固定納付年税額件数	145.	按分都計家屋課標
84.	都計土地納付年税額件数	146.	按分都計合計課標
85.	都計家屋納付年税額件数	147.	按分固定土地税額
86.	都計納付年税額件数	148.	按分固定家屋税額
87.	納付年税額件数	149.	按分固定資産税額
88.	第1期税額件数	150.	按分都計土地税額
89.	第2期税額件数	151.	按分都計家屋税額
90.	第3期税額件数	152.	按分都市計画税額
91.	第4期税額件数	153.	按分固定土地軽減税額
92.	第5期税額件数	154.	按分固定家屋軽減税額
93.	第6期税額件数	155.	按分固定軽減税額
94.	第7期税額件数	156.	按分都計土地軽減税額
95.	第8期税額件数	157.	按分都計家屋軽減税額
96.	第9期税額件数	158.	按分都計軽減税額
97.	第10期税額件数	159.	按分固定土地減免税額
98.	第11期税額件数	160.	按分固定家屋減免税額
99.	第12期税額件数	161.	按分固定減免税額
100.	期別税額随1件数	162.	按分都計土地減免税額
101.	期別税額随2件数	163.	按分都計家屋減免税額
102.	過年度随時税額1件数	164.	按分都計減免税額
103.	過年度随時税額2件数	165.	固定その他減免税額
104.	固定土地課標	166.	都計その他減免税額
105.	固定家屋課標	167.	固定土地確定税額
106.	償却資産課標	168.	固定家屋確定税額
107.	固定合計課標	169.	償却資産確定税額
108.	都計土地課標	170.	固定確定税額
109.	都計家屋課標	171.	都計土地確定税額
110.	都計合計課標	172.	都計家屋確定税額
111.	固定区分土地課標	173.	都計確定税額
112.	都計区分土地課標	174.	固定徴収猶予税額
113.	固定土地税額	175.	都計徴収猶予税額
114.	固定家屋税額	176.	固定土地納付年税額
115.	償却資産税額	177.	固定家屋納付年税額
116.	固定資産税額	178.	償却資産納付年税額
117.	都計土地税額	179.	固定納付年税額
118.	都計家屋税額	180.	都計土地納付年税額

調定管理情報 (続き)		固定調定集計情報 (続き)	
No.	項目名	No.	項目名
181.	都計家屋納付年税額	26.	都計家屋税額増減件数
182.	都計納付年税額	27.	都市計画税額増減件数
183.	納付年税額	28.	固定区分土地税額増減件数
184.	第1期税額	29.	都計区分土地税額増減件数
185.	第2期税額	30.	固定土地軽減税額増減件数
186.	第3期税額	31.	固定家屋軽減税額増減件数
187.	第4期税額	32.	固定軽減税額増減件数
188.	第5期税額	33.	都計土地軽減税額増減件数
189.	第6期税額	34.	都計家屋軽減税額増減件数
190.	第7期税額	35.	都計軽減税額増減件数
191.	第8期税額	36.	固定区分土地軽減税額増減件数
192.	第9期税額	37.	都計区分土地軽減税額増減件数
193.	第10期税額	38.	固定免除税額増減件数
194.	第11期税額	39.	都計免除税額増減件数
195.	第12期税額	40.	固定土地減免税額増減件数
196.	期別税額随1	41.	固定家屋減免税額増減件数
197.	期別税額随2	42.	償却資産減免税額増減件数
198.	過年度随時税額1	43.	固定減免税額増減件数
199.	過年度随時税額2	44.	都計土地減免税額増減件数
200.	予備数字1	45.	都計家屋減免税額増減件数
201.	予備数字2	46.	都計減免税額増減件数
202.	予備数字3	47.	固定区分土地減免税額増減件数
203.	予備数字4	48.	都計区分土地減免税額増減件数
204.	予備数字5	49.	按分固定土地課標増減件数
205.	予備数字6	50.	按分固定家屋課標増減件数
206.	予備数字7	51.	按分固定合計課標増減件数
207.	予備数字8	52.	按分都計土地課標増減件数
208.	予備数字9	53.	按分都計家屋課標増減件数
209.	予備数字10	54.	按分都計合計課標増減件数
210.	予備数字11	55.	按分固定土地税額増減件数
211.	予備数字12	56.	按分固定家屋税額増減件数
212.	予備数字13	57.	按分固定資産税額増減件数
213.	予備数字14	58.	按分都計土地税額増減件数
214.	予備数字15	59.	按分都計家屋税額増減件数
215.	予備領域	60.	按分都市計画税額増減件数
名称	固定調定集計情報	61.	按分固定土地軽減税額増減件数
No.	項目名	62.	按分固定家屋軽減税額増減件数
1.	自治体コード	63.	按分固定軽減税額増減件数
2.	税目コード	64.	按分都計土地軽減税額増減件数
3.	調定年度	65.	按分都計家屋軽減税額増減件数
4.	調定年月	66.	按分都計軽減税額増減件数
5.	調定年月日	67.	按分固定土地減免税額増減件数
6.	課税年度	68.	按分固定家屋減免税額増減件数
7.	調定内訳分類コード	69.	按分固定減免税額増減件数
8.	訂正書整理番号	70.	按分都計土地減免税額増減件数
9.	義務者宛名番号	71.	按分都計家屋減免税額増減件数
10.	共有者宛名番号	72.	按分都計減免税額増減件数
11.	調定増減区分	73.	固定その他減免税額増減件数
12.	固定土地課標増減件数	74.	都計その他減免税額増減件数
13.	固定家屋課標増減件数	75.	固定土地確定税額増減件数
14.	償却資産課標増減件数	76.	固定家屋確定税額増減件数
15.	固定合計課標増減件数	77.	償却資産確定税額増減件数
16.	都計土地課標増減件数	78.	固定確定税額増減件数
17.	都計家屋課標増減件数	79.	都計土地確定税額増減件数
18.	都計合計課標増減件数	80.	都計家屋確定税額増減件数
19.	固定区分土地課標増減件数	81.	都計確定税額増減件数
20.	都計区分土地課標増減件数	82.	固定徴収猶予税額増減件数
21.	固定土地税額増減件数	83.	都計徴収猶予税額増減件数
22.	固定家屋税額増減件数	84.	固定土地年税額増減件数
23.	償却資産税額増減件数	85.	固定家屋年税額増減件数
24.	固定資産税額増減件数	86.	償却資産年税額増減件数
25.	都計土地税額増減件数	87.	固定年税額増減件数

名称		名称	
固定調定集計情報 (続き)		固定調定集計情報 (続き)	
No.	項目名	No.	項目名
88.	都計土地年税額増減件数	150.	按分都計合計課税標準額差額
89.	都計家屋年税額増減件数	151.	按分固定土地税額差額
90.	都計年税額増減件数	152.	按分固定家屋税額差額
91.	年税額増減件数	153.	按分固定資産税額差額
92.	第1期税額増減件数	154.	按分都計土地税額差額
93.	第2期税額増減件数	155.	按分都計家屋税額差額
94.	第3期税額増減件数	156.	按分都市計画税額差額
95.	第4期税額増減件数	157.	按分固定土地軽減税額差額
96.	第5期税額増減件数	158.	按分固定家屋軽減税額差額
97.	第6期税額増減件数	159.	按分固定軽減税額差額
98.	第7期税額増減件数	160.	按分都計土地軽減税額差額
99.	第8期税額増減件数	161.	按分都計家屋軽減税額差額
100.	第9期税額増減件数	162.	按分都計軽減税額差額
101.	第10期税額増減件数	163.	按分固定土地減免税額差額
102.	第11期税額増減件数	164.	按分固定家屋減免税額差額
103.	第12期税額増減件数	165.	按分固定減免税額差額
104.	期別税額随1増減件数	166.	按分都計土地減免税額差額
105.	期別税額随2増減件数	167.	按分都計家屋減免税額差額
106.	過年度随時税額1増減件数	168.	按分都計減免税額差額
107.	過年度随時税額2増減件数	169.	固定その他減免税額差額
108.	固定土地課税標準額差額	170.	都計その他減免税額差額
109.	固定家屋課税標準額差額	171.	固定土地確定税額差額
110.	償却資産課税標準額差額	172.	固定家屋確定税額差額
111.	固定合計課税標準額差額	173.	償却資産確定税額差額
112.	都計土地課税標準額差額	174.	固定確定税額差額
113.	都計家屋課税標準額差額	175.	都計土地確定税額差額
114.	都計合計課税標準額差額	176.	都計家屋確定税額差額
115.	固定区分土地課税標準額差額	177.	都計確定税額差額
116.	都計区分土地課税標準額差額	178.	固定徴収猶予税額差額
117.	固定土地税額差額	179.	都計徴収猶予税額差額
118.	固定家屋税額差額	180.	固定土地年税額差額
119.	償却資産税額差額	181.	固定家屋年税額差額
120.	固定資産税額差額	182.	償却資産年税額差額
121.	都計土地税額差額	183.	固定年税額差額
122.	都計家屋税額差額	184.	都計土地年税額差額
123.	都市計画税額差額	185.	都計家屋年税額差額
124.	固定区分土地税額差額	186.	都計年税額差額
125.	都計区分土地税額差額	187.	年税額差額
126.	固定土地軽減税額差額	188.	第1期税額差額
127.	固定家屋軽減税額差額	189.	第2期税額差額
128.	固定軽減税額差額	190.	第3期税額差額
129.	都計土地軽減税額差額	191.	第4期税額差額
130.	都計家屋軽減税額差額	192.	第5期税額差額
131.	都計軽減税額差額	193.	第6期税額差額
132.	固定区分土地軽減税額差額	194.	第7期税額差額
133.	都計区分土地軽減税額差額	195.	第8期税額差額
134.	固定免除税額差額	196.	第9期税額差額
135.	都計免除税額差額	197.	第10期税額差額
136.	固定土地減免税額差額	198.	第11期税額差額
137.	固定家屋減免税額差額	199.	第12期税額差額
138.	償却資産減免税額差額	200.	期別税額随1差額
139.	固定減免税額差額	201.	期別税額随2差額
140.	都計土地減免税額差額	202.	過年度随時税額1差額
141.	都計家屋減免税額差額	203.	過年度随時税額2差額
142.	都計減免税額差額	204.	予備数字1
143.	固定区分土地減免税額差額	205.	予備数字2
144.	都計区分土地減免税額差額	206.	予備数字3
145.	按分固定土地課税標準額差額	207.	予備数字4
146.	按分固定家屋課税標準額差額	208.	予備数字5
147.	按分固定合計課税標準額差額	209.	予備数字6
148.	按分都計土地課税標準額差額	210.	予備数字7
149.	按分都計家屋課税標準額差額	211.	予備数字8

名称	固定調定集計情報 (続き)	名称	物件更正異動情報 (続き)
No.	項目名	No.	項目名
212.	予備数字9	53.	更正前 登記階層地上
213.	予備数字10	54.	更正前 登記階層地下
214.	予備数字11	55.	更正前 号番
215.	予備数字12	56.	更正前 室番
216.	予備数字13	57.	更正前 登記地積又は床面積
217.	予備数字14	58.	更正前 課税地積又は床面積
218.	予備数字15	59.	更正前 市街化区分
219.	予備領域	60.	更正前 都市計画区分
名称	物件更正異動情報	名称	物件更正異動情報
No.	項目名	No.	項目名
1.	自治体コード	61.	更正前 明細用途コード
2.	調定年度	62.	更正前 明細構造コード
3.	調定年月日	63.	更正前 明細屋根コード1
4.	課税年度	64.	更正前 明細屋根コード2
5.	訂正書整理番号	65.	更正前 明細屋根コード3
6.	義務者宛名番号	66.	更正前 明細種類コード1
7.	調定増減区分	67.	更正前 明細種類コード2
8.	土地家屋区分	68.	更正前 明細種類コード3
9.	物件番号	69.	更正前 明細階層地上
10.	号番	70.	更正前 明細階層地下
11.	室番	71.	更正前 評価額
12.	明細番号	72.	更正前 固定課税標準額
13.	調定区分	73.	更正前 都計課税標準額
14.	更正事由コード	74.	更正前 固定相当算出税額
15.	更正年月日	75.	更正前 都計相当算出税額
16.	木非区分	76.	更正前 減免コード1
17.	明細原因事由コード	77.	更正前 減免コード2
18.	明細原因年月日	78.	更正前 固定減免課税標準額1
19.	元先義務者宛名番号	79.	更正前 固定減免課税標準額2
20.	更正前 物件所在地町丁コード	80.	更正前 固定減免税額1
21.	更正前 物件所在地字コード	81.	更正前 固定減免税額2
22.	更正前 物件所在地本番	82.	更正前 都計減免課税標準額1
23.	更正前 物件所在地枝番1	83.	更正前 都計減免課税標準額2
24.	更正前 物件所在地枝番2	84.	更正前 都計減免税額1
25.	更正前 物件所在地枝番3	85.	更正前 都計減免税額2
26.	更正前 物件所在地枝番4	86.	更正前 減免地積1
27.	更正前 物件所在地分離	87.	更正前 減免地積2
28.	更正前 物件所在地外筆	88.	更正前 軽減コード
29.	更正前 物件所在地編集コード	89.	更正前 固定軽減税額
30.	更正前 物件所在地漢字	90.	更正前 都計軽減税額
31.	更正前 家屋番号町丁コード	91.	更正前 猶予免除コード
32.	更正前 家屋番号字コード	92.	更正前 固定免除税額
33.	更正前 家屋番号本番	93.	更正前 都計免除税額
34.	更正前 家屋番号枝番1	94.	更正前 固定徴収猶予税額
35.	更正前 家屋番号枝番2	95.	更正前 都計徴収猶予税額
36.	更正前 家屋番号枝番3	96.	更正前 区分所有持分分子
37.	更正前 家屋番号枝番4	97.	更正前 区分所有持分分母
38.	更正前 家屋番号編集コード	98.	更正前 免税点判定区分
39.	更正前 家屋番号漢字	99.	更正後 物件所在地町丁コード
40.	更正前 棟番	100.	更正後 物件所在地字コード
41.	更正前 調査番号	101.	更正後 物件所在地本番
42.	更正前 登記地目コード	102.	更正後 物件所在地枝番1
43.	更正前 課税地目コード	103.	更正後 物件所在地枝番2
44.	更正前 登記種類コード1	104.	更正後 物件所在地枝番3
45.	更正前 登記種類コード2	105.	更正後 物件所在地枝番4
46.	更正前 登記種類コード3	106.	更正後 物件所在地分離
47.	更正前 登記構造コード1	107.	更正後 物件所在地外筆
48.	更正前 登記構造コード2	108.	更正後 物件所在地編集コード
49.	更正前 登記構造コード3	109.	更正後 物件所在地漢字
50.	更正前 登記屋根コード1	110.	更正後 家屋番号町丁コード
51.	更正前 登記屋根コード2	111.	更正後 家屋番号字コード
52.	更正前 登記屋根コード3	112.	更正後 家屋番号本番
		113.	更正後 家屋番号枝番1
		114.	更正後 家屋番号枝番2

名称 No.	物件更正異動情報 (続き) 項目名	名称 No.	物件更正異動情報 (続き) 項目名
115.	更正後 家屋番号枝番3	177.	更正後 免税点判定区分
116.	更正後 家屋番号枝番4	178.	予備 数字1
117.	更正後 家屋番号編集コード	179.	予備 数字2
118.	更正後 家屋番号漢字	180.	予備 数字3
119.	更正後 棟番	181.	予備 文字1
120.	更正後 調査番号	182.	予備 文字2
121.	更正後 登記地目コード	183.	予備 文字3
122.	更正後 課税地目コード	184.	予備 フラグ1
123.	更正後 登記種類コード1	185.	予備 フラグ2
124.	更正後 登記種類コード2	186.	予備 フラグ3
125.	更正後 登記種類コード3	187.	予備 領域
126.	更正後 登記構造コード1	名称	償却資産更正異動情報
127.	更正後 登記構造コード2	No.	項目名
128.	更正後 登記構造コード3	1.	自治体コード
129.	更正後 登記屋根コード1	2.	調定年度
130.	更正後 登記屋根コード2	3.	調定年月日
131.	更正後 登記屋根コード3	4.	課税年度
132.	更正後 登記階層地上	5.	訂正書整理番号
133.	更正後 登記階層地下	6.	義務者宛名番号
134.	更正後 号番	7.	調定区分
135.	更正後 室番	8.	償却更正事由コード
136.	更正後 登記地積又は床面積	9.	償却更正年月日
137.	更正後 課税地積又は床面積	10.	申告区分
138.	更正後 市街化区分	11.	更正前 決定価格 1
139.	更正後 都市計画区分	12.	更正前 決定価格 2
140.	更正後 明細用途コード	13.	更正前 決定価格 3
141.	更正後 明細構造コード	14.	更正前 決定価格 4
142.	更正後 明細屋根コード1	15.	更正前 決定価格 5
143.	更正後 明細屋根コード2	16.	更正前 決定価格 6
144.	更正後 明細屋根コード3	17.	更正前 決定価格 7
145.	更正後 明細種類コード1	18.	更正前 決定価格 合計
146.	更正後 明細種類コード2	19.	更正前 課税標準額 1
147.	更正後 明細種類コード3	20.	更正前 課税標準額 2
148.	更正後 明細階層地上	21.	更正前 課税標準額 3
149.	更正後 明細階層地下	22.	更正前 課税標準額 4
150.	更正後 評価額	23.	更正前 課税標準額 5
151.	更正後 固定課税標準額	24.	更正前 課税標準額 6
152.	更正後 都計課税標準額	25.	更正前 課税標準額 7
153.	更正後 固定相当算 出税額	26.	更正前 課税標準額 合計
154.	更正後 都計相当算 出税額	27.	更正前 免税点判定区分
155.	更正後 減免コード1	28.	更正前 減免対象課税
156.	更正後 減免コード2	29.	更正前 特例減少課税
157.	更正後 固定減免課税額 1	30.	更正前 償却資産税額
158.	更正後 固定減免課税額 2	31.	更正後 決定価格 1
159.	更正後 固定減免税額 1	32.	更正後 決定価格 2
160.	更正後 固定減免税額 2	33.	更正後 決定価格 3
161.	更正後 都計減免課税額 1	34.	更正後 決定価格 4
162.	更正後 都計減免課税額 2	35.	更正後 決定価格 5
163.	更正後 都計減免税額 1	36.	更正後 決定価格 6
164.	更正後 都計減免税額 2	37.	更正後 決定価格 7
165.	更正後 減免地積 1	38.	更正後 決定価格 合計
166.	更正後 減免地積 2	39.	更正後 課税標準額 1
167.	更正後 軽減コード	40.	更正後 課税標準額 2
168.	更正後 固定軽減税額	41.	更正後 課税標準額 3
169.	更正後 都計軽減税額	42.	更正後 課税標準額 4
170.	更正後 猶予免除コード	43.	更正後 課税標準額 5
171.	更正後 固定免除税額	44.	更正後 課税標準額 6
172.	更正後 都計免除税額	45.	更正後 課税標準額 7
173.	更正後 固定徴収猶予税額	46.	更正後 課税標準額 合計
174.	更正後 都計徴収猶予税額	47.	更正後 免税点判定区分
175.	更正後 区分所有持分分子	48.	更正後 減免対象課税
176.	更正後 区分所有持分分母	49.	更正後 特例減少課税

償却資産更正異動情報 (続き)		名寄履歴情報 (続き)	
名称	項目名	名称	項目名
No.		No.	
50.	更正後償却資産税額	44.	登記構造コード2
51.	予備数字1	45.	登記構造コード3
52.	予備数字2	46.	登記屋根コード1
53.	予備数字3	47.	登記屋根コード2
54.	予備数字4	48.	登記屋根コード3
55.	予備数字5	49.	登記階層地上
56.	予備文字1	50.	登記階層地下
57.	予備文字2	51.	登記地積又は床面積
58.	予備文字3	52.	課税地積又は床面積
59.	予備文字4	53.	明細用途コード
60.	予備文字5	54.	明細構造コード
61.	予備フラグ1	55.	明細屋根コード1
62.	予備フラグ2	56.	明細屋根コード2
63.	予備フラグ3	57.	明細屋根コード3
64.	予備フラグ4	58.	明細種類コード1
65.	予備フラグ5	59.	明細種類コード2
66.	予備領域	60.	明細種類コード3
名称	名寄履歴情報	61.	明細階層地上
No.	項目名	62.	明細階層地下
1.	自治体識別コード	63.	都市計画区分
2.	自治体コード	64.	市街化区分
3.	調定年度	65.	仮換地番号
4.	課税年度	66.	区画整理区分
5.	通知書番号	67.	住非区分
6.	義務者宛名番号	68.	住宅戸数
7.	共有者宛名番号	69.	筆数
8.	明細SEQ番号	70.	登記建築日
9.	土地家屋区分	71.	建築年次
10.	物件番号	72.	建物名称
11.	号番	73.	固定軽減課税額
12.	室番	74.	都計軽減課税額
13.	明細番号	75.	固定軽減税額
14.	履歴番号	76.	都計軽減税額
15.	物件所在地町丁コード	77.	固定免除税額
16.	物件所在地字コード	78.	都計免除税額
17.	物件所在地本番	79.	固定減免課税額1
18.	物件所在地枝番1	80.	固定減免課税額2
19.	物件所在地枝番2	81.	固定減免税額1
20.	物件所在地枝番3	82.	固定減免税額2
21.	物件所在地枝番4	83.	都計減免課税額1
22.	物件所在地分離	84.	都計減免課税額2
23.	物件所在地外筆	85.	都計減免税額1
24.	物件所在地編集コード	86.	都計減免税額2
25.	物件所在地漢字	87.	固定徴収猶予税額
26.	家屋番号町丁コード	88.	都計徴収猶予税額
27.	家屋番号字コード	89.	評価額
28.	家屋番号本番	90.	小規模地積
29.	家屋番号枝番1	91.	小規外地積
30.	家屋番号枝番2	92.	非住宅地積
31.	家屋番号枝番3	93.	固定小規模課税額前年度
32.	家屋番号枝番4	94.	固定小規模課税額負担水準
33.	家屋番号編集コード	95.	固定小規模課税額本年度
34.	家屋番号漢字	96.	固定小規模負担調整区分
35.	調査番号	97.	固定小規外課税額前年度
36.	棟番	98.	固定小規外課税額負担水準
37.	課非区分	99.	固定小規外課税額本年度
38.	登記地目コード	100.	固定小規外負担調整区分
39.	課税地目コード	101.	固定非住宅課税額前年度
40.	登記種類コード1	102.	固定非住宅課税額負担水準
41.	登記種類コード2	103.	固定非住宅課税額本年度
42.	登記種類コード3	104.	固定非住宅負担調整区分
43.	登記構造コード1	105.	固定課税標準額前年度

名称	名寄履歴情報 (続き)
No.	項目名
106.	固定課税標準額本年度
107.	固定相当算 出税額
108.	都計小規模課税額前年度
109.	都計小規模課税額負担水準
110.	都計小規模課税額本年度
111.	都計小規模負担調整区分
112.	都計小規外課税額前年度
113.	都計小規外課税額負担水準
114.	都計小規外課税額本年度
115.	都計小規外負担調整区分
116.	都計非住宅課税額前年度
117.	都計非住宅課税額負担水準
118.	都計非住宅課税額本年度
119.	都計非住宅負担調整区分
120.	都計課税標準額前年度
121.	都計課税標準額本年度
122.	都計相当算 出税額
123.	区分所有宛名番号
124.	区分所有持分分子
125.	区分所有持分分母
126.	軽減切れフラグ
127.	未登記区分
128.	軽減コード
129.	減免コード1
130.	減免コード2
131.	非課税コード
132.	特例コード
133.	猶予免除コード
134.	更正事由コード
135.	更正年月日
136.	予備数字1
137.	予備数字2
138.	予備数字3
139.	予備数字4
140.	予備数字5
141.	予備文字1
142.	予備文字2
143.	予備文字3
144.	予備文字4
145.	予備文字5
146.	予備フラグ1
147.	予備フラグ2
148.	予備フラグ3
149.	予備フラグ4
150.	予備フラグ5
151.	予備領域

税務情報ファイル (C75_固定資産税 (共有))	
名称	共有者情報
No.	項目名
1.	共有者宛名番号
2.	共有者持分番号
3.	共有区分
4.	共有理由コード
5.	共有人数
6.	分割課税開始年度
7.	個人法人区分
8.	個人分持分合計分子
9.	個人分持分合計分母
10.	法人分持分合計分子
11.	法人分持分合計分母
12.	共有者告知区分
13.	予備フラグ1
14.	予備フラグ2
15.	予備フラグ3
名称	共有構成員情報
No.	項目名
1.	共有者宛名番号
2.	共有者持分番号
3.	共有構成員宛名番号
4.	共有構成員氏名
5.	共有構成員住所
6.	共有構成員連番
7.	共有代表者区分
8.	共有持分分子
9.	共有持分分母
10.	予備フラグ1
11.	予備フラグ2
12.	予備フラグ3
名称	共有者排他管理情報
No.	項目名
1.	共有者宛名番号
2.	排他フラグ

税務情報ファイル (CA_収納)			
年調定情報		月期別調定情報 (続き)	
名称	項目名	名称	項目名
No.		No.	
1.	税保コード	21.	完納日
2.	税目コード	22.	最終領収日
3.	調定年度	23.	最終収入日
4.	課税年度	24.	本税調定額
5.	通知書番号	25.	本税収入額
6.	事業年度開始日	26.	本税仮消込額
7.	申告区分	27.	本税未納額
8.	申告連番	28.	本税過誤納額
9.	宛名番号	29.	本税過誤納処理 中額
10.	自治体コード	30.	督促手数料調定額
11.	収納異動連番	31.	督促手数料収入額
12.	口振不能回数	32.	督促手数料仮消込額
13.	年調定額	33.	督促手数料未納額
14.	前納報奨金	34.	督促手数料過誤納額
15.	前納報奨金 予備	35.	督促手数料過誤納処理 中額
16.	支払済報奨金	36.	延滞金 調定額
17.	支払済報奨金 予備	37.	延滞金 収入額
18.	個人基本種別コード	38.	延滞金 仮消込額
19.	国保記号番号	39.	延滞金 未納額
20.	都市計画税区分	40.	延滞金 過誤納額
21.	法定納期限	41.	延滞金 過誤納処理 中額
22.	更正決定通知日	42.	申告加算 金種類
23.	所得税更正通知日	43.	申告加算 金調定額
24.	特上徴収区分	44.	申告加算 金収入額
25.	事業年度終了日	45.	申告加算 金仮消込額
26.	申告基準日	46.	申告加算 金未納額
27.	申告年月日	47.	申告加算 金過誤納額
28.	確定申告日	48.	申告加算 金過誤納処理 中額
29.	更正請求日	49.	退職納入申告日
30.	指定納期限	50.	退職人員数
31.	低率終了日	51.	退職通知書発付日
32.	除算期間開始日	52.	退職市区町村民税差額
33.	除算期間終了日	53.	退職都道府県民税差額
34.	申告基礎区分	54.	督促納付番号
35.	申告基礎年月日	55.	督促確認番号
36.	延長申告期限	56.	督促停止区分
37.	調定履歴有無フラグ	57.	督促状停止理由コード
38.	法人番号	58.	督促状発行日
39.	指定番号	59.	督促公示日
40.	強制作成フラグ	60.	督促納期
名称	月期別調定情報	61.	督促取消日
No.	項目名	62.	時効予定日
1.	税保コード	63.	不納欠損処理日
2.	税目コード	64.	不納欠損区分
3.	調定年度	65.	不納欠損事由コード
4.	課税年度	66.	退職調定入力フラグ
5.	通知書番号	67.	延滞金 減免区分
6.	事業年度開始日	68.	延滞金 執行日
7.	申告区分	69.	口座振替区分
8.	申告連番	70.	振替金額
9.	期別	71.	口座振替理由コード
10.	月別	72.	口座振替日
11.	宛名番号	73.	変更納期限
12.	自治体コード	74.	法定納期限等
13.	納期限	75.	催告書発行日
14.	課税状況コード	76.	催告納期
15.	車両コード	77.	授命年月日
16.	車両履歴番号	78.	納期特例区分
17.	車検有無フラグ	79.	延滞金 補正区分
18.	更正事由コード	80.	共有宛名番号
19.	調定年月		
20.	更正日		

名称		月期別内訳情報		名称		消込履歴情報 (続き)	
No.	項目名	No.	項目名	No.	項目名	No.	項目名
1.	税保コード	34.	収納更正元子番				
2.	税目コード	35.	振替処理日				
3.	調定年度	36.	振替理由コード				
4.	課税年度	37.	振替税目コード				
5.	通知書番号	38.	振替調定年度				
6.	事業年度開始日	39.	振替課税年度				
7.	申告区分	40.	振替通知書番号				
8.	申告連番	41.	振替事業年度開始日				
9.	期別	42.	振替申告区分				
10.	月別	43.	振替申告連番				
11.	宛名番号	44.	振替期別				
12.	本税調定額	45.	振替消込子番				
13.	内訳調定額 1	46.	振替宛名番号				
14.	内訳調定額 2	47.	歳入歳出区分				
15.	内訳調定額 3	48.	取消区分				
16.	内訳調定額 4	49.	異動額合計				
17.	内訳調定額 5	50.	異動本税額				
18.	内訳調定額 6	51.	異動督促手数料				
19.	記号番号	52.	異動延滞金				
20.	国保徴収区分	53.	異動申告加算金				
21.	賦課時年金保険者コード	名称	仮消込履歴情報				
22.	納付時年金保険者コード	No.	項目名				
23.	予備 1	1.	削除フラグ				
24.	予備 2	2.	排他フラグ				
25.	予備 3	3.	税保コード				
26.	予備 4	4.	納付番号				
27.	予備 5	5.	確認番号				
名称	消込履歴情報	6.	担当区コード				
No.	項目名	7.	税目コード				
1.	税保コード	8.	調定年度				
2.	税目コード	9.	課税年度				
3.	調定年度	10.	通知書番号				
4.	課税年度	11.	事業年度開始日				
5.	通知書番号	12.	申告区分				
6.	事業年度開始日	13.	申告連番				
7.	申告区分	14.	宛名番号				
8.	申告連番	15.	領収日				
9.	期別	16.	仮消込納付区分				
10.	消込子番	17.	収納種別				
11.	月別	18.	データ識別コード				
12.	宛名番号	19.	消込金額				
13.	調書番号	20.	消込本税額				
14.	分納回数	21.	消込督促手数料				
15.	領収日	22.	消込延滞金				
16.	収入日	23.	消込申告加算金				
17.	延滞金計算日	24.	消込報奨金				
18.	納付区分	25.	備考				
19.	収納種別	26.	開始期				
20.	納付書種類	27.	終了期				
21.	納付番号	28.	登録日				
22.	確認番号	29.	登録時刻				
23.	消込金額	30.	削除日				
24.	消込本税額	31.	削除時刻				
25.	消込督促手数料	名称	税額異動未更新情報				
26.	消込延滞金	No.	項目名				
27.	消込申告加算金	1.	排他フラグ				
28.	消込報奨金	2.	税保コード				
29.	機械処理日	3.	税目コード				
30.	括束番号	4.	調定年度				
31.	括束連番	5.	課税年度				
32.	確認前領収日	6.	通知書番号				
33.	収納更正日	7.	事業年度開始日				

税額異動未更新情報 (続き)		調定履歴情報 (続き)	
No.	項目名	No.	項目名
8.	申告区分	23.	本税過誤納額
9.	申告連番	24.	本税過誤納処理 中額
10.	収納異動連番	25.	督促手数料調定額
11.	宛名番号	26.	督促手数料収入額
12.	データ部	27.	督促手数料過誤納額
13.	更正元調定年度	28.	督促手数料過誤納処理 中額
14.	更正元課税年度	29.	延滞金 調定額
15.	更正元通知書番号	30.	延滞金 収入額
16.	更正元事業年度開始日	31.	延滞金 過誤納額
17.	更正元申告区分	32.	延滞金 過誤納処理 中額
18.	更正元申告連番	33.	申告加算 金種類
19.	更正元収納異動連番	34.	申告加算 金 調定額
20.	更正元申告年月日	35.	申告加算 金 収入額
21.	税額異動レコード区分	36.	申告加算 金 過誤納額
22.	税額異動エラー事由	37.	申告加算 金 過誤納処理 中額
23.	税額異動抽出区分	38.	法定納期限等
24.	税額異動作成区分	39.	変更納期限
滞繰調定情報		40.	退職納入申告日
No.	項目名	41.	退職人員数
1.	税保コード	42.	退職通知書発付日
2.	繰越年度	43.	退職市区町村民税差額
3.	税目コード	44.	退職都道府県民税差額
4.	調定年度	45.	更正後 本税調定額
5.	課税年度	46.	更正後 延滞金 調定額
6.	通知書番号	47.	更正後 督促手数料調定額
7.	事業年度開始日	48.	更正後 申告加算 金 調定額
8.	申告区分	49.	更正後 調定年月
9.	申告連番	50.	更正前 滞繰 本税調定額
10.	期別	51.	更正後 滞繰 本税調定額
11.	月別	52.	月計終了年月
12.	宛名番号	調定内訳履歴情報	
13.	調定年月	No.	項目名
14.	滞繰調定本税	1.	税保コード
15.	最終更正日	2.	税目コード
16.	最終調定本税	3.	調定年度
17.	最終収入日	4.	課税年度
18.	収入総本税	5.	通知書番号
19.	不納欠損 本税	6.	事業年度開始日
調定履歴情報		7.	申告区分
No.	項目名	8.	申告連番
1.	税保コード	9.	期別
2.	税目コード	10.	調定子番
3.	調定年度	11.	月別
4.	課税年度	12.	宛名番号
5.	通知書番号	13.	本税調定額
6.	事業年度開始日	14.	内訳調定額 1
7.	申告区分	15.	内訳調定額 2
8.	申告連番	16.	内訳調定額 3
9.	期別	17.	内訳調定額 4
10.	調定子番	18.	内訳調定額 5
11.	月別	19.	内訳調定額 6
12.	宛名番号	20.	更正後 本税調定額
13.	自治体コード	21.	更正後 内訳調定額 1
14.	納期限	22.	更正後 内訳調定額 2
15.	更正事由コード	23.	更正後 内訳調定額 3
16.	調定年月	24.	更正後 内訳調定額 4
17.	更正日	25.	更正後 内訳調定額 5
18.	完納日	26.	更正後 内訳調定額 6
19.	最終領収日	27.	記号番号
20.	最終収入日	28.	国保徴収区分
21.	本税調定額	29.	賦課時年金 保険者コード
22.	本税収入額	30.	納付時年金 保険者コード

調定内訳履歴情報 (続き)		消込エラー情報 (続き)	
名称	項目名	名称	項目名
No.		No.	
31.	予備 1	8.	通知書番号
32.	予備 2	9.	事業年度開始日
33.	予備 3	10.	申告区分
34.	予備 4	11.	申告連番
35.	予備 5	12.	期月
名称	納付書番号対応情報	13.	子番
No.	項目名	14.	納付番号
1.	納付番号	15.	確認番号
2.	確認番号	16.	宛名番号
3.	振分子番	17.	自治体コード
4.	自治体コード	18.	領収日
5.	税保コード	19.	収入日
6.	税目コード	20.	延滞金計算日
7.	調定年度	21.	納付区分
8.	課税年度	22.	収納種別
9.	通知書番号	23.	納付書種類
10.	事業年度開始日	24.	消込金額
11.	申告区分	25.	消込本税額
12.	申告連番	26.	消込督促手数料
13.	期別	27.	消込延滞金
14.	月別	28.	消込申告加算金
15.	宛名番号	29.	消込報奨金
16.	宛先識別番号	30.	消込退職税額
17.	通知書作成日	31.	括束番号
18.	通知書発行日	32.	括束連番
19.	延滞金計算日	33.	仮消込有無フラグ
20.	本税納付額	34.	修正区分
21.	督促手数料納付額	35.	入金データ種別
22.	延滞金納付額	36.	調書番号
23.	加算金納付額	37.	回数
24.	前納報奨金	38.	年金保険者コード
25.	納付区分	39.	修正前税目コード
26.	納付書種類	40.	修正前調定年度
27.	車両コード	41.	修正前課税年度
28.	車両履歴番号	42.	修正前通知書番号
29.	調書番号	43.	修正前事業年度開始日
30.	回数	44.	修正前申告区分
31.	前納分納付番号	45.	修正前申告連番
32.	前納分確認番号	46.	修正前期月
33.	本税調定額	47.	修正前子番
34.	識別番号	48.	修正前納付番号
35.	差替前納付番号	49.	修正前確認番号
36.	差替前確認番号	50.	修正前宛名番号
37.	OCR情報1	51.	修正前自治体コード
38.	OCR情報2	52.	修正前領収日
39.	コンビニバーコード	53.	修正前収入日
40.	納付情報摘要フラグ	54.	修正前納付区分
41.	延滞金自動計算有無フラグ	55.	修正前収納種別
42.	状態区分	56.	修正前納付書種類
43.	MPN連動無フラグ	57.	修正前消込金額
44.	状態更新日	58.	修正前消込本税額
45.	取扱期限	59.	修正前消込督促手数料
46.	抽出年月日	60.	修正前消込延滞金
名称	消込エラー情報	61.	修正前消込申告加算金
No.	項目名	62.	修正前消込報奨金
1.	排他フラグ	63.	修正前消込退職税額
2.	税保コード	64.	修正前括束番号
3.	機械処理日	65.	修正前括束連番
4.	データ番号	66.	修正前調書番号
5.	税目コード	67.	修正前回数
6.	調定年度	68.	修正前年金保険者コード
7.	課税年度	69.	税目コードフラグ

消込エラー情報 (続き)		納付書エラー情報 (続き)	
No.	項目名	No.	項目名
70.	調定年度フラグ	34.	領収時間
71.	課税年度フラグ	35.	支払予定日
72.	通知書番号フラグ	36.	調書番号
73.	期月フラグ	37.	回数
74.	事業年度開始日フラグ	38.	修正前納付番号
75.	申告区分フラグ	39.	修正前確認番号
76.	申告連番フラグ	40.	修正前税目コード
77.	納付書番号フラグ	41.	修正前調定年度
78.	領収日フラグ	42.	修正前課税年度
79.	収入日フラグ	43.	修正前通知書番号
80.	納付区分フラグ	44.	修正前事業年度開始日
81.	収納種別フラグ	45.	修正前申告区分
82.	納付書種類フラグ	46.	修正前申告連番
83.	消込金額フラグ	47.	修正前期月
84.	消込本税額フラグ	48.	修正前領収日
85.	消込督促手数料フラグ	49.	修正前収入日
86.	消込延滞金フラグ	50.	修正前納付区分
87.	消込申告加算金フラグ	51.	修正前収納種別
88.	消込報奨金フラグ	52.	修正前納付書種類
89.	消込消込退職税額フラグ	53.	修正前消込金額
90.	消込括束番号フラグ	54.	修正前消込本税額
91.	消込括束連番フラグ	55.	修正前消込督促手数料
92.	消込調書番号フラグ	56.	修正前消込延滞金
93.	消込回数フラグ	57.	修正前消込申告加算金
94.	年金保険者コードフラグ	58.	修正前消込報奨金
95.	決算処理待区分	59.	修正前消込退職税額
96.	消込エラーコード	60.	修正前括束番号
名称	納付書エラー情報	61.	修正前括束連番
No.	項目名	62.	修正前調書番号
1.	排他フラグ	63.	修正前回数
2.	税保コード	64.	納付書番号フラグ
3.	機械処理日	65.	コンビニ用自治体コードフラグ
4.	データ番号	66.	税目コードフラグ
5.	納付番号	67.	調定年度フラグ
6.	確認番号	68.	課税年度フラグ
7.	自治体コード	69.	通知書番号フラグ
8.	コンビニ用自治体コード	70.	事業年度開始日フラグ
9.	税目コード	71.	申告区分フラグ
10.	調定年度	72.	申告連番フラグ
11.	課税年度	73.	期月フラグ
12.	通知書番号	74.	領収日フラグ
13.	事業年度開始日	75.	収入日フラグ
14.	申告区分	76.	納付区分フラグ
15.	申告連番	77.	収納種別フラグ
16.	期月	78.	納付書種類フラグ
17.	領収日	79.	消込金額フラグ
18.	収入日	80.	消込本税額フラグ
19.	納付区分	81.	消込督促手数料フラグ
20.	収納種別	82.	消込延滞金フラグ
21.	納付書種類	83.	消込申告加算金フラグ
22.	消込金額	84.	消込報奨金フラグ
23.	消込本税額	85.	消込退職税額フラグ
24.	消込督促手数料	86.	消込括束番号フラグ
25.	消込延滞金	87.	消込括束連番フラグ
26.	消込申告加算金	88.	消込調書番号フラグ
27.	消込報奨金	89.	消込回数フラグ
28.	消込退職税額	90.	消込エラーコード
29.	括束番号	名称	収納分納情報
30.	括束連番	No.	項目名
31.	修正区分	1.	税保コード
32.	入金データ種別	2.	自治体コード
33.	コンビニ受付店コード	3.	調書番号

名称		名称	
収納分納情報 (続き)		口座振替情報 (続き)	
No.	項目名	No.	項目名
4.	回数	27.	支店名
5.	分納子番	28.	口座種別
6.	宛名番号	29.	口座番号
7.	税目コード	30.	口座名義人カナ
8.	調定年度	31.	口座名義人漢字
9.	課税年度	32.	口座振替不能理由コード
10.	通知書番号	33.	文書種類
11.	事業年度開始日	34.	文書確定フラグ
12.	申告区分	35.	車検有無フラグ
13.	申告連番	36.	媒体作成区分
14.	処分コード	37.	振替不能通知書作成済区分
15.	分納区分	38.	分納有無フラグ
16.	分納回数	39.	収入日
17.	支払区分	40.	納付額 1
18.	受付年月日	41.	納付額 2
19.	初回支払日	42.	納付額 3
20.	最終支払日	43.	納付額 4
21.	証券種類コード	44.	納付額 5
22.	証券番号	45.	納付額 6
23.	支払人	46.	納付額 7
24.	支払場所	47.	納付額 8
25.	支払予定額	48.	納付額 9
26.	収入額	49.	納付額 1 0
27.	仮消込額	50.	納付額 1 1
28.	納付予定日	51.	納付額 1 2
29.	期別	名称	入金ワーク情報
30.	月別	No.	項目名
31.	本税分納額	1.	排他フラグ
32.	督促分納額	2.	機械処理日
33.	延滞金分納額	3.	データ番号
34.	加算金分納額	4.	税目コード
35.	口座振替区分	5.	調定年度
36.	取消区分	6.	課税年度
37.	取消日	7.	通知書番号
名称	口座振替情報	8.	期月
No.	項目名	9.	宛名番号
1.	排他フラグ	10.	自治体コード
2.	税保コード	11.	領収日
3.	自治体コード	12.	収入日
4.	税目コード	13.	納付区分
5.	調定年度	14.	収納種別
6.	課税年度	15.	納付書種類
7.	通知書番号	16.	消込金額
8.	事業年度開始日	17.	年金保険者コード
9.	申告区分	18.	予備 1
10.	申告連番	19.	予備 2
11.	期月	20.	予備 3
12.	振替予定日	21.	予備 4
13.	履歴連番	22.	予備 5
14.	宛名番号	名称	振替修正累積情報
15.	納付番号	No.	項目名
16.	確認番号	1.	排他フラグ
17.	調書番号	2.	税保コード
18.	回数	3.	機械処理日
19.	納期限	4.	データ番号
20.	納付額	5.	機械処理時刻
21.	前納報奨金	6.	納付番号
22.	金融機関コード	7.	確認番号
23.	店舗コード	8.	自治体コード
24.	カナ金融機関名	9.	コンビニ用自治体コード
25.	カナ支店名	10.	税目コード
26.	金融機関名	11.	調定年度

振替修正累積情報 (続き)		振替修正累積情報 (続き)	
No.	項目名	No.	項目名
12.	課税年度	74.	期月フラグ
13.	通知書番号	75.	領収日フラグ
14.	事業年度開始日	76.	収入日フラグ
15.	申告区分	77.	納付区分フラグ
16.	申告連番	78.	収納種別フラグ
17.	期月	79.	納付書種類フラグ
18.	領収日	80.	消込金額フラグ
19.	収入日	81.	消込本税額フラグ
20.	納付区分	82.	消込督促手数料フラグ
21.	収納種別	83.	消込延滞金フラグ
22.	納付書種類	84.	消込申告加算金フラグ
23.	消込金額	85.	消込報奨金フラグ
24.	消込本税額	86.	消込退職税額フラグ
25.	消込督促手数料	87.	消込括束番号フラグ
26.	消込延滞金	88.	消込括束連番フラグ
27.	消込申告加算金	89.	消込調書番号フラグ
28.	消込報奨金	90.	消込回数フラグ
29.	消込退職税額	91.	消込エラーコード
30.	括束番号	92.	抽出済フラグ
31.	括束連番	名称	過誤納管理情報
32.	修正区分	No.	項目名
33.	入金データ種別	1.	税保コード
34.	コンビニ受付店コード	2.	過誤納番号
35.	領収時間	3.	履歴番号
36.	支払予定日	4.	自治体コード
37.	調書番号	5.	税目コード
38.	回数	6.	調定年度
39.	修正前納付番号	7.	課税年度
40.	修正前確認番号	8.	通知書番号
41.	修正前税目コード	9.	事業年度開始日
42.	修正前調定年度	10.	申告区分
43.	修正前課税年度	11.	申告連番
44.	修正前通知書番号	12.	宛名番号
45.	修正前事業年度開始日	13.	調定年月
46.	修正前申告区分	14.	過誤納状態区分
47.	修正前申告連番	15.	過誤納区分
48.	修正前期月	16.	還付理由自由入力
49.	修正前領収日	17.	過納誤納区分
50.	修正前収入日	18.	過誤納発生日
51.	修正前納付区分	19.	過誤納金額
52.	修正前収納種別	20.	過誤納本税分
53.	修正前納付書種類	21.	過誤納督促手数料分
54.	修正前消込金額	22.	過誤納延滞金分
55.	修正前消込本税額	23.	過誤納申告加算金分
56.	修正前消込督促手数料	24.	過誤納還付加算金分
57.	修正前消込延滞金	25.	未処理金額
58.	修正前消込申告加算金	26.	未処理本税分
59.	修正前消込報奨金	27.	未処理督促手数料分
60.	修正前消込退職税額	28.	未処理延滞金分
61.	修正前括束番号	29.	未処理申告加算金分
62.	修正前括束連番	30.	未処理還付加算金分
63.	修正前調書番号	31.	特徴事業所宛名番号
64.	修正前回数	32.	還付加算金計算区分
65.	納付書番号フラグ	33.	所得税更正通知日
66.	コンビニ用自治体コードフラグ	34.	更正請求日
67.	税目コードフラグ	35.	更正決定通知日
68.	調定年度フラグ	36.	更正元申告区分
69.	課税年度フラグ	37.	更正元申告年月日
70.	通知書番号フラグ	38.	申告基礎区分
71.	事業年度開始日フラグ	39.	申告基礎年月日
72.	申告区分フラグ	40.	確定申告期限
73.	申告連番フラグ	41.	延長申告期限

過誤納管理情報 (続き)		過誤納情報 (続き)	
No.	項目名	No.	項目名
42.	免除認定日	18.	過誤納延滞金分
43.	減免日	19.	過誤納申告加算金分
44.	消失認定日	20.	過誤納還付加算金分
45.	農地変更日	21.	未処理金額
46.	更正事由コード	22.	未処理本税分
47.	更正日	23.	未処理督促手数料分
48.	決裁書番号	24.	未処理延滞金分
49.	決裁書発行日	25.	未処理申告加算金分
50.	決裁日	26.	未処理還付加算金分
51.	充当処理日	27.	発生元収入日
52.	充当執行日	28.	発生元領収日
53.	還付先宛名番号	名称	充当履歴情報
54.	還付充当通知書発行日	No.	項目名
55.	通知時還付方法	1.	税保コード
56.	加算金通知書発行日	2.	過誤納番号
57.	還付本税加算金	3.	過誤納期別
58.	還付延滞金加算金	4.	過誤納子番
59.	還付金額	5.	管理子番
60.	還付加算金	6.	充当子番
61.	変更締切日	7.	充当金額
62.	還付方法	8.	充当元税目コード
63.	還付請求日	9.	充当元調定年度
64.	還付支払予定日	10.	充当元課税年度
65.	還付支払日	11.	充当元通知書番号
66.	還付支払自治体コード	12.	充当元事業年度開始日
67.	金融機関コード	13.	充当元申告区分
68.	支店コード	14.	充当元申告連番
69.	口座種別	15.	充当元期別
70.	口座番号	16.	充当元消込子番
71.	口座名義人カナ	17.	充当元月別
72.	口座名義人漢字	18.	充当元宛名番号
73.	還付時効日	19.	充当元本税分
74.	還付充当停止区分	20.	充当元督促手数料分
75.	送付先郵便番号	21.	充当元延滞金分
76.	送付先住所	22.	充当元申告加算金分
77.	送付先方書	23.	充当先税目コード
78.	送付先氏名	24.	充当先調定年度
79.	備考	25.	充当先課税年度
80.	取消区分	26.	充当先通知書番号
81.	取消日	27.	充当先事業年度開始日
82.	歳入還付支払日	28.	充当先申告区分
83.	歳出還付支払日	29.	充当先申告連番
84.	年金保険者コード	30.	充当先期別
名称	過誤納情報	31.	充当先消込子番
No.	項目名	32.	充当先月別
1.	税保コード	33.	充当先宛名番号
2.	過誤納番号	34.	充当先未納本税分
3.	過誤納期別	35.	充当先未納督促手数料分
4.	過誤納子番	36.	充当先未納延滞金分
5.	管理子番	37.	充当先未納申告加算金分
6.	消込子番	38.	充当先本税分
7.	発生調定本税分	39.	充当先督促手数料分
8.	発生調定督促手数料分	40.	充当先延滞金分
9.	発生調定延滞金分	41.	充当先申告加算金分
10.	発生調定申告加算金分	42.	充当先納期限
11.	発生収入本税分	43.	加算金計算始期
12.	発生収入督促手数料分	44.	加算金計算終期
13.	発生収入延滞金分	45.	加算金除算始期
14.	発生収入申告加算金分	46.	加算金除算終期
15.	過誤納金額	47.	加算金計算日数
16.	過誤納本税分	48.	加算金除算日数
17.	過誤納督促手数料分	49.	充当加算金

名称		控除不足取戻管理情報 (続き)	
No.	項目名	No.	項目名
50.	充当本税加算金	18.	納税通知書発付日
51.	充当延滞金加算金	19.	取戻発生日
52.	自動処理フラグ	20.	送付先郵便番号
53.	歳入歳出区分	21.	送付先住所
54.	取消区分	22.	送付先方書
55.	取消日	23.	送付先氏名
24.		24.	備考
名称		返還金管理情報	
No.	項目名	No.	項目名
1.	税保コード	1.	税保コード
2.	過誤納番号	2.	返還金管理番号
3.	過誤納期別	3.	履歴番号
4.	過誤納子番	4.	自治体コード
5.	管理子番	5.	税目コード
6.	還付金額	6.	調定年度
7.	還付元税目コード	7.	課税年度
8.	還付元調定年度	8.	通知書番号
9.	還付元課税年度	9.	事業年度開始日
10.	還付元通知書番号	10.	申告区分
11.	還付元事業年度開始日	11.	申告連番
12.	還付元申告区分	12.	宛名番号
13.	還付元申告連番	13.	車両コード
14.	還付元期別	14.	車両履歴番号
15.	還付元消込子番	15.	標識
16.	還付元月別	16.	法定納期限
17.	還付元宛名番号	17.	返還確定日
18.	還付元本税分	18.	返還指定額
19.	還付元督促手数料分	19.	利息相当額
20.	還付元延滞金分	20.	利息相当額強制フラグ
21.	還付元申告加算金分	21.	金融機関コード
22.	還付先宛名番号	22.	支店コード
23.	加算金計算始期	23.	口座種別
24.	加算金計算終期	24.	口座番号
25.	加算金除算始期	25.	口座名義人カナ
26.	加算金除算終期	26.	口座名義人漢字
27.	加算金計算日数		
28.	加算金除算日数		
名称		返還金内訳情報	
No.	項目名	No.	項目名
29.	還付加算金	1.	税保コード
30.	還付本税加算金	2.	返還金管理番号
31.	還付延滞金加算金	3.	履歴番号
32.	自動処理フラグ	4.	期別
33.	歳入歳出区分	5.	消込子番
34.	取消区分	6.	返還時期別調定額
35.	取消日	7.	返還時期別収入額
		8.	返還時内訳消込額
		9.	返還時内訳異動額
		10.	返還金内訳額
		11.	領収日
		12.	収入日
名称		利息相当額内訳情報	
No.	項目名	No.	項目名
		1.	税保コード
		2.	返還金管理番号
		3.	履歴番号
		4.	期別
		5.	消込子番
		6.	利息連番
		7.	利息計算単位
		8.	利息率区分
		9.	利息計算対象額
		10.	利息計算開始日
		11.	利息計算終了日
名称		控除不足取戻管理情報	
No.	項目名	No.	項目名
1.	過誤納番号		
2.	取戻子番		
3.	自治体コード		
4.	調定年度		
5.	課税年度		
6.	宛名番号		
7.	発生元過誤納状態区分		
8.	取戻状態区分		
9.	控除不足発生事由コード		
10.	更正前控除不足額		
11.	更正後控除不足額		
12.	取戻額		
13.	更正日		
14.	確定申告受付日		
15.	賦課決定日		
16.	決裁書番号		
17.	決裁書発付日		

名称 利息相当額内訳情報 (続き)		名称 停止情報 (続き)	
No.	項目名	No.	項目名
12.	利息計算日数	15.	予備 1
13.	利息率	16.	予備 2
14.	利息内訳額	名称	督促催告発行予定情報
名称	返戻情報	No.	項目名
No.	項目名	1.	ジョブID
1.	納付番号	2.	税保コード
2.	確認番号	3.	税目コード
3.	自治体コード	4.	調定年度
4.	税保コード	5.	課税年度
5.	税目コード	6.	通知書番号
6.	調定年度	7.	事業年度開始日
7.	課税年度	8.	申告区分
8.	通知書番号	9.	申告連番
9.	事業年度開始日	10.	期別
10.	申告区分	11.	月別
11.	申告連番	12.	宛名番号
12.	期別	13.	納付番号
13.	通知書種類	14.	確認番号
14.	月別	15.	振分子番
15.	宛名番号	16.	自治体コード
16.	宛先識別番号	17.	一連番号
17.	文書作成日	18.	宛先識別番号
18.	文書発行日	19.	通知書作成日
19.	返戻年月日	20.	通知書発行日
20.	返戻理由コード	21.	本税調定額
21.	調査票出力年月日	22.	督促手数料調定額
22.	公示フラグ	23.	延滞金調定額
23.	公示日	24.	加算金調定額
24.	公示入力日	25.	本税収入額
25.	記事番号	26.	督促手数料収入額
26.	車両コード	27.	延滞金収入額
27.	車両履歴番号	28.	加算金収入額
名称	返戻調査情報	29.	本税仮消込額
No.	項目名	30.	督促手数料仮消込額
1.	納付番号	31.	延滞金仮消込額
2.	確認番号	32.	加算金仮消込額
3.	調査記事通番	33.	本税通知額
4.	調査記事	34.	督促手数料通知額
5.	調査年月日	35.	延滞金通知額
6.	税目コード	36.	加算金通知額
7.	宛名番号	37.	納期限
名称	排他管理情報	38.	調定異動予定有無
No.	項目名	39.	死亡有無
1.	排他フラグ	40.	除外不納欠損
2.	税保コード	41.	除外時効完成
3.	宛名番号	42.	除外繰上徴収
名称	停止情報	43.	除外納付委託
No.	項目名	44.	除外納付誓約
1.	税保コード	45.	除外分割納付
2.	自治体コード	46.	除外徴収猶予
3.	宛名番号	47.	除外延滞金減免
4.	口座停止税目コード01	48.	除外差押
5.	口座停止税目コード02	49.	除外参加差押
6.	口座停止税目コード03	50.	除外交付要求
7.	口座停止税目コード04	51.	除外換価猶予
8.	口座停止税目コード05	52.	除外執行停止
9.	口座停止税目コード06	53.	除外時効中断
10.	口座停止税目コード07	54.	除外納通返戻
11.	口座停止税目コード08	55.	除外納通公示
12.	口座停止税目コード09	56.	除外督促返戻
13.	口座停止税目コード10	57.	除外督促公示
14.	現年催告書停止区分	58.	除外予備 1

督促催告発行予定情報 (続き)		共通納税管理情報 (続き)	
名称	項目名	名称	項目名
No.	項目名	No.	項目名
59.	除外予備 2	5.	共通納税-納付区分
60.	除外予備 3	6.	共通納税-確認番号
61.	除外予備 4	7.	共通納税-履歴番号
62.	除外予備 5	8.	共通納税状態区分
63.	延滞金督促催告有無	9.	調定特定区分
64.	記事宛番号	10.	暫定調定作成フラグ
65.	記事連番	11.	宛番号
66.	記事作成日	12.	税保コード
67.	更新前催告書発行日	13.	税目コード
68.	更新前催告納期	14.	調定年度
69.	引抜済フラグ	15.	課税年度
名称	消込キー変換情報	16.	通知書番号
No.	項目名	17.	事業年度開始日
1.	自治体識別コード	18.	申告区分
2.	旧税目コード	19.	申告連番
3.	旧調定年度	20.	期別
4.	旧課税年度	21.	月別
5.	旧通知書番号	22.	納付番号
6.	旧事業年度開始日	23.	確認番号
7.	旧事業年度終了日	24.	振分子番
8.	旧申告区分	25.	自治体コード
9.	旧申告連番	26.	管理ファイル取込日
10.	旧期別	27.	納付ファイル取込日
11.	税目コード	28.	入金ファイル取込日
12.	調定年度	29.	本税納付額
13.	課税年度	30.	督促手数料納付額
14.	通知書番号	31.	延滞金納付額
15.	事業年度開始日	32.	加算金納付額
16.	申告区分	33.	事業年度終了日
17.	申告連番	34.	共通納税-申告区分
18.	期別	35.	共通納税-税目区分
19.	宛番号	36.	共通納税-期別-自
名称	収納車両情報	37.	共通納税-期別-至
No.	項目名	38.	共通納税-申告受付番号
1.	車両コード	39.	共通納税-申告受付日
2.	車両履歴番号	40.	共通納税-利用者ID
3.	標識	41.	共通納税-納付者名フリガナ
4.	車種コード	42.	共通納税-納付者名
5.	登録年月日	43.	共通納税-本税等合計額
6.	廃車年月日	44.	共通納税-延滞金合計額
名称	収納異動情報	45.	共通納税-支払可能期限
No.	項目名	46.	共通納税-特定キー1
1.	宛番号	47.	共通納税-特定キー2
名称	徴収区管理情報	48.	共通納税-特定キー予備
No.	項目名	49.	共通納税-納期限
1.	税保コード	50.	共通納税-延滞金計算開始年月日
2.	税目コード	51.	共通納税-入金年月日
3.	調定年度	52.	共通納税-納付年月日
4.	課税年度	53.	強制作成フラグ
5.	通知書番号	54.	予備 1
6.	事業年度開始日	55.	予備 2
7.	申告区分	名称	共通納税納付情報
8.	申告連番	No.	項目名
9.	宛番号	1.	取込処理日
10.	自治体コード	2.	データ番号
11.	移管年月日	3.	エラーフラグ
名称	共通納税管理情報	4.	納付番号
No.	項目名	5.	収納団体コード
1.	共通納税-地方公共団体コード	6.	税目-料金番号
2.	共通納税-納税者ID	7.	申告区分-課税期間
3.	共通納税-収納団体番号	8.	確認番号
4.	共通納税-納付番号	9.	履歴番号

名称	共通納税納付情報 (続き)
No.	項目名
10.	パスワード
11.	システム利用領域 0 4
12.	システム利用領域 0 5
13.	システム利用領域 0 6
14.	システム利用領域 0 7
15.	システム利用領域 0 8
16.	システム利用領域 0 9
17.	システム利用領域 1 0
18.	システム利用領域 1 1
19.	レスポンスコード
20.	システム利用領域 1 2
21.	システム利用領域 1 3
22.	納付金区分
23.	氏名カナ
24.	氏名漢字
25.	今回請求金額合計
26.	請求本体金額
27.	請求固定延滞金額
28.	延滞金随時計算フラグ
29.	納付情報変更年月日
30.	納期限
31.	延滞金計算開始年月日
32.	延滞金表示区分
33.	請求消費税
34.	消費税表示区分
35.	納付内容カナ
36.	納付内容漢字
37.	手数料負担区分
38.	地公体任意情報
39.	納付方式
40.	拡張予備領域 0 1
41.	システム利用領域 1 4
42.	今回支払金額合計累積
43.	今回支払金額合計
44.	支払納付額
45.	支払延滞金額
46.	支払消費税
47.	領収区分
48.	支払方法
49.	チャネル区分
50.	入力区分
51.	印紙税額
52.	他店券金額
53.	システム利用領域 1 5
54.	入金年月日
55.	納付年月日
56.	M P N 処理年月日
57.	M P N 処理時刻
58.	M P N 処理通番
59.	仕向センターコード
60.	金融機関コード
61.	店舗コード
62.	仕向処理年月日
63.	仕向処理時刻
64.	仕向処理通番
65.	システム利用領域 1 6
66.	決算単位年月日
67.	M P N 通信サーバ登録年月日
68.	拡張予備領域 0 2
69.	システム予備

税務情報ファイル (CF 事業所税)			
事業所基本情報		特殊関係人情報 (続き)	
名称	項目名	名称	項目名
No.		No.	
1.	排他フラグ	36.	従業者数7
2.	自治体識別コード	37.	情報日7
3.	宛名番号	38.	情報元区分7
4.	レコード区分	39.	宛名番号8
5.	作成年月日	40.	床面積8
6.	登録年月日	41.	従業者数8
7.	消滅年月日	42.	情報日8
8.	決算月1	43.	情報元区分8
9.	決算日1	44.	宛名番号9
10.	決算月2	45.	床面積9
11.	決算日2	46.	従業者数9
12.	自治体コード	47.	情報日9
13.	漢字税理士名	48.	情報元区分9
14.	税理士電話番号	49.	宛名番号10
15.	別表-1号	50.	床面積10
16.	別表-2号	51.	従業者数10
17.	別表-3号	52.	情報日10
18.	別表-4号	53.	情報元区分10
19.	減免申請書	54.	宛名番号11
20.	資産割免税点判定区分	55.	床面積11
21.	従業者割免税点判定区分	56.	従業者数11
22.	発送区分	57.	情報日11
23.	特記情報	58.	情報元区分11
24.	貸付申告書	59.	宛名番号12
25.	調査床面積	60.	床面積12
名称	特殊関係人情報	61.	従業者数12
No.	項目名	62.	情報日12
1.	排他フラグ	63.	情報元区分12
2.	特殊関係人番号	64.	宛名番号13
3.	特殊関係人名称	65.	床面積13
4.	宛名番号1	66.	従業者数13
5.	床面積1	67.	情報日13
6.	従業者数1	68.	情報元区分13
7.	情報日1	69.	宛名番号14
8.	情報元区分1	70.	床面積14
9.	宛名番号2	71.	従業者数14
10.	床面積2	72.	情報日14
11.	従業者数2	73.	情報元区分14
12.	情報日2	74.	宛名番号15
13.	情報元区分2	75.	床面積15
14.	宛名番号3	76.	従業者数15
15.	床面積3	77.	情報日15
16.	従業者数3	78.	情報元区分15
17.	情報日3	79.	特記情報
18.	情報元区分3	名称	賦課情報
19.	宛名番号4	No.	項目名
20.	床面積4	1.	排他フラグ
21.	従業者数4	2.	自治体識別コード
22.	情報日4	3.	宛名番号
23.	情報元区分4	4.	課税年度
24.	宛名番号5	5.	申告番号
25.	床面積5	6.	申告連番
26.	従業者数5	7.	収納申告連番
27.	情報日5	8.	事業年度開始年月日
28.	情報元区分5	9.	事業年度終了年月日
29.	宛名番号6	10.	事業年度算定期間
30.	床面積6	11.	申告区分
31.	従業者数6	12.	収納異動連番
32.	情報日6	13.	レコード区分
33.	情報元区分6	14.	処理年月日
34.	宛名番号7	15.	受付年月日
35.	床面積7	16.	調定年度

名称		賦課情報 (続き)		名称		賦課情報 (続き)	
No.	項目名	No.	項目名	No.	項目名	No.	項目名
17.	調定年月	79.	更新有無フラグ				
18.	資産割免税点判定区分	80.	強制修正フラグ				
19.	事業所床面積1	81.	収納受渡調定額				
20.	事業所床面積2	82.	通知書更正事由				
21.	非課税事業所床面積3	83.	減免申請年月日				
22.	非課税事業所床面積4	84.	強修資産割減免区分				
23.	控除事業所床面積5	85.	強修月割減免対象床面積				
24.	控除事業所床面積6	86.	強修従業者割減免区分				
25.	課税標準事業所床面積7	87.	強修減免対象給与総額				
26.	課税標準事業所床面積8	88.	歳入歳出還付判定フラグ				
27.	課税標準事業所床面積9	89.	歳入還付税額				
28.	資産割額10	90.	歳出還付税額				
29.	納付の確定した資産割額11	名称	資産割情報				
30.	従業者割免税点判定区分	No.	項目名				
31.	従業者数	1.	自治体識別コード				
32.	非課税従業者数	2.	申告番号				
33.	課税対象従業者数	3.	申告連番				
34.	従業者給与総額12	4.	物件判定区分				
35.	非課税従業者給与総額13	5.	物件番号				
36.	控除従業者給与総額14	6.	号番				
37.	課税標準従業者給与総額15	7.	室番				
38.	従業者割額16	8.	明細番号				
39.	納付の確定した従業者割額17	9.	宛名番号				
40.	資産割額従業者割額合計額18	10.	レコード区分				
41.	納付の確定した事業所税額19	11.	利用開始年月日				
42.	事業所税額20	12.	利用終了年月日				
43.	減免される資産割額	13.	物件算定月数				
44.	減免される従業者割額	14.	家屋所在地町丁コード				
45.	減免される事業所税額	15.	家屋所在地字コード				
46.	既確定した減免事業所税額	16.	家屋所在地本番				
47.	申告により減免事業所税額	17.	家屋所在地枝番1				
48.	減免後事業所税額	18.	家屋所在地枝番2				
49.	非課税給与額1	19.	家屋所在地枝番3				
50.	非課税給与人数1	20.	家屋所在地枝番4				
51.	非課税給与コード1	21.	家屋所在地外筆				
52.	非課税給与額2	22.	家屋所在地編集コード				
53.	非課税給与人数2	23.	家屋所在地漢字				
54.	非課税給与コード2	24.	家屋番号町丁コード				
55.	非課税給与額3	25.	家屋番号字コード				
56.	非課税給与人数3	26.	家屋番号本番				
57.	非課税給与コード3	27.	家屋番号枝番1				
58.	特例給与額1	28.	家屋番号枝番2				
59.	特例給与人数1	29.	家屋番号枝番3				
60.	特例給与コード1	30.	家屋番号枝番4				
61.	特例給与額2	31.	家屋番号編集コード				
62.	特例給与人数2	32.	家屋番号漢字				
63.	特例給与コード2	33.	棟番				
64.	特例給与額3	34.	家屋の名称				
65.	特例給与人数3	35.	明細種類コード1				
66.	特例給与コード3	36.	明細種類コード2				
67.	法定納期限	37.	明細種類コード3				
68.	指定納期限	38.	建築年月日				
69.	更正請求日	39.	建築年次				
70.	更正決議日	40.	固定資産延床面積				
71.	更正通知日	41.	専用床面積				
72.	減免決議日	42.	共用床面積				
73.	減免通知日	43.	事業所税床面積				
74.	更正事由コード	44.	非課税対象床面積1				
75.	加算金区分	45.	非課税区分1				
76.	加算金額	46.	非課税対象床面積2				
77.	自治体コード	47.	非課税区分2				
78.	利用者ID	48.	非課税対象床面積3				

資産割情報 (続き)		貸付申告情報	
名称	項目名	名称	項目名
No.		No.	
49.	非課税区分3	1.	排他フラグ
50.	非課税床面積	2.	自治体識別コード
51.	特例対象床面積1	3.	物件判定区分
52.	特例区分1	4.	物件番号
53.	特例控除される床面積1	5.	号番
54.	特例対象床面積2	6.	室番
55.	特例区分2	7.	明細番号
56.	特例控除される床面積2	8.	レコード区分
57.	特例控除床面積	9.	家屋所在地町丁コード
58.	課税標準面積	10.	家屋所在地字コード
59.	月割後課税される面積	11.	家屋所在地本番
60.	借受物件判定コード	12.	家屋所在地枝番1
61.	所有者宛名番号	13.	家屋所在地枝番2
62.	所有者氏名漢字	14.	家屋所在地枝番3
63.	借受専用床面積	15.	家屋所在地枝番4
64.	借受共用床面積	16.	家屋所在地外筆
名称	減免情報	17.	家屋所在地編集コード
No.	項目名	18.	家屋所在地漢字
1.	自治体識別コード	19.	家屋の名称
2.	申告番号	20.	更新年月
3.	申告連番	21.	防火対象物区分
4.	宛名番号	22.	明細構造コード
5.	レコード区分	23.	明細階層地上
6.	処理年月日	24.	明細階層地下
7.	調査年月日	25.	固定延床面積
8.	減免区分1	26.	家屋の延床面積
9.	減免対象給与総額1	27.	事業所専用床面積
10.	減免される給与総額1	28.	居住専用床面積
11.	減免区分2	29.	非課税共用床面積
12.	減免対象給与総額2	30.	課税共用床面積
13.	減免される給与総額2	31.	合計共用床面積
14.	減免区分3	32.	消防用非課税
15.	減免対象給与総額3	33.	防火施設全部
16.	減免される給与総額3	34.	防火施設半分
17.	減免区分4	35.	4項以外非課税
18.	減免対象給与総額4	36.	屋内駐車場床面積
19.	減免される給与総額4	37.	収容台数
20.	減免される資産割合計1	38.	貸付者利用者ID
21.	減免される資産割合計2	39.	貸付者宛名番号
22.	減免される資産割合計3	40.	申告年月日
23.	減免される資産割	41.	貸付情報区分
24.	減免される給与総額	42.	貸付応答者
25.	減免される従業者割額	43.	貸付者電話番号
名称	減免明細情報	44.	貸付者特記情報
No.	項目名	名称	貸付明細情報
1.	自治体識別コード	No.	項目名
2.	宛名番号	1.	自治体識別コード
3.	申告番号	2.	物件判定区分
4.	申告連番	3.	物件番号
5.	物件判定区分	4.	号番
6.	物件番号	5.	室番
7.	号番	6.	明細番号
8.	室番	7.	借受者宛名番号
9.	明細番号	8.	借受者宛名番号連番
10.	減免明細連番	9.	特殊関係人番号
11.	減免区分	10.	レコード区分
12.	減免対象床面積	11.	専用床面積
13.	物件算定月数	12.	共用床面積
14.	月割後減免対象床面積	13.	合計面積
15.	減免される資産割額	14.	屋内駐車場床面積
		15.	収容台数
		16.	階数

名称	貸付明細情報 (続き)
No.	項目名
17.	使用開始年月日
18.	変更年月日
19.	退出年月日
20.	借受情報区分
21.	申告情報年月日
22.	再借受者宛名番号
名称	物件特記情報
No.	項目名
1.	排他フラグ
2.	物件判定区分
3.	物件番号
4.	号番
5.	室番
6.	明細番号
7.	宛名番号
8.	物件特記情報

税務情報ファイル (CG 法人住民税)			
法人基本情報		事業年度情報 (続き)	
名称	項目名	名称	項目名
No.		No.	
1.	排他フラグ	18.	親法人宛番号
2.	自治体識別コード	19.	申告件数
3.	法人番号	20.	最終申告申告区分
4.	履歴番号	21.	最終申告申告日
5.	県税番号	22.	最終調定年月
6.	法源番号	23.	最終申告処理日
7.	旧法人番号	24.	繰戻還付有無フラグ
8.	宛番号	25.	仮装経理有無フラグ
9.	市内代表宛番号	26.	租税条約有無フラグ
10.	自治体コード	27.	予定申告書
11.	漢字代表者名	28.	確定申告書
12.	漢字税理士名	29.	均等割申告書
13.	税理士住所	30.	その他区分
14.	税理士郵便番号	31.	資本準備金等
15.	税理士電話番号		
16.	税理士宛番号		
名称	項目名	名称	項目名
No.		No.	
17.	設立登記日	1.	排他フラグ
18.	開設閉鎖事由コード	2.	自治体識別コード
19.	開設閉鎖年月日	3.	法人番号
20.	合併理由コード	4.	申告区分
21.	合併年月日	5.	申告日
22.	合併相手先コード	6.	事業年度開始日
23.	資本出資額	7.	事業年度終了日
24.	資本積立額	8.	事業年度区分
25.	資本合計	9.	申告連番
26.	決算区分	10.	申告種別
27.	決算月日	11.	自治体コード
28.	延長月数	12.	申告分割区分
29.	均割税率時期区分	13.	申告入力税割税率
30.	均割税率ランク	14.	申告基礎区分
31.	均割適用税率	15.	申告基礎年月日
32.	均割標準税率	16.	更正通知日
33.	最終異動理由コード	17.	指定納期限
34.	最終異動年月日	18.	更正事由コード
35.	最終届出年月日	19.	申告期限延長月数
36.	最終異動処理日	20.	資本出資額
37.	最新履歴番号	21.	資本積立額
38.	作成年月日	22.	資本合計
39.	特記有無フラグ	23.	法人税1
		24.	法人税2
		25.	法人税調整額1
		26.	法人税調整額2
		27.	法人税調整額3
		28.	標準基礎調整額1
		29.	標準基礎調整額2
		30.	標準基礎1
		31.	標準基礎2
		32.	標準基礎3
		33.	標準基礎4
		34.	課税標準1
		35.	課税標準2
		36.	算出税割額1
		37.	算出税割額2
		38.	税額控除1
		39.	税額控除2
		40.	税額控除3
		41.	差引税割額
		42.	既納付税割額
		43.	減免税割額
		44.	納付税割額
		45.	均等割月数
		46.	算出均等割額

名称	申告賦課情報 (続き)	名称	申告賦課情報 (続き)
No.	項目名	No.	項目名
47.	既納付均等割額	109.	指定都市従業者数
48.	減免均等割額	110.	指定都市算出均等割額
49.	納付均等割額	111.	指定都市均等割額差額
50.	納付市民税額	112.	指定都市均割税率ランク
51.	見込納付額	113.	資本準備金等
52.	差引納付市民税額	114.	税額控除 4
53.	全従業者数	115.	寄附金控除額差額
54.	市内従業者数	116.	税額控除 5
55.	均等割従業者数	117.	外国関係控除額差額
56.	中間申告要否		税額更正情報
57.	申告延長有無フラグ	No.	項目名
58.	外国税適用区分	1.	排他フラグ
59.	連結の承認	2.	法人番号
60.	連結親子	3.	事業年度開始日
61.	連結親法人区分	4.	事業年度区分
62.	連結子法人区分	5.	申告連番
63.	連結法人税申告	6.	更正連番
64.	徴収猶予税額	7.	申告区分
65.	法人税繰戻発生額	8.	元事業年度開始日
66.	税割税率時期区分	9.	元事業年度区分
67.	税割税率ランク	10.	元申告区分
68.	税割適用税率	11.	元申告連番
69.	税割標準税率	12.	更正前本税額
70.	均割税率時期区分	13.	更正前税割税額
71.	均割税率ランク	14.	更正前均等割税額
72.	均割適用税率	15.	更正後本税額
73.	均割標準税率	16.	更正後税割税額
74.	減免事由コード	17.	更正後均等割税額
75.	本来納期限	18.	収納調定年度
76.	法定納期限	19.	収納課税年度
77.	延長法定納期限	20.	収納通知書番号
78.	確定申告日	21.	収納事業年度開始日
79.	入力年月	22.	収納事業年度終了日
80.	調定年度	23.	収納申告区分
81.	調定年月	24.	収納申告連番
82.	調定区分	25.	収納宛名番号
83.	現年過年区分	26.	収納自治体コード
84.	税割調定額	27.	収納更正日
85.	均等割調定額	28.	収納更正事由コード
86.	税割当年歳入現	29.	収納年税額
87.	税割当年歳入過	30.	収納調定年月
88.	税割前年歳入現	31.	収納法定納期限
89.	税割前年歳入過	32.	収納納期限
90.	税割歳出現	33.	収納法定納期限等
91.	税割歳出過	34.	収納異動連番
92.	均割当年歳入現	35.	収納申告年月日
93.	均割当年歳入過	36.	収納確定申告日
94.	均割前年歳入現	37.	収納更正決定通知日
95.	均割前年歳入過	38.	収納指定納期限
96.	均割歳出現	39.	収納低率終了日
97.	均割歳出過	40.	収納延滞金除算期間開始日
98.	外国税調定額	41.	収納延滞金除算期間終了日
99.	外国税調定額歳入分	42.	収納申告基礎区分
100.	外国税調定額歳出分	43.	収納申告基礎年月日
101.	租税条約控除額差額	44.	収納延長申告期限
102.	税割滞繰減	45.	収納法人税割額
103.	均割滞繰減	46.	収納法人均等割額
104.	更正連番	47.	収納申告書税額
105.	収納申告連番	48.	収納申告書法人税割額
106.	通知書発送日	49.	収納申告書法人均等割額
107.	指定都市自治体コード	50.	収納加算金種類
108.	指定都市均等割月数	51.	収納加算金

税額更正情報 (続き)		申告書情報 (続き)	
名称	項目名	名称	項目名
No.		No.	
52.	収納更正請求日	48.	算出均等割額
53.	収納更正元調定年度	49.	既納付均等割額
54.	収納更正元通知書番号	50.	減免均等割額
55.	収納更正元事業年度開始日	51.	納付均等割額
56.	収納更正元申告区分	52.	納付市民税額
57.	収納更正元申告連番	53.	見込納付額
58.	収納更正元申告年月日	54.	差引納付市民税額
59.	収納更正元更正決定通知日	55.	全従業者数
60.	収納更正元申告基礎区分	56.	市内従業者数
61.	収納異動区分	57.	均等割従業者数
62.	収納データ作成フラグ	58.	中間申告要否
63.	収納データ作成日	59.	申告延長有無フラグ
64.	収納データ作成時間	60.	外国税適用区分
名称	申告書情報	61.	連結の承認
No.	項目名	62.	連結親子
1.	排他フラグ	63.	連結親法人区分
2.	自治体識別コード	64.	連結子法人区分
3.	データ種別	65.	連結法人税申告
4.	修正キー	66.	徴収猶予税額
5.	法人番号	67.	法人税繰戻発生額
6.	申告区分	68.	税割税率時期区分
7.	申告日	69.	税割税率ランク
8.	事業年度開始日	70.	税割適用税率
9.	事業年度終了日	71.	税割標準税率
10.	事業年度区分	72.	均割税率時期区分
11.	申告連番	73.	均割税率ランク
12.	申告種別	74.	均割適用税率
13.	自治体コード	75.	均割標準税率
14.	申告分割区分	76.	減免事由コード
15.	申告入力税割税率	77.	本来納期限
16.	申告基礎区分	78.	法定納期限
17.	申告基礎年月日	79.	延長法定納期限
18.	更正通知日	80.	確定申告日
19.	指定納期限	81.	入力年月
20.	更正事由コード	82.	調定年度
21.	申告期限延長月数	83.	調定年月
22.	資本出資額	84.	調定区分
23.	資本積立額	85.	現年過年度区分
24.	資本合計	86.	税割調定額
25.	法人税1	87.	均等割調定額
26.	法人税2	88.	税割当年歳入現
27.	法人税調整額1	89.	税割当年歳入過
28.	法人税調整額2	90.	税割前年歳入現
29.	法人税調整額3	91.	税割前年歳入過
30.	標準基礎調整額1	92.	税割歳出現
31.	標準基礎調整額2	93.	税割歳出過
32.	標準基礎1	94.	均割当年歳入現
33.	標準基礎2	95.	均割当年歳入過
34.	標準基礎3	96.	均割前年歳入現
35.	標準基礎4	97.	均割前年歳入過
36.	課税標準1	98.	均割歳出現
37.	課税標準2	99.	均割歳出過
38.	算出税割額1	100.	外国税調定額
39.	算出税割額2	101.	外国税調定額歳入分
40.	税額控除1	102.	外国税調定額歳出分
41.	税額控除2	103.	租税条約控除額差額
42.	税額控除3	104.	税割滞繰減
43.	差引税割額	105.	均割滞繰減
44.	既納付税割額	106.	更正連番
45.	減免税割額	107.	収納申告連番
46.	納付税割額	108.	通知書発送日
47.	均等割月数	109.	指定都市自治体コード

名称	申告書情報 (続き)
No.	項目名
110.	指定都市均等割月数
111.	指定都市従業者数
112.	指定都市算出均等割額
113.	指定都市均等割額差額
114.	指定都市均割税率ランク
115.	項目エラー情報
116.	メッセージコード
117.	資本準備金等
118.	税額控除 4
119.	寄附金控除額差額
120.	税額控除 5
121.	外国関係控除額差額
名称	電子申告管理情報
No.	項目名
1.	排他フラグ
2.	納税者 I D
3.	法人番号
4.	事業年度開始日
5.	事業年度終了日
6.	事業年度区分
7.	申告連番
8.	利用者 I D
9.	修正キー
10.	行政機関 I D
11.	自治体コード
12.	申告区分
13.	申告書書式 I D
14.	受付番号
15.	申告受付日時
16.	添付有無フラグ
17.	プレ申告作成年月日
18.	プレ申告送信有無フラグ
名称	寄附金明細情報
No.	項目名
1.	排他フラグ
2.	法人番号
3.	事業年度開始日
4.	事業年度終了日
5.	明細番号
6.	寄附年月日
7.	寄附先
8.	事業名
9.	特定寄附金の額
名称	メモ情報管理情報
No.	項目名
1.	法人番号
2.	事業年度開始日
3.	事業年度終了日
4.	事業年度区分
5.	申告連番
6.	修正キー
7.	メモ情報

税務情報ファイル (CR_市たばこ税)			
名称		名称	
義務者基本情報		義務者基本情報 (続き)	
No.	項目名	No.	項目名
1.	排他フラグ	53.	歳入還付額
2.	宛名番号	54.	歳出還付額
3.	レコード区分	55.	特記事項
4.	登録年月日	名称	システム管理情報
5.	変更年月日	No.	項目名
6.	義務者区分	1.	レコード区分
7.	所持場宛名番号	2.	最終調定年月
8.	特記情報	3.	J T宛名番号
名称	賦課情報	4.	軽減宛名番号 1
No.	項目名	5.	軽減宛名番号 2
1.	宛名番号	6.	軽減宛名番号 3
2.	税務署 I D	7.	軽減宛名番号 4
3.	課税区分	8.	軽減宛名番号 5
4.	申告番号	9.	たばこ保有年数
5.	申告連番	10.	手持品保有年数
6.	申告区分		
7.	レコード区分		
8.	売渡年月		
9.	課税年度		
10.	処理年月日		
11.	申告年月日		
12.	調定年月		
13.	調定年度		
14.	本則課税標準数量		
15.	軽減課税標準数量		
16.	本則税額		
17.	軽減税額		
18.	税額合計		
19.	本則課税免除本数		
20.	軽減課税免除本数		
21.	本則課税免除税額		
22.	軽減課税免除税額		
23.	課税免除税額合計		
24.	本則返還控除数量		
25.	軽減返還控除数量		
26.	旧税率本則返還控除数量		
27.	旧税率軽減返還控除数量		
28.	本則返還控除金額		
29.	軽減返還控除金額		
30.	返還控除金額合計		
31.	差引税額		
32.	手持品本則分本数		
33.	手持品軽減分本数		
34.	手持品本則分税額		
35.	手持品軽減分税額		
36.	手持品合計税額		
37.	既納付又還付税額		
38.	納付すべき税額		
39.	通知日		
40.	本来法定納期限		
41.	法定納期限		
42.	法定納期修正フラグ		
43.	申告提出期限		
44.	延長納期限		
45.	指定納期限		
46.	更正事由コード		
47.	加算金区分		
48.	加算金額		
49.	自治体コード		
50.	収納申告連番		
51.	収納異動連番		
52.	収納受渡調定額		

税務情報ファイル (CT 入湯税)			
義務者基本情報		賦課情報 (続き)	
名称	項目名	名称	項目名
No.		No.	
1.	排他フラグ	44.	更正事由コード
2.	宛名番号	45.	加算金区分
3.	レコード区分	46.	加算金額
4.	登録年月日	47.	自治体コード
5.	変更年月日	48.	収納申告連番
6.	廃止年月日	49.	収納異動連番
7.	義務者区分	50.	収納受渡調定額
8.	休止開始年月日	51.	歳入還付額
9.	休止終了年月日	52.	歳出還付額
10.	施設所在地宛名番号	53.	特記事項
11.	施設面積		
12.	標準利用料金		
13.	部屋数		
14.	浴槽数		
15.	宿泊定員		
16.	入湯定員		
17.	特記情報		
名称	賦課情報		
No.	項目名		
1.	宛名番号		
2.	申告番号		
3.	申告連番		
4.	申告区分		
5.	レコード区分		
6.	課税年月		
7.	課税年度		
8.	処理年月日		
9.	申告年月日		
10.	調定年月		
11.	調定年度		
12.	宿泊課税標準人数		
13.	日帰り課税標準人数		
14.	その他課税標準人数1		
15.	その他課税標準人数2		
16.	その他課税標準人数3		
17.	課税標準人数合計		
18.	12歳未満課税免除人数		
19.	65歳以上課税免除人数		
20.	修学旅行課税免除人数		
21.	その他課税免除人数1		
22.	その他課税免除人数2		
23.	その他課税免除人数3		
24.	課税免除区分1		
25.	課税免除区分2		
26.	課税免除区分3		
27.	課税免除区分4		
28.	課税免除区分5		
29.	課税免除区分6		
30.	課税免除人数合計		
31.	課税対象人数合計		
32.	宿泊入湯税額		
33.	日帰り入湯税額		
34.	その他入湯税額1		
35.	その他入湯税額2		
36.	その他入湯税額3		
37.	税額合計		
38.	既に納付した金額		
39.	納付すべき税額		
40.	通知日		
41.	本来法定納期限		
42.	法定納期限		
43.	指定納期限		

税務情報ファイル (CI_滞納)			
名称	宛名情報	名称	宛名情報 (続き)
No.	項目名	No.	項目名
1.	イメージデータID	63.	担当割地区コード
2.	ホスト住民区分	64.	拠点コード
3.	ホスト通知書番号	65.	支店コード
4.	リンク番号	66.	数値1
5.	一元区分	67.	数値2
6.	世帯番号	68.	数値3
7.	主従区分	69.	数値4
8.	主担当者コード	70.	数値5
9.	主担当者変更事由	71.	文字1
10.	予定金額	72.	文字10
11.	事業種目コード	73.	文字2
12.	付箋内容コード	74.	文字3
13.	件名	75.	文字4
14.	住所	76.	文字5
15.	住所コード	77.	文字6
16.	住所外字フラグ	78.	文字7
17.	住所履歴連番	79.	文字8
18.	住所超過フラグ	80.	文字9
19.	住民区分	81.	方書
20.	使用区分	82.	日付1
21.	備考	83.	日付2
22.	優先順位	84.	日付3
23.	入力区分	85.	日付4
24.	出張担当フラグ	86.	日付5
25.	出張担当者コード	87.	日本語1
26.	出張担当者変更事由	88.	日本語2
27.	前回入力区分	89.	日本語3
28.	前回基準日	90.	日本語4
29.	前回期限	91.	日本語5
30.	前回滞納区分	92.	時刻
31.	前回設定日	93.	更新ユーザID
32.	副担当者コード	94.	更新ユーザID
33.	副担当者変更事由	95.	更新日時
34.	勤務先リンク番号	96.	更新画面ID
35.	勤務先入力区分	97.	更新端末名
36.	勤務先連番	98.	有効フラグ
37.	口座名義人カナ	99.	期限
38.	口座番号	100.	本籍地
39.	口座連番	101.	機能処理番号
40.	号枝番	102.	機能種類コード
41.	名寄リンク番号	103.	死亡日
42.	名称清音カナ	104.	法人名
43.	国籍コード	105.	法人名カナ
44.	地図区分	106.	注意事項コード
45.	地図巻コード	107.	消除事由
46.	地図年度	108.	消除日
47.	地図番号	109.	滞納事由
48.	地図頁	110.	滞納区分
49.	基準日	111.	滞納科目コード1
50.	外国人名カナ	112.	滞納科目コード10
51.	外国人本名	113.	滞納科目コード11
52.	子々番	114.	滞納科目コード12
53.	子番	115.	滞納科目コード13
54.	宛名	116.	滞納科目コード14
55.	宛名カナ	117.	滞納科目コード15
56.	宛名外字フラグ	118.	滞納科目コード2
57.	宛名超過フラグ	119.	滞納科目コード3
58.	対象課税終了年度	120.	滞納科目コード4
59.	対象課税開始年度	121.	滞納科目コード5
60.	就職日	122.	滞納科目コード6
61.	性別コード	123.	滞納科目コード7
62.	戸籍連番	124.	滞納科目コード8

名称	宛名情報 (続き)	名称	宛名情報 (続き)
No.	項目名	No.	項目名
125.	滞納科目コード9	187.	関連者リンク番号
126.	滞納金額	188.	預金種別コード
127.	照会印刷除外フラグ	189.	D V区分
128.	特別事由	190.	個人番号
129.	特別区分	191.	法人番号
130.	特記メモ	名称	期別情報
131.	特記事項	No.	項目名
132.	生保廃止日	1.	コンビニバーコード
133.	生保開始日	2.	データ区分
134.	生年月日	3.	ホスト完納フラグ
135.	町コード	4.	ホスト申告区分
136.	画像用途コード	5.	ホスト科目
137.	画像種類コード	6.	ホスト通知書番号
138.	番地番	7.	リンク番号
139.	異動事由	8.	事由発生日
140.	異動日	9.	作成日
141.	発行制限区分	10.	修正延滞金
142.	発行機能コード	11.	修正督促手数料
143.	登録事由	12.	修正調定額
144.	登録日	13.	停止種類コード
145.	確定延滞金	14.	催告延長期限
146.	科目	15.	入力区分
147.	筆頭者名	16.	内数種類コード
148.	約束内容コード	17.	処分連番
149.	約束履行有無	18.	処理拠点コード
150.	約束日	19.	収納履歴連番
151.	約束時刻	20.	収納延滞金
152.	約束連番	21.	収納方法コード
153.	納付種類コード	22.	収納日
154.	納税組合コード	23.	収納督促手数料
155.	終了日	24.	収納連番
156.	続柄コード	25.	収納額
157.	職業コード	26.	口座不能フラグ
158.	自治省コード	27.	執行停止時効完成日
159.	色コード	28.	執行停止時効起算日
160.	行政区コード	29.	完納フラグ
161.	記録日	30.	延滞金
162.	記録時刻	31.	延滞金起算日
163.	設定日	32.	指示順序
164.	設定者ID	33.	支店コード
165.	詳細連番	34.	数値1
166.	調査日	35.	数値2
167.	返戻フラグ	36.	数値3
168.	退職日	37.	数値4
169.	送付先リンク番号	38.	数値5
170.	送付先区分	39.	文字1
171.	送付先名	40.	文字1 0
172.	送付先名カナ	41.	文字2
173.	送付先外字フラグ	42.	文字3
174.	送付先超過フラグ	43.	文字4
175.	送付先連番	44.	文字5
176.	通称名	45.	文字6
177.	通称名カナ	46.	文字7
178.	連絡先コード	47.	文字8
179.	連絡先内容	48.	文字9
180.	連絡先名	49.	日本語1
181.	連絡先種類コード	50.	日本語2
182.	連絡先連番	51.	日本語3
183.	郵便番号	52.	日本語4
184.	金融機関コード	53.	日本語5
185.	開始日	54.	時効事由
186.	関連種類コード	55.	時効完成日

名称	期別情報 (続き)	名称	期別情報 (続き)
No.	項目名	No.	項目名
56.	時効履歴連番	118.	領収時刻
57.	時効起算日	名称	経過記録情報
58.	更新ユーザID	No.	項目名
59.	更新ユーザID	1.	イメージデータID
60.	更新日時	2.	リンク番号
61.	更新画面ID	3.	交渉結果コード
62.	更新端末名	4.	件名
63.	更正延滞金	5.	処理拠点コード
64.	最終収納日	6.	区分1
65.	最終領収日	7.	区分2
66.	期	8.	区分3
67.	根拠法令等	9.	場所コード
68.	機能処理番号	10.	帳票公示送達日
69.	機能種類コード	11.	帳票公示送達状況コード
70.	欠損事由	12.	帳票再転送日
71.	欠損年度	13.	帳票回答有無
72.	欠損理由	14.	帳票延滞金計算日
73.	欠損理由詳細	15.	帳票発送日
74.	欠損督促手数料	16.	帳票種類コード
75.	欠損確定日	17.	帳票調査日
76.	欠損種類コード	18.	帳票返戻日
77.	欠損調定額	19.	帳票返戻解除日
78.	活動・調査事項	20.	担当者コード
79.	消込日	21.	担当者名
80.	消込管理番号	22.	接触フラグ
81.	申告区分	23.	日付1
82.	発行年度	24.	日付2
83.	発送予定日	25.	更新ユーザID
84.	発送内容コード	26.	更新日時
85.	発送種類コード	27.	更新画面ID
86.	相当年度	28.	更新端末名
87.	督促手数料	29.	画像種類コード
88.	督促状指定納期限	30.	相手コード
89.	督促発送期限	31.	経過内容
90.	督促停止連番	32.	経過内容コード
91.	確定延滞金	33.	経過種別コード
92.	確定延滞金有無	34.	経過記録連番
93.	科目	35.	記録日
94.	納付延滞金	36.	記録時刻
95.	納付書番号	37.	記録詳細
96.	納付書番号内連番	38.	重要表示フラグ
97.	納付督促手数料	名称	分納情報
98.	納付金額	No.	項目名
99.	納期限	1.	リンク番号
100.	納税組合コード	2.	一回分金額
101.	累計収納額	3.	一括送付回数
102.	累計延滞金	4.	備考
103.	累計督促手数料	5.	備考コード
104.	終了日	6.	内数種類コード
105.	経過記録連番	7.	内訳連番
106.	設定日	8.	処理拠点コード
107.	調定額	9.	分納入金額
108.	資格番号	10.	分納取消日
109.	賦課年度	11.	分納回数
110.	賦課拠点コード	12.	分納対象区分
111.	返戻経過記録連番	13.	分納連番
112.	通知書番号	14.	分納開始年月
113.	速報データ区分	15.	加算月A
114.	金融機関コード	16.	加算月B
115.	開始日	17.	加算開始年A
116.	集合通知書番号	18.	加算開始年B
117.	領収日	19.	加算額A

名称	分納情報 (続き)	名称	延滞金減免情報 (続き)
No.	項目名	No.	項目名
20.	加算額B	14.	決裁事項内容
21.	収納連番	15.	決裁日
22.	口座名義人カナ	16.	決裁減免区分
23.	口座番号	17.	決裁減免率
24.	回数	18.	減免後延滞金
25.	完納日	19.	減免申請理由内容
26.	対応コード	20.	減免終了日
27.	履行判断区分	21.	減免開始日
28.	履行区分	22.	申請日
29.	年度機能処理番号	23.	申請減免区分
30.	延滞金区分	24.	申請減免率
31.	延滞金計算フラグ	25.	調査日
32.	延滞金計算日	名称	納付受託情報
33.	当初回数	No.	項目名
34.	担当者コード	1.	リンク番号
35.	担当者名	2.	備考
36.	支店コード	3.	内数種類コード
37.	日付区分	4.	内訳連番
38.	更新ユーザID	5.	処理拠点コード
39.	更新日時	6.	券面金額
40.	更新画面ID	7.	収納連番
41.	更新端末名	8.	取消日
42.	月間隔	9.	取立費用額
43.	本日入金額	10.	受託日
44.	決裁日	11.	完了日
45.	消込区分	12.	年度機能処理番号
46.	現誓約フラグ	13.	延滞金区分
47.	発行回数	14.	延滞金計算フラグ
48.	発行日	15.	延滞金計算日
49.	督促フラグ	16.	担当者コード
50.	端数処理区分	17.	担当者名
51.	管理番号	18.	振出人名
52.	約束管理フラグ	19.	振出地
53.	納付予定日	20.	振出日
54.	納付合計額	21.	支払人名
55.	納付延滞金	22.	支払地
56.	納付書番号	23.	支払期日
57.	納付督促手数料	24.	更新ユーザID
58.	納付約束時刻	25.	更新日時
59.	納付額	26.	更新画面ID
60.	累計納付額	27.	更新端末名
61.	経過記録連番	28.	決裁日
62.	計算方法区分	29.	消込区分
63.	誓約日	30.	督促フラグ
64.	資料番号	31.	納付受託連番
65.	金融機関コード	32.	納付合計額
66.	預金種別コード	33.	納付延滞金
名称	延滞金減免情報	34.	納付書番号
No.	項目名	35.	納付督促手数料
1.	リンク番号	36.	納付額
2.	作成機能区分	37.	納期限
3.	処分連番	38.	記号番号
4.	処理拠点コード	39.	証券種類コード
5.	収納連番	名称	入金情報
6.	延滞金減免連番	No.	項目名
7.	文書番号	1.	入金延滞金
8.	文書番号年	2.	入金日
9.	更新ユーザID	3.	入金督促手数料
10.	更新日時	4.	入金納付書番号
11.	更新画面ID	5.	入金納付書番号内連番
12.	更新端末名	6.	入金額
13.	機能種類コード	7.	内数種類コード

入金情報 (続き)		調査情報 (続き)	
No.	項目名	No.	項目名
8.	収納履歴連番	14.	更新画面ID
9.	収納方法コード	15.	更新端末名
10.	収納連番	16.	照会先番号
11.	取消フラグ	17.	照会区分
12.	延滞金計算日	18.	照会文書連番
13.	復命書印刷フラグ	19.	照会日
14.	担当者コード	20.	照会状況区分
15.	担当者名	21.	照会種類コード
16.	時効履歴連番	22.	町村
17.	更新ユーザID	23.	登録担当者コード
18.	更新日時	24.	登録日
19.	更新画面ID	25.	種別コード
20.	更新端末名	26.	自治省コード
21.	納付書印刷フラグ	27.	詳細連番
22.	経過記録連番	28.	調査予定区分
23.	領収書番号	29.	調査予定対象連番
名称	債務承認情報	名称	財産情報
No.	項目名	No.	項目名
1.	リンク番号	30.	調査予定連番
2.	備考	31.	請求通数1
3.	債務承認連番	32.	請求通数2
4.	内数種類コード	33.	財産連番
5.	内訳連番	34.	郡市区
6.	収納連番	35.	関係者連番
7.	対応者		
8.	対応者コード	1.	データ連携番号
9.	延滞金	2.	リンク番号
10.	延滞金計算フラグ	3.	休日時コード
11.	延滞金計算日	4.	住所コード
12.	更新ユーザID	5.	住所相違
13.	更新日時	6.	保護預り契約内容
14.	更新画面ID	7.	保護預り契約有無
15.	更新端末名	8.	備考
16.	未到来フラグ	9.	債務者住所
17.	機能種類コード	10.	債務者名
18.	決裁日	11.	債務者郵便番号
19.	督促フラグ	12.	債権額
20.	督促手数料	13.	公売区分
21.	納付額	14.	処分財産連番
22.	納期限	15.	処分連番
23.	累計収納額	16.	函番号
24.	累計延滞金	17.	原簿閲覧日
25.	累計督促手数料	18.	参考事項
26.	要すフラグ	19.	収納連番
27.	調定額	20.	取引有無
28.	調査日	21.	取扱店名
29.	起案日	22.	口座内容コード
名称	調査情報	23.	口座名義人
No.	項目名	24.	口座番号
1.	データ照会連番	25.	契約日
2.	リンク番号	26.	定期振込日
3.	丁目	27.	定期振込額
4.	住所	28.	履行期限コード
5.	備考	29.	履行期限内容
6.	内容	30.	差押見込コード
7.	勤務先連番	31.	延滞金
8.	名称	32.	当初貸付金額
9.	回答メモ	33.	所持者住所
10.	回答日	34.	所持者氏名
11.	地番	35.	担保物件
12.	更新ユーザID	36.	時間指定1コード
13.	更新日時	37.	時間指定2コード
		38.	更新ユーザID

名称	財産情報 (続き)	名称	処分情報 (続き)
No.	項目名	No.	項目名
39.	更新日時	13.	備考
40.	更新画面ID	14.	債権者番号
41.	更新端末名	15.	債権者財産連番
42.	最終取引日	16.	債権額
43.	権利者区分	17.	充当連番
44.	権利者番号	18.	入力区分
45.	毎月返済額	19.	入金前残高
46.	法定納期限等	20.	入金額
47.	満期日	21.	内数種類コード
48.	現在残高	22.	内訳連番
49.	生命保険有無	23.	処分リンク番号
50.	登録番号	24.	処分状況コード
51.	督促手数料	25.	処分種別コード
52.	種別コード	26.	処分種類コード
53.	種別内容	27.	処分詳細コード
54.	第三債務者住所	28.	処分連番
55.	第三債務者住所コード	29.	処分金額
56.	第三債務者名	30.	処理拠点コード
57.	第三債務者郵便番号	31.	出張担当者コード
58.	納期限	32.	占有日
59.	設定日	33.	占有者住所
60.	設置場所	34.	占有者住所コード
61.	詳細区分	35.	占有者名
62.	詳細連番	36.	占有者方書
63.	調定額	37.	占有者郵便番号
64.	調査日	38.	占有者関係
65.	調査財産連番	39.	反対債権内容コード
66.	財産内容	40.	反対債権金額
67.	財産種類コード	41.	収納連番
68.	財産管理区分	42.	取立種別コード
69.	財産連番	43.	受付日
70.	財産関連連番	44.	受付番号
71.	貸付有無	45.	受付番号区分
72.	貸付残高	46.	受入金額
73.	貸金庫契約日	47.	合算区分
74.	貸金庫契約有無	48.	名称
75.	資料番号	49.	名称カナ
76.	車台番号	50.	執行予定日
77.	車名及び型式	51.	執行日
78.	返済予定日	52.	執行機関番号
79.	送付先住所	53.	変更後時刻
80.	送付先住所コード	54.	変更後納期限
81.	送付先名	55.	差押日
82.	送付先郵便番号	56.	帳票備考
83.	配当見込区分	57.	延滞金
84.	配当連番	58.	延滞金区分
85.	電話番号	59.	延滞金計算フラグ
86.	預金種別コード	60.	延滞金計算日
名称	処分情報	61.	引渡期限
No.	項目名	62.	搜索場所
1.	カナ名称	63.	搜索日
2.	リンク番号	64.	搜索終了時刻
3.	事件番号	65.	搜索開始時刻
4.	事件番号区分	66.	搬出日
5.	事件番号年度	67.	文書番号
6.	交付場所	68.	文書番号年
7.	交付時刻	69.	方書
8.	交付期日	70.	更新ユーザID
9.	住所	71.	更新日時
10.	住所コード	72.	更新画面ID
11.	保管命令日	73.	更新端末名
12.	保管解除手続	74.	本日残高

処分情報 (続き)		執行停止情報 (続き)	
名称	項目名	名称	項目名
No.		No.	
75.	残余金	6.	処理拠点コード
76.	残余金 交付	7.	勤務先名
77.	残余金 計算 値	8.	取消事由
78.	決 裁 日	9.	名称
79.	法 務 局 番 号	10.	名称カナ
80.	法 定 納 期 限 等	11.	執行停止理由
81.	消 込 区 分	12.	執行停止要件コード
82.	漢 字 名 称	13.	執行停止解除理由
83.	特 定 記 録 送 付 日	14.	執行停止連番
84.	発 行 日	15.	文書番号
85.	登 録 年 月 日	16.	文書番号年
86.	督 促 フ ラ グ	17.	方書
87.	督 促 区 分	18.	更新ユーザID
88.	督 促 手 数 料	19.	更新日時
89.	破 産 手 続 開 始 日	20.	更新画面ID
90.	破 産 管 財 人 番 号	21.	更新端末名
91.	種 目 内 容	22.	決 裁 日
92.	立 会 人 1 住 所	23.	法人登記有無
93.	立 会 人 1 住 所 コード	24.	照会先自治体コード
94.	立 会 人 1 名	25.	生年月日
95.	立 会 人 1 方 書	26.	解除日
96.	立 会 人 1 郵 便 番 号	27.	起案日
97.	立 会 人 1 関 係	28.	転出先住基有無
98.	立 会 人 2 住 所	29.	転出先住所
99.	立 会 人 2 住 所 コード	30.	転出先方書
100.	立 会 人 2 名	31.	転出先除票日
101.	立 会 人 2 方 書	32.	転出先除票理由コード
102.	立 会 人 2 郵 便 番 号	33.	郵便番号
103.	立 会 人 2 関 係	34.	除票日
104.	納 付 額	35.	除票理由コード
105.	納 期 限	36.	電話番号
106.	納期限変更連番	名称	猶予情報
107.	累計収納額	No.	項目名
108.	累計延滞金	1.	リンク番号
109.	累計督促手数料	2.	住所
110.	職氏名番号	3.	保証人リンク番号
111.	複数フラグ	4.	処理拠点コード
112.	解除処分連番	5.	原因日
113.	解除区分	6.	取消理由
114.	解除日	7.	受付日
115.	解除理由	8.	受付番号
116.	解除理由内容	9.	受理日
117.	設定日	10.	名称
118.	詳細連番	11.	名称カナ
119.	調定額	12.	手入力フラグ
120.	財産引渡手続	13.	担保提供コード
121.	財産種類コード	14.	担保提供内容
122.	財産表示コード	15.	担保種類コード
123.	財産連番	16.	文書番号
124.	起案日	17.	文書番号年
125.	郵便番号	18.	文章番号年
126.	配当連番	19.	方書
127.	配当金額	20.	更新ユーザID
128.	配当順位	21.	更新日時
129.	配当額	22.	更新画面ID
名称	執行停止情報	23.	更新端末名
No.	項目名	24.	決 裁 日
1.	リンク番号	25.	法務局番号
2.	代表者名	26.	猶予事由
3.	住基登録区分	27.	猶予種類コード
4.	住所	28.	猶予連番
5.	住所コード	29.	申請日

名称	猶予情報 (続き)	名称	法人住民税賦課情報 (続き)
No.	項目名	No.	項目名
30.	終了日	15.	分割基準分子
31.	解除理由	16.	分割基準分母
32.	許可区分	17.	分単区分
33.	財産連番	18.	合計税額
34.	起案日	19.	合計税額符号
35.	郵便番号	20.	名称
36.	開始日	21.	均等割額
37.	電話番号	22.	均等従業員数
名称	承継情報	23.	外国税控除額
No.	項目名	24.	差引法人税割額
1.	リンク番号	25.	市内事業所リンク番号
2.	住所	26.	市内事業所数
3.	備考	27.	方書
4.	処理拠点コード	28.	既納付均等割額
5.	前年所得額	29.	既納付法人税割額
6.	名称	30.	更新ユーザID
7.	変更前納付義務承継額	31.	更新日時
8.	承継リンク番号	32.	更新画面ID
9.	承継内訳連番	33.	更新端末名
10.	承継種類コード	34.	期
11.	承継連番	35.	決定通知日
12.	承継額	36.	決算期1
13.	指定納期限	37.	決算期2
14.	文書番号	38.	法人住民税修正申告日
15.	文書番号年	39.	法人住民税指定納期限
16.	更新ユーザID	40.	法人住民税更正通知日
17.	更新日時	41.	法人住民税決定通知日
18.	更新画面ID	42.	法人区分
19.	更新端末名	43.	法人税修正申告日
20.	根拠規定	44.	法人税割額
21.	決裁日	45.	法人税更正通知日
22.	滞納状況	46.	法人税決定通知日
23.	理由	47.	法人税申告発送日
24.	相続分子	48.	法人税発送日
25.	相続分母	49.	法人税額
26.	相続財産評価額	50.	申告区分
27.	相続開始日	51.	申告日
28.	納付場所	52.	申告期限延長後期限
29.	納付責任額	53.	申告期限延長月数
30.	続柄コード	54.	申告理由区分
31.	職種	55.	申告連番
32.	評価額	56.	異動事由
33.	財産調査状況	57.	異動日
34.	責任限度	58.	監査延長法人区分
35.	起案日	59.	相当年度
36.	郵便番号	60.	確定申告日
名称	法人住民税賦課情報	61.	確定申告期限
No.	項目名	62.	科目
1.	その他控除額	63.	税率
2.	ホスト通知書番号	64.	税理士コード
3.	リンク番号	65.	納付合計税額
4.	中間区分	66.	納付合計税額符号
5.	事業年度終了日	67.	納付均等割額
6.	事業年度開始日	68.	納付均等割額符号
7.	事業種目コード	69.	納付法人税割額
8.	人員区分	70.	納付法人税割額符号
9.	代表事業所リンク番号	71.	自治体通知日
10.	代表者名	72.	見込納付額
11.	仮装経理控除額	73.	計算日
12.	住所	74.	設立日
13.	修正申告日	75.	課税月数
14.	備考	76.	課税標準額

法人住民税賦課情報 (続き)		事業所税賦課情報 (続き)	
No.	項目名	No.	項目名
77.	資本金	55.	非課税事業所床面積1
78.	資本金区分	56.	非課税事業所床面積2
79.	賦課年度	57.	非課税従業員給与総額
80.	通知書番号	名称	個人住民税賦課情報
81.	還付有無	No.	項目名
82.	電話番号	1.	ホスト通知書番号
名称	事業所税賦課情報	2.	リンク番号
No.	項目名	3.	分離所得課税標準額
1.	ホスト通知書番号	4.	市区町村住民税均等割額
2.	リンク番号	5.	市区町村住民税所得割額
3.	事業年度終了日	6.	年金特徴期別税額1
4.	事業年度開始日	7.	年金特徴期別税額2
5.	事業所床面積1	8.	年金特徴期別税額3
6.	事業所床面積2	9.	年金特徴期別税額4
7.	修正申告日	10.	年金特徴期別税額5
8.	加算金区分	11.	年金特徴期別税額6
9.	加算金額	12.	所得控除コード
10.	従業員給与総額	13.	所得控除区分
11.	従業者割減免額	14.	所得控除符号
12.	従業者割額	15.	所得控除超過フラグ
13.	応答者	16.	所得控除金額
14.	応答者電話番号	17.	所得額合計
15.	指定納期限	18.	所得額合計符号
16.	控除事業所床面積1	19.	控除額合計
17.	控除事業所床面積2	20.	普徴期別税額1
18.	控除従業員給与総額	21.	普徴期別税額10
19.	既確定従業者割額	22.	普徴期別税額11
20.	既確定資産割額	23.	普徴期別税額12
21.	更新ユーザID	24.	普徴期別税額13
22.	更新日時	25.	普徴期別税額2
23.	更新画面ID	26.	普徴期別税額3
24.	更新端末名	27.	普徴期別税額4
25.	更正日	28.	普徴期別税額5
26.	更正通知日	29.	普徴期別税額6
27.	期	30.	普徴期別税額7
28.	決定通知日	31.	普徴期別税額8
29.	減免決裁日	32.	普徴期別税額9
30.	申告区分	33.	更新ユーザID
31.	申告日	34.	更新日時
32.	申告連番	35.	更新画面ID
33.	相当年度	36.	更新端末名
34.	確定申告日	37.	更正事由
35.	確定申告期限	38.	更正日
36.	税理士コード	39.	特徴義務者リンク番号
37.	税理士名称	40.	特普区分
38.	税理士電話番号	41.	申告区分
39.	納付事業所税額	42.	相当年度
40.	納付事業所税額符号	43.	給与特徴期別税額1
41.	納付従業者割額	44.	給与特徴期別税額10
42.	納付従業者割額符号	45.	給与特徴期別税額11
43.	納付資産割額	46.	給与特徴期別税額12
44.	納付資産割額符号	47.	給与特徴期別税額2
45.	課税区分	48.	給与特徴期別税額3
46.	課税標準事業所合計	49.	給与特徴期別税額4
47.	課税標準事業所床面積1	50.	給与特徴期別税額5
48.	課税標準事業所床面積2	51.	給与特徴期別税額6
49.	課税標準従業員給与総額	52.	給与特徴期別税額7
50.	調定日	53.	給与特徴期別税額8
51.	調定額	54.	給与特徴期別税額9
52.	資産割減免額	55.	総所得課税標準額
53.	資産割額	56.	詳細連番
54.	賦課年度	57.	課税資料番号

個人住民税賦課情報 (続き)		介護保険料賦課情報 (続き)	
No.	項目名	No.	項目名
58.	課税資料種類コード	55.	所得更新日
59.	賦課年度	56.	所得段階
60.	通知書番号	57.	所得調査区分
61.	都道府県民税均等割額	58.	普徴保険料1月
62.	都道府県民税所得割額	59.	普徴保険料10月
63.	青色申告区分	60.	普徴保険料11月
介護保険料賦課情報		61.	普徴保険料12月
No.	項目名	62.	普徴保険料2月
1.	リンク番号	63.	普徴保険料3月
2.	世帯課税区分	64.	普徴保険料4月
3.	予備月1	65.	普徴保険料5月
4.	予備月2	66.	普徴保険料6月
5.	保険料段階1月	67.	普徴保険料7月
6.	保険料段階10月	68.	普徴保険料8月
7.	保険料段階11月	69.	普徴保険料9月
8.	保険料段階12月	70.	普徴開始年月
9.	保険料段階2月	71.	普通徴収額
10.	保険料段階3月	72.	更新ユーザID
11.	保険料段階4月	73.	更新日時
12.	保険料段階5月	74.	更新画面ID
13.	保険料段階6月	75.	更新端末名
14.	保険料段階7月	76.	本人課税区分
15.	保険料段階8月	77.	減免事由
16.	保険料段階9月	78.	減免前課税非課税区分
17.	分離所得控除コード1	79.	減免後課税非課税区分
18.	分離所得控除コード2	80.	減免決定日
19.	分離所得控除コード3	81.	減免申請日
20.	分離所得控除コード4	82.	減免終了年月
21.	分離所得控除コード5	83.	減免開始年月
22.	分離所得控除コード6	84.	減免額
23.	分離所得控除コード7	85.	特別徴収額
24.	分離所得控除コード8	86.	特徴保険料10月
25.	分離所得控除符号1	87.	特徴保険料12月
26.	分離所得控除符号2	88.	特徴保険料2月
27.	分離所得控除符号3	89.	特徴保険料4月
28.	分離所得控除符号4	90.	特徴保険料6月
29.	分離所得控除符号5	91.	特徴保険料8月
30.	分離所得控除符号6	92.	特徴開始年月
31.	分離所得控除符号7	93.	生保代理機関コード
32.	分離所得控除符号8	94.	生活保護適用年月
33.	分離所得控除金額1	95.	申告区分
34.	分離所得控除金額2	96.	相当年度
35.	分離所得控除金額3	97.	算出保険料
36.	分離所得控除金額4	98.	総合所得控除コード1
37.	分離所得控除金額5	99.	総合所得控除コード10
38.	分離所得控除金額6	100.	総合所得控除コード2
39.	分離所得控除金額7	101.	総合所得控除コード3
40.	分離所得控除金額8	102.	総合所得控除コード4
41.	取得事由	103.	総合所得控除コード5
42.	取得届出日	104.	総合所得控除コード6
43.	取得日	105.	総合所得控除コード7
44.	合計所得	106.	総合所得控除コード8
45.	合計所得符号	107.	総合所得控除コード9
46.	喪失事由	108.	総合所得控除符号1
47.	喪失届出日	109.	総合所得控除符号10
48.	喪失日	110.	総合所得控除符号2
49.	基準判定所得	111.	総合所得控除符号3
50.	履歴番号	112.	総合所得控除符号4
51.	年保険料	113.	総合所得控除符号5
52.	徴収方法	114.	総合所得控除符号6
53.	所得区分	115.	総合所得控除符号7
54.	所得履歴番号	116.	総合所得控除符号8

名称 介護保険料賦課情報 (続き)		名称 後期高齢者医療制度保険料賦課情報 (続き)	
No.	項目名	No.	項目名
117.	総合所得控除符号9	14.	後期所得控除金額
118.	総合所得控除金額1	15.	徴収方法
119.	総合所得控除金額10	16.	所得割基準額
120.	総合所得控除金額2	17.	所得割率
121.	総合所得控除金額3	18.	所得割軽減額
122.	総合所得控除金額4	19.	所得割額
123.	総合所得控除金額5	20.	所得履歴番号
124.	総合所得控除金額6	21.	旧ただし書所得優先
125.	総合所得控除金額7	22.	普徴期別合計額
126.	総合所得控除金額8	23.	普徴期別金額(1月)
127.	総合所得控除金額9	24.	普徴期別金額(10月)
128.	総所得合計	25.	普徴期別金額(11月)
129.	総所得合計符号	26.	普徴期別金額(12月)
130.	老齢福祉適用年月	27.	普徴期別金額(2月)
131.	被保険者番号	28.	普徴期別金額(3月)
132.	被保険者種別	29.	普徴期別金額(4月)
133.	資格履歴番号	30.	普徴期別金額(5月)
134.	賦課年度	31.	普徴期別金額(6月)
135.	賦課更正日	32.	普徴期別金額(7月)
名称 軽自動車税賦課情報		33.	普徴期別金額(8月)
No.	項目名	34.	普徴期別金額(9月)
1.	ホスト通知書番号	35.	普徴開始年月
2.	リンク番号	36.	普通徴収額
3.	廃車事由	37.	暫定確定賦課
4.	廃車日	38.	更新ユーザID
5.	排気量	39.	更新日時
6.	排気量単位区分	40.	更新画面ID
7.	更新ユーザID	41.	更新端末名
8.	更新日時	42.	更正事由
9.	更新画面ID	43.	更正年月日
10.	更新端末名	44.	月別資格有無(1月)
11.	標識	45.	月別資格有無(10月)
12.	標識番号	46.	月別資格有無(11月)
13.	異動事由	47.	月別資格有無(12月)
14.	異動日	48.	月別資格有無(2月)
15.	登録事由	49.	月別資格有無(3月)
16.	登録事由名称	50.	月別資格有無(4月)
17.	登録日	51.	月別資格有無(5月)
18.	相当年度	52.	月別資格有無(6月)
19.	税額	53.	月別資格有無(7月)
20.	種別コード	54.	月別資格有無(8月)
21.	賦課年度	55.	月別資格有無(9月)
22.	車両番号	56.	月割減額
23.	車台番号	57.	期別合計額
24.	車名	58.	期割決定日
25.	車種区分	59.	減免額
26.	通知書番号	60.	減額対象所得優先
名称 後期高齢者医療制度保険料賦課情報		61.	特別徴収額
No.	項目名	62.	特別軽減区分
1.	リンク番号	63.	特徴期別合計額
2.	一部負担割合判定所得優先	64.	特徴期別金額(10月)
3.	低I低II判定所得優先	65.	特徴期別金額(12月)
4.	均割軽減区分	66.	特徴期別金額(2月)
5.	均等割軽減額	67.	特徴期別金額(4月)
6.	均等割額	68.	特徴期別金額(6月)
7.	履歴番号	69.	特徴期別金額(8月)
8.	市区町村別保険料	70.	特徴開始年月
9.	年保険料	71.	申告区分
10.	広域連合申告区分	72.	異動区分
11.	後期保険料	73.	相当年度
12.	後期所得控除コード	74.	算出額
13.	後期所得控除符号	75.	被保険者番号

名称	後期高齢者医療制度保険料賦課情報 (続き)	名称	国民健康保険税賦課情報 (続き)
No.	項目名	No.	項目名
76.	課税所得計算済	47.	履歴番号
77.	課税非課税区分	48.	平等割軽減金額
78.	資格取得事由	49.	平等割額
79.	資格取得日	50.	年金特徴期別金額1
80.	資格喪失事由	51.	年金特徴期別金額2
81.	資格喪失日	52.	年金特徴期別金額3
82.	資格履歴番号	53.	年金特徴期別金額4
83.	賦課事由	54.	年金特徴期別金額5
84.	賦課年度	55.	年金特徴期別金額6
85.	賦課決定日	56.	年額
86.	賦課管理番号	57.	所得割基準額
87.	適用終了日	58.	所得割軽減金額
88.	適用開始日	59.	所得割額
89.	限度超過額	60.	所得控除コード1
名称	国民健康保険税賦課情報	61.	所得控除コード10
No.	項目名	62.	所得控除コード11
1.	ホスト通知書番号	63.	所得控除コード12
2.	リンク番号	64.	所得控除コード13
3.	世帯主リンク番号	65.	所得控除コード14
4.	予定有効期限	66.	所得控除コード15
5.	交付日	67.	所得控除コード16
6.	介護取得事由	68.	所得控除コード17
7.	介護取得届出日	69.	所得控除コード18
8.	介護取得日	70.	所得控除コード19
9.	介護喪失事由	71.	所得控除コード2
10.	介護喪失届出日	72.	所得控除コード20
11.	介護喪失日	73.	所得控除コード3
12.	介護月別資格区分	74.	所得控除コード4
13.	介護資格区分	75.	所得控除コード5
14.	介護4月1日資格区分	76.	所得控除コード6
15.	保険証交付区分	77.	所得控除コード7
16.	保険証交付日	78.	所得控除コード8
17.	保険証有効期限	79.	所得控除コード9
18.	前回年額	80.	所得控除符号1
19.	医療機関コード	81.	所得控除符号10
20.	収入所得控除コード	82.	所得控除符号11
21.	収入所得控除符号	83.	所得控除符号12
22.	収入所得控除金額	84.	所得控除符号13
23.	取得事由	85.	所得控除符号14
24.	取得届出日	86.	所得控除符号15
25.	取得日	87.	所得控除符号16
26.	受診年月	88.	所得控除符号17
27.	喪失事由	89.	所得控除符号18
28.	喪失届出日	90.	所得控除符号19
29.	喪失日	91.	所得控除符号2
30.	国保取得事由	92.	所得控除符号20
31.	国保取得届出日	93.	所得控除符号3
32.	国保取得日	94.	所得控除符号4
33.	国保喪失事由	95.	所得控除符号5
34.	国保喪失届出日	96.	所得控除符号6
35.	国保喪失日	97.	所得控除符号7
36.	国保月別資格区分	98.	所得控除符号8
37.	国保番号	99.	所得控除符号9
38.	国保証交付区分	100.	所得控除超過フラグ
39.	国保証交付日	101.	所得控除金額1
40.	国保証受渡日	102.	所得控除金額10
41.	国保証回収日	103.	所得控除金額11
42.	国保証有効期限	104.	所得控除金額12
43.	国保資格区分	105.	所得控除金額13
44.	国保4月1日資格区分	106.	所得控除金額14
45.	均等割軽減金額	107.	所得控除金額15
46.	均等割額	108.	所得控除金額16

国民健康保険税賦課情報 (続き)		国民健康保険税賦課情報 (続き)	
No.	項目名	No.	項目名
109.	所得控除金額1 7	171.	退職喪失届出日
110.	所得控除金額1 8	172.	退職喪失日
111.	所得控除金額1 9	173.	退職月別資格区分
112.	所得控除金額2	174.	退職資格区分
113.	所得控除金額2 0	175.	退職4月1日資格区分
114.	所得控除金額3	176.	通知書番号
115.	所得控除金額4	177.	限度超過額
116.	所得控除金額5	名称	固定資産税賦課情報
117.	所得控除金額6	No.	項目名
118.	所得控除金額7	1.	ホスト通知書番号
119.	所得控除金額8	2.	リンク番号
120.	所得控除金額9	3.	共有代表者リンク番号
121.	新証区分	4.	共有者リンク番号
122.	普徴期別金額1	5.	分筆区分
123.	普徴期別金額1 0	6.	名義変更有無
124.	普徴期別金額1 1	7.	固定資産税課税標準額
125.	普徴期別金額1 2	8.	固定資産税課税標準額償却
126.	普徴期別金額1 3	9.	固定資産税課税標準額合計
127.	普徴期別金額1 4	10.	固定資産税課税標準額土地
128.	普徴期別金額1 5	11.	固定資産税課税標準額家屋
129.	普徴期別金額1 6	12.	固定資産税額
130.	普徴期別金額2	13.	土地筆数
131.	普徴期別金額3	14.	家屋地番
132.	普徴期別金額4	15.	家屋子々番
133.	普徴期別金額5	16.	家屋子番
134.	普徴期別金額6	17.	家屋枝番
135.	普徴期別金額7	18.	家屋棟数
136.	普徴期別金額8	19.	家屋棟番
137.	普徴期別金額9	20.	家屋調査番号
138.	更新ユーザID	21.	小規模住宅用地該非
139.	更新日時	22.	年税額
140.	更新画面ID	23.	建築区分
141.	更新端末名	24.	建築年次
142.	更正事由	25.	所在地コード
143.	更正日	26.	所在地号
144.	減免区分	27.	所在地名
145.	減免額	28.	所在地子々番
146.	現証区分	29.	所在地子番
147.	申告有無	30.	所在地枝
148.	異動事由	31.	所在地番
149.	異動届出日	32.	持分分子
150.	異動日	33.	持分分母
151.	相当年度	34.	更新ユーザID
152.	短期証有効月数区分	35.	更新日時
153.	総所得世帯合計	36.	更新画面ID
154.	総所得世帯合計符号	37.	更新端末名
155.	自治省コード	38.	更正事由
156.	被保険者数	39.	更正日
157.	記号番号	40.	期別税額1
158.	証予定種別	41.	期別税額1 0
159.	詳細連番	42.	期別税額1 1
160.	資格区分	43.	期別税額1 2
161.	資格種類コード	44.	期別税額2
162.	資産割基準額	45.	期別税額3
163.	資産割額	46.	期別税額4
164.	賦課年度	47.	期別税額5
165.	賦課種類	48.	期別税額6
166.	軽減区分	49.	期別税額7
167.	退職取得事由	50.	期別税額8
168.	退職取得届出日	51.	期別税額9
169.	退職取得日	52.	物件番号
170.	退職喪失事由	53.	登記地上階数

名称	固定資産税賦課情報 (続き)
No.	項目名
54.	登記地下階数
55.	登記地目コード
56.	登記地積
57.	登記構造コード1
58.	登記構造コード2
59.	登記構造コード3
60.	登記種類コード1
61.	登記種類コード2
62.	登記種類コード3
63.	登記1階以外床面積
64.	登記1階床面積
65.	相当年度
66.	科目
67.	詳細番号
68.	課税地上階数
69.	課税地下階数
70.	課税地目コード
71.	課税地積
72.	課税構造コード1
73.	課税構造コード2
74.	課税構造コード3
75.	課税種類コード1
76.	課税種類コード2
77.	課税種類コード3
78.	課税額
79.	課税1階以外床面積
80.	課税1階床面積
81.	賦課年度
82.	軽減税額
83.	通知書番号
84.	都市計画税課税標準額
85.	都市計画税課税標準額合計
86.	都市計画税課税標準額土地
87.	都市計画税課税標準額家屋
88.	都市計画税額
89.	非課税特例区分
90.	非課税特例区分2
名称	個人番号アクセスログ情報
No.	項目名
1.	アクセス区分
2.	アクセス日時
3.	宛名番号
4.	画面名
5.	更新ユーザID
6.	更新画面ID
7.	更新端末名
8.	更新日時
9.	個人番号
10.	端末名
11.	法人番号
12.	ユーザ名

II 特定個人情報ファイルの概要

1. 特定個人情報ファイル名	
税務情報ファイル	
2. 基本情報	
①ファイルの種類 ※	[システム用ファイル] <選択肢> 1) システム用ファイル 2) その他の電子ファイル(表計算ファイル等)
②対象となる本人の数	[100万人以上1,000万人未満] <選択肢> 1) 1万人未満 2) 1万人以上10万人未満 3) 10万人以上100万人未満 4) 100万人以上1,000万人未満 5) 1,000万人以上
③対象となる本人の範囲 ※	納税者及び課税調査対象者
その必要性	地方税の公平・公正な賦課、徴収を目的としているため、必要な範囲の特定個人情報を保有
④記録される項目	[100項目以上] <選択肢> 1) 10項目未満 2) 10項目以上50項目未満 3) 50項目以上100項目未満 4) 100項目以上
主な記録項目 ※	<ul style="list-style-type: none"> ・識別情報 [<input type="checkbox"/>] 個人番号 [<input type="checkbox"/>] 個人番号対応符号 [<input type="checkbox"/>] その他識別情報(内部番号) ・連絡先等情報 [<input type="checkbox"/>] 4情報(氏名、性別、生年月日、住所) [<input type="checkbox"/>] 連絡先(電話番号等) [<input type="checkbox"/>] その他住民票関係情報 ・業務関係情報 [<input type="checkbox"/>] 国税関係情報 [<input type="checkbox"/>] 地方税関係情報 [<input type="checkbox"/>] 健康・医療関係情報 [<input type="checkbox"/>] 医療保険関係情報 [<input type="checkbox"/>] 児童福祉・子育て関係情報 [<input type="checkbox"/>] 障害者福祉関係情報 [<input type="checkbox"/>] 生活保護・社会福祉関係情報 [<input type="checkbox"/>] 介護・高齢者福祉関係情報 [<input type="checkbox"/>] 雇用・労働関係情報 [<input type="checkbox"/>] 年金関係情報 [<input type="checkbox"/>] 学校・教育関係情報 [<input type="checkbox"/>] 災害関係情報 [<input type="checkbox"/>] その他 ()
その妥当性	<ul style="list-style-type: none"> ・個人番号及びその他識別情報は対象者を正確に特定するため ・地方税関係情報は、地方税の賦課徴収対象者及び滞納者を特定し、賦課徴収する必要があるため ・生活保護関係情報は、課税及び滞納処分の停止要件の可否を判定するため ・介護・高齢者福祉関係情報、医療保険関係情報及び年金関係情報は、適正な社会保険料控除を行うため ・障害者福祉関係情報は障害者に対する市税の減額決定を行うため ・国税関係情報は、確定申告に基づく収入より賦課徴収対象者を特定し、賦課徴収を行うため
全ての記録項目	別添2を参照。
⑤保有開始日	平成27年10月5日
⑥事務担当部署	税務管理部

3. 特定個人情報の入手・使用		
①入手元 ※	<input type="checkbox"/> 本人又は本人の代理人 <input type="checkbox"/> 評価実施機関内の他部署 (市民サービス部市民課、北部保健福祉センター北部保健福祉管理課、南部保健福祉センター南部保健福祉管理課、後期高齢者医療制度担当、国保年金管理担当、介護保険事業担当) <input type="checkbox"/> 行政機関・独立行政法人等 (国税庁、日本年金機構、地方公共団体情報システム機構) <input type="checkbox"/> 地方公共団体・地方独立行政法人 (市町村) <input type="checkbox"/> 民間事業者 (給与支払報告者、年金支払報告者) <input type="checkbox"/> その他 ()	
②入手方法	<input type="checkbox"/> 紙 <input type="checkbox"/> 電子記録媒体(フラッシュメモリを除く。) <input type="checkbox"/> フラッシュメモリ <input type="checkbox"/> 電子メール <input type="checkbox"/> 専用線 <input type="checkbox"/> 庁内連携システム <input type="checkbox"/> 情報提供ネットワークシステム <input type="checkbox"/> その他 (LGWAN、インターネット回線、住民基本台帳ネットワークシステム)	
③入手の時期・頻度	<ul style="list-style-type: none"> ・住民登録者は住民基本台帳システムの異動情報と即時連動し、住民登録以外の者は事務上納税者の特定が必要な時にその都度更新する。 ・申告・届出・通知等により、その都度、必要に応じて更新する。 	
④入手に係る妥当性	<p>地方税法に基づく事務のため、納税者の情報を常に把握する必要あり、賦課期日現在の住所だけでなく、転居時の納税告知先、証明申請時の確認等にも必要であり、住民基本台帳と即時連動が必要である他、申告・届出・通知がある度に最新の情報を反映させる必要がある。</p>	
⑤本人への明示	番号法第9条に基づく処理	
⑥使用目的 ※	<ul style="list-style-type: none"> ・地方税法その他の地方税に関する法律及びこれらの法律に基づく条例による地方税の賦課徴収又は地方税に関する調査に関する事務を行うため 	
	変更の妥当性 -	
⑦使用の主体	使用部署 ※	デジタル推進課、情報システム担当、国保年金課、国保年金管理担当、後期高齢者医療制度担当、こども福祉課、介護保険事業制度担当、サービスセンター
	使用者数	<input type="checkbox"/> 100人以上500人未満 <input type="checkbox"/> <input type="checkbox"/> <input type="checkbox"/>
⑧使用方法 ※	<p>税務情報ファイルへ記載することで、地方税の賦課徴収に使用する。</p>	
	情報の突合 ※	<ul style="list-style-type: none"> ・申告書及び資料を真正性を確認し取り込む時に、納税者等の宛名情報を、統合宛名システムの個人番号と突合する。 ・住登外者の申告書及び資料を真正性を確認し取り込む時に、納税者等の宛名情報が、統合宛名システムの個人番号と突合出来ない場合は住基ネットを利用し情報を突合する。 ・市税の軽減等のため、申請書等の内容と庁内他部署や情報提供ネットワークシステム等から入手した情報を突合する。
	情報の統計分析 ※	税務統計等個人番号を用いない統計分析は行うが、個人番号を用いた統計分析は行わない。

	権利利益に影響を与え得る決定 ※	<ul style="list-style-type: none"> ・地方税関係情報により税の軽減を行う。 ・障害者に対する税の減額決定を行う。 ・生活保護者に対する税の減額決定を行う。
⑨使用開始日	平成27年10月5日	
4. 特定個人情報ファイルの取扱いの委託		
委託の有無 ※	<input type="checkbox"/> 委託する <input type="checkbox"/> 委託しない () 件	
委託事項1	システムの運用・保守	
①委託内容	システムの運用・保守	
②取扱いを委託する特定個人情報ファイルの範囲	[特定個人情報ファイルの全体]	<選択肢> 1) 特定個人情報ファイルの全体 2) 特定個人情報ファイルの一部
	対象となる本人の数	<選択肢> 1) 1万人未満 2) 1万人以上10万人未満 3) 10万人以上100万人未満 4) 100万人以上1,000万人未満 5) 1,000万人以上
	対象となる本人の範囲 ※	納税者及び課税調査対象者
	その妥当性	税務総合システムの安定した稼動のため専門的な知識を有する民間事業者に委託している。
③委託先における取扱者数	[50人以上100人未満]	<選択肢> 1) 10人未満 2) 10人以上50人未満 3) 50人以上100人未満 4) 100人以上500人未満 5) 500人以上1,000人未満 6) 1,000人以上
④委託先への特定個人情報ファイルの提供方法	<input checked="" type="checkbox"/> 専用線 <input type="checkbox"/> 電子メール <input type="checkbox"/> 電子記録媒体(フラッシュメモリを除く。) <input type="checkbox"/> フラッシュメモリ <input type="checkbox"/> 紙 <input checked="" type="checkbox"/> その他 (サーバ室内にてシステムの直接操作)	
⑤委託先名の確認方法	情報公開条例に基づく開示請求を行うことで確認ができる。	
⑥委託先名	富士通グループ尼崎市税務系新システム導入業務等共同事業体	
再委託	⑦再委託の有無 ※	<input type="checkbox"/> 再委託する <input type="checkbox"/> 再委託しない () 件
	⑧再委託の許諾方法	<ul style="list-style-type: none"> ・ 事前に再委託に関する許諾申請を行わせ、個人情報の取扱いやセキュリティ対策等のデータ保護が十分に講じられていることを確認したうえで許可している。 ・ なお、再委託の相手方は、委託先と一体となって当該システムの開発に参画していた事業者であることから、運用保守業務において、リスクが拡大する恐れはない。
	⑨再委託事項	税務総合システムの運用保守業務の一部 再委託先名:株式会社オプティマ、株式会社アクトシステムズ、ニュートラル株式会社、株式会社ワイ・シー・シー、福井システムズ株式会社、株式会社富士通四国インフォテック、株式会社ジェイ エスキューブ、株式会社両備システムズ、株式会社シンク、株式会社ダイショウ、アズウェル株式会社、株式会社富士通エフサス、株式会社富士通マーケティング、富士通エフサス関西カスタマーサービス株式会社
委託事項2～5		

委託事項2		システムのエペレーション業務
①委託内容		システムにて行う各種処理の実行や帳票等の印刷
②取扱いを委託する特定個人情報ファイルの範囲	[特定個人情報ファイルの全体]	<選択肢> 1) 特定個人情報ファイルの全体 2) 特定個人情報ファイルの一部
	対象となる本人の数	<選択肢> 1) 1万人未満 2) 1万人以上10万人未満 3) 10万人以上100万人未満 4) 100万人以上1,000万人未満 5) 1,000万人以上
	対象となる本人の範囲 ※	納税者及び課税調査対象者
	その妥当性	税務システムの安定した稼働のため専門的な知識を有する民間事業者に委託している。
③委託先における取扱者数		[10人未満] <選択肢> 1) 10人未満 2) 10人以上50人未満 3) 50人以上100人未満 4) 100人以上500人未満 5) 500人以上1,000人未満 6) 1,000人以上
④委託先への特定個人情報ファイルの提供方法		[] 専用線 [] 電子メール [] 電子記録媒体(フラッシュメモリを除く。) [] フラッシュメモリ [] 紙 [<input checked="" type="checkbox"/>] その他 (サーバ室内にてシステムの直接操作)
⑤委託先名の確認方法		情報公開条例に基づく開示請求を行うことで確認ができる。
⑥委託先名		アトラス情報サービス㈱
再委託	⑦再委託の有無 ※	[再委託しない] <選択肢> 1) 再委託する 2) 再委託しない
	⑧再委託の許諾方法	
	⑨再委託事項	
委託事項3		税関連帳票作成等に係る業務委託
①委託内容		税関連帳票の作成・印刷、印字、封入封緘等
②取扱いを委託する特定個人情報ファイルの範囲	[特定個人情報ファイルの一部]	<選択肢> 1) 特定個人情報ファイルの全体 2) 特定個人情報ファイルの一部
	対象となる本人の数	<選択肢> 1) 1万人未満 2) 1万人以上10万人未満 3) 10万人以上100万人未満 4) 100万人以上1,000万人未満 5) 1,000万人以上
	対象となる本人の範囲 ※	税額通知書、市申告書の発送対象者
	その妥当性	税関連帳票の作成・印刷、印字、封入封緘等は地方税賦課徴収業務において必要不可欠であり、当作業は件数が多く市民税課において処理できないため ※なお、当面の期間は個人番号を取り扱わない
③委託先における取扱者数		[50人以上100人未満] <選択肢> 1) 10人未満 2) 10人以上50人未満 3) 50人以上100人未満 4) 100人以上500人未満 5) 500人以上1,000人未満 6) 1,000人以上
④委託先への特定個人情報ファイルの提供方法		[<input checked="" type="checkbox"/>] 専用線 [] 電子メール [] 電子記録媒体(フラッシュメモリを除く。) [] フラッシュメモリ [<input checked="" type="checkbox"/>] 紙 [] その他 ()
⑤委託先名の確認方法		情報公開条例に基づく開示請求を行うことで確認ができる。
⑥委託先名		尼崎ビジネスフォーム印刷・塚田印刷BPO共同事業体

再委託	⑦再委託の有無 ※	[再委託しない]	<選択肢> 1) 再委託する 2) 再委託しない
	⑧再委託の許諾方法		
	⑨再委託事項		
委託事項4		申告書等のデータ入力	
①委託内容		申告書等(確定申告、市申告、給与支払報告書、年金特徴報告書、償却資産申告書、償却資産明細書、軽自動車税申告書)のパンチ入力による電子データ化	
②取扱いを委託する特定個人情報ファイルの範囲		[特定個人情報ファイルの一部]	<選択肢> 1) 特定個人情報ファイルの全体 2) 特定個人情報ファイルの一部
	対象となる本人の数	[10万人以上100万人未満]	<選択肢> 1) 1万人未満 2) 1万人以上10万人未満 3) 10万人以上100万人未満 4) 100万人以上1,000万人未満 5) 1,000万人以上
	対象となる本人の範囲 ※	申告書等に記載された者	
	その妥当性	納税告知の期限までに課税しなければならず、申告書等のデータ入力作業は課税に必要不可欠であるが、当作業は件数が多く所管課において処理できないため	
③委託先における取扱者数	[10人以上50人未満]	<選択肢> 1) 10人未満 2) 10人以上50人未満 3) 50人以上100人未満 4) 100人以上500人未満 5) 500人以上1,000人未満 6) 1,000人以上	
④委託先への特定個人情報ファイルの提供方法		[] 専用線 [] 電子メール [<input checked="" type="radio"/>] 電子記録媒体(フラッシュメモリを除く。) [] フラッシュメモリ [<input checked="" type="radio"/>] 紙 [<input checked="" type="radio"/>] その他 (LGWAN)	
⑤委託先名の確認方法		情報公開条例に基づく開示請求を行うことで確認ができる。	
⑥委託先名		シティコンピュータ株式会社	
再委託	⑦再委託の有無 ※	[再委託しない]	<選択肢> 1) 再委託する 2) 再委託しない
	⑧再委託の許諾方法		
	⑨再委託事項		
委託事項5		eLTAXシステムの運用・保守	
①委託内容		審査サーバおよび国税受信サーバの維持管理	
②取扱いを委託する特定個人情報ファイルの範囲		[特定個人情報ファイルの全体]	<選択肢> 1) 特定個人情報ファイルの全体 2) 特定個人情報ファイルの一部
	対象となる本人の数	[10万人以上100万人未満]	<選択肢> 1) 1万人未満 2) 1万人以上10万人未満 3) 10万人以上100万人未満 4) 100万人以上1,000万人未満 5) 1,000万人以上
	対象となる本人の範囲 ※	審査システムの利用者情報、特別徴収税額データおよび申請・申告・届出データ 国税連携システムの申告データ	
	その妥当性	審査システム及び国税連携システムの運用実施において、全件データの取扱いが必要であるため	
③委託先における取扱者数	[10人以上50人未満]	<選択肢> 1) 10人未満 2) 10人以上50人未満 3) 50人以上100人未満 4) 100人以上500人未満 5) 500人以上1,000人未満 6) 1,000人以上	

④委託先への特定個人情報ファイルの提供方法		[] 専用線 [] 電子メール [] 電子記録媒体(フラッシュメモリを除く。) [] フラッシュメモリ [] 紙 [<input checked="" type="radio"/>] その他 (LGWAN)
⑤委託先名の確認方法		情報公開条例に基づく開示請求を行うことで確認ができる。
⑥委託先名		株式会社NTTデータ・アイ
再委託	⑦再委託の有無 ※	[<input type="checkbox"/> 再委託する] <選択肢> 1) 再委託する 2) 再委託しない
	⑧再委託の許諾方法	兵庫県電子申告共同利用システムサービス提供業務契約書に、原則として再委託は行わないこととするが、再委託を行う場合には、委託先事業者から再委託先の名称等、再委託する業務の内容、再委託等に係る情報、その他県協議会が必要とする事項について、書面により委託先事業者より県協議会に通知し、承認を得ることで再委託を行うことができる。
	⑨再委託事項	・審査システム・国税連携システムの利用に係る質問・障害等についての総合受付 ・システム障害時の緊急対応 ・システム端末のバージョンアップ等、委託先事業者から県協議会及び市町への連絡事項の周知対応 再委託先: 株式会社さくらケーシーエス
委託事項6～10		
委託事項11～15		
委託事項16～20		

5. 特定個人情報の提供・移転(委託に伴うものを除く。)	
提供・移転の有無	[<input checked="" type="checkbox"/>] 提供を行っている (4) 件 [<input checked="" type="checkbox"/>] 移転を行っている (15) 件 [] 行っていない
提供先1	番号法別表に定める情報照会者(別紙1参照)
①法令上の根拠	番号法第19条第8号(特定個人情報の提供の制限)及び別表
②提供先における用途	番号法別表に関する各事務
③提供する情報	番号法別表における地方税に関する特定個人情報
④提供する情報の対象となる本人の数	[10万人以上100万人未満] <選択肢> 1) 1万人未満 2) 1万人以上10万人未満 3) 10万人以上100万人未満 4) 100万人以上1,000万人未満 5) 1,000万人以上
⑤提供する情報の対象となる本人の範囲	番号法別表における地方税に関する特定個人情報の連携対象者の範囲
⑥提供方法	[<input checked="" type="checkbox"/>] 情報提供ネットワークシステム [] 専用線 [] 電子メール [] 電子記録媒体(フラッシュメモリを除く。) [] フラッシュメモリ [] 紙 [] その他 ()
⑦時期・頻度	情報提供ネットワークシステムを通じて特定個人情報の提供依頼のあった都度
提供先2～5	
提供先2	日本年金機構、国家公務員共済組合連合会、日本私立学校振興、共済事業団および地方公務員共済組合等
①法令上の根拠	番号法第19条第1号
②提供先における用途	個人住民税の年金に係る特別徴収に関する事務
③提供する情報	年金に係る特別徴収税額
④提供する情報の対象となる本人の数	[10万人以上100万人未満] <選択肢> 1) 1万人未満 2) 1万人以上10万人未満 3) 10万人以上100万人未満 4) 100万人以上1,000万人未満 5) 1,000万人以上
⑤提供する情報の対象となる本人の範囲	高齢等年金給付の支払を受けている年齢65歳以上の納税義務者
⑥提供方法	[] 情報提供ネットワークシステム [] 専用線 [] 電子メール [<input checked="" type="checkbox"/>] 電子記録媒体(フラッシュメモリを除く。) [] フラッシュメモリ [] 紙 [<input checked="" type="checkbox"/>] その他 (LGWAN)
⑦時期・頻度	・年金特徴停止通知 年12回 ・特別徴収税額通知 年1回(7月)

提供先3	給与支払者(行政機関・独立行政法人等、地方公共団体・地方独立行政法人、民間事業者)	
①法令上の根拠	番号法第19条第1号	
②提供先における用途	個人市民税の給与に係る特別徴収に関する事務	
③提供する情報	給与に係る特別徴収税額	
④提供する情報の対象となる本人の数	[10万人以上100万人未満]	<選択肢> 1) 1万人未満 2) 1万人以上10万人未満 3) 10万人以上100万人未満 4) 100万人以上1,000万人未満 5) 1,000万人以上
⑤提供する情報の対象となる本人の範囲	給与の支払を受けている納税義務者のうち特別徴収の方法によって徴収する者	
⑥提供方法	<input type="checkbox"/> 情報提供ネットワークシステム <input type="checkbox"/> 電子メール <input type="checkbox"/> フラッシュメモリ <input type="radio"/> その他 (LGWAN)	<input type="checkbox"/> 専用線 <input type="checkbox"/> 電子記録媒体(フラッシュメモリを除く。) <input type="checkbox"/> 紙
⑦時期・頻度	特別徴収税額通知 5月ほか随時	
提供先4	他自治体の長(都道府県及び市区町村)	
①法令上の根拠	地方税法第294条第3項、地方税法附則第7条第5項及び第12項	
②提供先における用途	住登外課税通知・寄附金税額控除に係る申告特例通知書：個人住民税の賦課決定に利用するため	
③提供する情報	住登外課税通知：住登外課税とした旨及び住所、氏名等寄附金税額控除に係る申告特例通知書：寄付金額及び住所、氏名等	
④提供する情報の対象となる本人の数	[1万人未満]	<選択肢> 1) 1万人未満 2) 1万人以上10万人未満 3) 10万人以上100万人未満 4) 100万人以上1,000万人未満 5) 1,000万人以上
⑤提供する情報の対象となる本人の範囲	住登外課税通知：住登外課税とした者寄附金税額控除に係る申告特例通知書：寄附金税額控除に係る申告の特例の対象となる寄附をした者	
⑥提供方法	<input type="checkbox"/> 情報提供ネットワークシステム <input type="checkbox"/> 電子メール <input type="checkbox"/> フラッシュメモリ <input type="radio"/> その他 (LGWAN)	<input type="checkbox"/> 専用線 <input type="checkbox"/> 電子記録媒体(フラッシュメモリを除く。) <input type="checkbox"/> 紙
⑦時期・頻度		
提供先6～10		
提供先11～15		
提供先16～20		
移転先1	総務局 行政マネジメント部 情報システム担当	
①法令上の根拠	番号法第19条第1号	
②移転先における用途	統合宛名システムの宛名情報とするため	
③移転する情報	個人番号、基本4情報(氏名、住所、性別、生年月日)、宛名番号(統一コード)	
④移転する情報の対象となる本人の数	[10万人以上100万人未満]	<選択肢> 1) 1万人未満 2) 1万人以上10万人未満 3) 10万人以上100万人未満 4) 100万人以上1,000万人未満 5) 1,000万人以上

④移転する情報の対象となる本人の数	[10万人以上100万人未満]	<選択肢> 1) 1万人未満 2) 1万人以上10万人未満 3) 10万人以上100万人未満 4) 100万人以上1,000万人未満 5) 1,000万人以上
⑤移転する情報の対象となる本人の範囲	市・県民税課税台帳に登録されている者	
⑥移転方法	[<input type="radio"/>] 庁内連携システム [<input type="checkbox"/>] 電子メール [<input type="checkbox"/>] フラッシュメモリ [<input type="checkbox"/>] その他 ()	[<input type="checkbox"/>] 専用線 [<input type="checkbox"/>] 電子記録媒体(フラッシュメモリを除く。) [<input type="checkbox"/>] 紙
⑦時期・頻度	業務の中で必要な都度	
移転先5	保健局 健康増進担当 後期高齢者医療制度担当	
①法令上の根拠	番号法第9条第1項、番号法別表 85項	
②移転先における用途	後期高齢者医療制度に関する事務	
③移転する情報	市・県民税関係情報	
④移転する情報の対象となる本人の数	[10万人以上100万人未満]	<選択肢> 1) 1万人未満 2) 1万人以上10万人未満 3) 10万人以上100万人未満 4) 100万人以上1,000万人未満 5) 1,000万人以上
⑤移転する情報の対象となる本人の範囲	市・県民税課税台帳に登録されている者	
⑥移転方法	[<input type="radio"/>] 庁内連携システム [<input type="checkbox"/>] 電子メール [<input type="checkbox"/>] フラッシュメモリ [<input type="checkbox"/>] その他 ()	[<input type="checkbox"/>] 専用線 [<input type="checkbox"/>] 電子記録媒体(フラッシュメモリを除く。) [<input type="checkbox"/>] 紙
⑦時期・頻度	業務の中で必要な都度	
移転先6～10		
移転先6	福祉局 北部保健福祉センター 北部保健福祉管理課	
①法令上の根拠	番号法第9条第1項、番号法別表 23項 尼崎市個人番号の利用に関する条例第3条別表1 1項	
②移転先における用途	生活保護に関する事務	
③移転する情報	①市・県民税関係情報 ②資産税関係情報	
④移転する情報の対象となる本人の数	[10万人以上100万人未満]	<選択肢> 1) 1万人未満 2) 1万人以上10万人未満 3) 10万人以上100万人未満 4) 100万人以上1,000万人未満 5) 1,000万人以上
⑤移転する情報の対象となる本人の範囲	①市・県民税課税台帳に登録されている者 ②固定資産課税台帳に登録されている者	
⑥移転方法	[<input type="radio"/>] 庁内連携システム [<input type="checkbox"/>] 電子メール [<input type="radio"/>] フラッシュメモリ [<input type="checkbox"/>] その他 ()	[<input type="checkbox"/>] 専用線 [<input checked="" type="radio"/>] 電子記録媒体(フラッシュメモリを除く。) [<input type="checkbox"/>] 紙
⑦時期・頻度	業務の中で必要な都度	

移転先7	福祉局 南部保健福祉センター 南部保健福祉管理課
①法令上の根拠	番号法第9条第1項、番号法別表 23項 尼崎市個人番号の利用に関する条例第3条別表1 1項
②移転先における用途	生活保護に関する事務
③移転する情報	①市・県民税関係情報 ②資産税関係情報
④移転する情報の対象となる本人の数	[10万人以上100万人未満] <選択肢> 1) 1万人未満 2) 1万人以上10万人未満 3) 10万人以上100万人未満 4) 100万人以上1,000万人未満 5) 1,000万人以上
⑤移転する情報の対象となる本人の範囲	①市・県民税課税台帳に登録されている者 ②固定資産課税台帳に登録されている者
⑥移転方法	[<input type="checkbox"/>] 庁内連携システム [] 専用線 [] 電子メール [] 電子記録媒体(フラッシュメモリを除く。) [<input type="checkbox"/>] フラッシュメモリ [] 紙 [<input type="checkbox"/>] その他 (LGWAN)
⑦時期・頻度	業務の中で必要な都度
移転先8	福祉局 法人指導・障害福祉担当 障害福祉課
①法令上の根拠	番号法第9条第1項、番号法別表9項、20項、66項、67項、117項
②移転先における用途	児童福祉(心身障害児施設入所(通所)児童利用者負担金、障害福祉サービス(身体障害・知的障害))に関する事務、身体障害者福祉(身体障害者手帳交付、障害福祉サービス)に関する事務、知的障害者福祉に関する事務、特別児童扶養手当に関する事務、障害児福祉手当に関する事務、障害者自立支援(障害者(児)日常生活用具給付)に関する事務
③移転する情報	市・県民税関係情報
④移転する情報の対象となる本人の数	[1万人未満] <選択肢> 1) 1万人未満 2) 1万人以上10万人未満 3) 10万人以上100万人未満 4) 100万人以上1,000万人未満 5) 1,000万人以上
⑤移転する情報の対象となる本人の範囲	市・県民税課税台帳に登録されている者
⑥移転方法	[<input type="checkbox"/>] 庁内連携システム [] 専用線 [] 電子メール [] 電子記録媒体(フラッシュメモリを除く。) [] フラッシュメモリ [] 紙 [] その他 ()
⑦時期・頻度	業務の中で必要な都度
移転先9	こども青少年局 保育児童部 こども入所支援担当
①法令上の根拠	番号法第9条第1項、番号法別表 127項
②移転先における用途	保育所入所関係業務、子ども・子育て支援に関する事務
③移転する情報	市・県民税関係情報
④移転する情報の対象となる本人の数	[1万人以上10万人未満] <選択肢> 1) 1万人未満 2) 1万人以上10万人未満 3) 10万人以上100万人未満 4) 100万人以上1,000万人未満 5) 1,000万人以上
⑤移転する情報の対象となる本人の範囲	市・県民税課税台帳に登録されている者

⑥移転方法	<input checked="" type="checkbox"/> 庁内連携システム <input type="checkbox"/> 専用線 <input type="checkbox"/> 電子メール <input type="checkbox"/> 電子記録媒体(フラッシュメモリを除く。) <input type="checkbox"/> フラッシュメモリ <input type="checkbox"/> 紙 <input type="checkbox"/> その他 ()
⑦時期・頻度	業務の中で必要な都度
移転先10	福祉局 福祉部 高齢介護課
①法令上の根拠	番号法第9条第1項、番号法別表第1 2項、100項
②移転先における用途	老人福祉における措置及び費用の徴収に関する事務
③移転する情報	市・県民税関係情報
④移転する情報の対象となる本人の数	<input type="checkbox"/> 1万人以上10万人未満 <input type="checkbox"/> <small><選択肢></small> 1) 1万人未満 2) 1万人以上10万人未満 3) 10万人以上100万人未満 4) 100万人以上1,000万人未満 5) 1,000万人以上
⑤移転する情報の対象となる本人の範囲	市・県民税課税台帳に登録されている者
⑥移転方法	<input checked="" type="checkbox"/> 庁内連携システム <input type="checkbox"/> 専用線 <input type="checkbox"/> 電子メール <input type="checkbox"/> 電子記録媒体(フラッシュメモリを除く。) <input type="checkbox"/> フラッシュメモリ <input type="checkbox"/> 紙 <input type="checkbox"/> その他 ()
⑦時期・頻度	業務の中で必要な都度
移転先11～15	
移転先11	福祉局 北部保健福祉センター 北部福祉相談支援課
①法令上の根拠	番号法第9条第1項、番号法別表10項、95項
②移転先における用途	児童福祉に関する事務 中国残留邦人等に対する支援に関する業務
③移転する情報	市・県民税関係情報
④移転する情報の対象となる本人の数	<input type="checkbox"/> 1万人未満 <input type="checkbox"/> <small><選択肢></small> 1) 1万人未満 2) 1万人以上10万人未満 3) 10万人以上100万人未満 4) 100万人以上1,000万人未満 5) 1,000万人以上
⑤移転する情報の対象となる本人の範囲	市・県民税課税台帳に登録されている者
⑥移転方法	<input checked="" type="checkbox"/> 庁内連携システム <input type="checkbox"/> 専用線 <input type="checkbox"/> 電子メール <input type="checkbox"/> 電子記録媒体(フラッシュメモリを除く。) <input type="checkbox"/> フラッシュメモリ <input type="checkbox"/> 紙 <input type="checkbox"/> その他 ()
⑦時期・頻度	業務の中で必要な都度
移転先12	福祉局 南部保健福祉センター 南部福祉相談支援課
①法令上の根拠	番号法第9条第1項、番号法別表10項、95項
②移転先における用途	児童福祉に関する事務 中国残留邦人等に対する支援に関する業務
③移転する情報	市・県民税関係情報

④移転する情報の対象となる本人の数	[1万人未満]	<選択肢> 1) 1万人未満 2) 1万人以上10万人未満 3) 10万人以上100万人未満 4) 100万人以上1,000万人未満 5) 1,000万人以上
⑤移転する情報の対象となる本人の範囲	市・県民税課税台帳に登録されている者	
⑥移転方法	[<input type="radio"/>] 庁内連携システム [<input type="checkbox"/>] 電子メール [<input type="checkbox"/>] フラッシュメモリ [<input type="checkbox"/>] その他 ()	[<input type="checkbox"/>] 専用線 [<input type="checkbox"/>] 電子記録媒体(フラッシュメモリを除く。) [<input type="checkbox"/>] 紙
⑦時期・頻度	業務の中で必要な都度	
移転先13	福祉局 北部保健福祉センター 北部地域保健課	
①法令上の根拠	番号法第9条第1項、番号法項別表8項、14項、22項、70項、105項、111項、117項	
②移転先における用途	地域保健課で実施している申請受付業務等	
③移転する情報	市・県民税関係情報	
④移転する情報の対象となる本人の数	[1万人以上10万人未満]	<選択肢> 1) 1万人未満 2) 1万人以上10万人未満 3) 10万人以上100万人未満 4) 100万人以上1,000万人未満 5) 1,000万人以上
⑤移転する情報の対象となる本人の範囲	市・県民税課税台帳に登録されている者	
⑥移転方法	[<input type="radio"/>] 庁内連携システム [<input type="checkbox"/>] 電子メール [<input type="checkbox"/>] フラッシュメモリ [<input type="checkbox"/>] その他 ()	[<input type="checkbox"/>] 専用線 [<input type="checkbox"/>] 電子記録媒体(フラッシュメモリを除く。) [<input type="checkbox"/>] 紙
⑦時期・頻度	業務の中で必要な都度	
移転先14	福祉局 南部保健福祉センター 南部地域保健課	
①法令上の根拠	番号法第9条第1項、番号法別表8項、14項、22項、70項、105項、111項、117項	
②移転先における用途	地域保健課で実施している申請受付業務等	
③移転する情報	市・県民税関係情報	
④移転する情報の対象となる本人の数	[1万人以上10万人未満]	<選択肢> 1) 1万人未満 2) 1万人以上10万人未満 3) 10万人以上100万人未満 4) 100万人以上1,000万人未満 5) 1,000万人以上
⑤移転する情報の対象となる本人の範囲	市・県民税課税台帳に登録されている者	
⑥移転方法	[<input type="radio"/>] 庁内連携システム [<input type="checkbox"/>] 電子メール [<input type="checkbox"/>] フラッシュメモリ [<input type="checkbox"/>] その他 ()	[<input type="checkbox"/>] 専用線 [<input type="checkbox"/>] 電子記録媒体(フラッシュメモリを除く。) [<input type="checkbox"/>] 紙
⑦時期・頻度	業務の中で必要な都度	

移転先15	総務局 人事管理部 給与課	
①法令上の根拠	番号法第9条第1項、番号法別表81項	
②移転先における用途	児童手当に関する事務	
③移転する情報	市・県民税関係情報	
④移転する情報の対象となる本人の数	[1万人未満]	<選択肢> 1) 1万人未満 2) 1万人以上10万人未満 3) 10万人以上100万人未満 4) 100万人以上1,000万人未満 5) 1,000万人以上
⑤移転する情報の対象となる本人の範囲	市・県民税課税台帳に登録されている者	
⑥移転方法	<input checked="" type="checkbox"/> 庁内連携システム <input type="checkbox"/> 電子メール <input type="checkbox"/> フラッシュメモリ <input type="checkbox"/> その他 (<input type="checkbox"/> 専用線 <input type="checkbox"/> 電子記録媒体(フラッシュメモリを除く。) <input type="checkbox"/> 紙)
⑦時期・頻度	業務の中で必要な都度	
移転先16～20		

Ⅲ 特定個人情報ファイルの取扱いプロセスにおけるリスク対策 ※(7. リスク1⑨を除く。)

1. 特定個人情報ファイル名	
税務情報ファイル	
2. 特定個人情報の入手（情報提供ネットワークシステムを通じた入手を除く。）	
リスク1： 目的外の入手が行われるリスク	
対象者以外の情報の入手を防止するための措置の内容	<ul style="list-style-type: none"> ・税務総合システムへの情報の登録の際に、届出/申請内容や本人確認書類（身分証明書等）の確認を厳格に行い、対象者以外の情報の入手の防止に努める。また、eLTAXからの入手分については審査システムが地方税ポータルサイトから対象以外の情報が入手できないようシステムで制御している。 ・申請書等は一人につき一通ずつ記載する書面様式として、申請者が本人以外の申請を誤って行うことのないようにする。 ・統合宛名システムの登録内容や住民基本台帳ネットワークを用いて確認を行う。 ・他の機関及び庁内連携を通じて入手する際も、対象者以外の情報を入手できないよう仕組みとして担保されている。
必要な情報以外を入手することを防止するための措置の内容	<ul style="list-style-type: none"> ・本人が必要な情報以外を誤って記載することがないような書面様式とする。また、記載要領を充実し、必要最小限の情報の記載となるようにする。 ・不必要な書類は受け取らないようにする。もし不必要な書類を提出された場合は返還する。 ・課税資料を電子記録媒体で提出があった場合、本市に出すべきものであるかどうかの確認を厳格に行い、もし送付誤り（他都市分等）が判明した場合は返却する。
その他の措置の内容	-
リスクへの対策は十分か	[十分である] <選択肢> 1) 特に力を入れている 2) 十分である 3) 課題が残されている
リスク2： 不適切な方法で入手が行われるリスク	
リスクに対する措置の内容	<ul style="list-style-type: none"> ・統合宛名システムの登録内容を確認し、存在しない場合、住民基本台帳ネットワークシステムを用いて本人確認を行う。 ・税情報の登録に関して、書面にて本人あるいは代理人による届出のみを受領することとし、窓口で受領の際は必ず本人あるいは代理人の本人確認及び委任状の確認行為を徹底していく。 ・システムを利用する必要がある職員を特定し、二要素認証（①ユーザIDによる識別とパスワードによる認証、②顔認証）を実施する。また、認証後は利用機能の認可機能により、そのユーザがシステム上で利用可能な機能を制限することで不適切な方法で入手が行えない対策を実施している。 ・入手元である他の機関は使用目的が法令に基づくものであることを理解した上で提供を行うこととなる。
リスクへの対策は十分か	[十分である] <選択肢> 1) 特に力を入れている 2) 十分である 3) 課題が残されている
リスク3： 入手した特定個人情報ที่ไม่正確であるリスク	
入手の際の本人確認の措置の内容	<ul style="list-style-type: none"> ・窓口において、対面で本人確認書類の提示を受け、本人確認を行う。 ・個人番号カード（番号法第17条）の提示を受け、本人確認を行う。 ・写真入りの官公庁発行の身分証明書となるものの提示を求める。 ・写真なしの官公庁発行の資格証（保険証など）の場合2点の提示を求める。 ・地方税電子申告での受領の際は、電子署名を確認する。 ・官公署又は個人番号利用事務実施者・個人番号関係事務実施者からの入手について、特定個人情報の入手元が番号法第16条の規定に基づき、本人確認を行った上で情報を入手していることが前提となっており、本市が当該入手元から入手する際は番号法第16条が適用されない。

個人番号の真正性確認の措置の内容	<ul style="list-style-type: none"> ・個人番号カード等の提示受け、本人確認を行う。 ・住民基本台帳ネットワークで個人番号の真正性の確認を行う。 ・官公署又は個人番号利用事務実施者・個人番号関係事務実施者から発行された書類等に記載されている個人番号については、発行元の機関により真正性が担保されている。
特定個人情報の正確性確保の措置の内容	<ul style="list-style-type: none"> ・特定個人情報の入力、削除及び訂正を行う際は、整合性を確保するために、入力、削除及び訂正を行なった者以外の者が確認する等、必ず入力、削除及び訂正した内容を確認する。 ・電子申告と国税連携等のデータについてはeLTAX側で非改ざん性の実現機能を提供する。 ・正確性の確保については、特定個人情報の入手元に委ねられる。
その他の措置の内容	-
リスクへの対策は十分か	<p>[十分である]</p> <p><選択肢> 1) 特に力を入れている 2) 十分である 3) 課題が残されている</p>
リスク4: 入手の際に特定個人情報が漏えい・紛失するリスク	
リスクに対する措置の内容	<ul style="list-style-type: none"> ・住民からの届出書については、特定個人情報の漏洩及び紛失を防止するため、入力及び照合した後は、鍵付の書庫に保管する。 ・税務総合システムは外部と直接接続できないようにしている。 ・地方税ポータルセンタ(eLTAX)からの入手分に関して、暗号化通信を行っている。また、地方税ポータルセンタ(eLTAX)と国税庁及び納税義務者等の間においても暗号化通信を行っている。また、公的年金等支払者から、一般社団法人地方税電子化協議会までは、施錠した容器に収納の上、輸送により又は持参により、暗号化された情報が記録されたDVDを受領している。 ・他自治体から尼崎市までは、閉域網であるLGWANを利用するとともに、暗号化通信を行っている。
リスクへの対策は十分か	<p>[十分である]</p> <p><選択肢> 1) 特に力を入れている 2) 十分である 3) 課題が残されている</p>
特定個人情報の入手(情報提供ネットワークシステムを通じた入手を除く。)におけるその他のリスク及びそのリスクに対する措置	
-	

3. 特定個人情報の使用	
リスク1: 目的を超えた紐付け、事務に必要な情報との紐付けが行われるリスク	
宛名システム等における措置の内容	<ul style="list-style-type: none"> ・統合宛名システムは、番号法別表第1及び関係主務省令に定められた部署以外からの特定個人情報へのアクセスが行えないような仕組みを構築する。また、統合宛名システムへは個人番号、氏名や生年月日等の基本的な情報のみ保持する仕組みとし、当該事務にて必要のない情報との紐付けは物理的に不可能である。 ・統合宛名システムでは、権限を持つ者のみにアクセスを制限している。
事務で使用するその他のシステムにおける措置の内容	<ul style="list-style-type: none"> ・税務総合システムには、税務に関係のない情報を保有しない。 ・税務総合システム及び番号付き申告を受信するeLtaxシステム以外の地方税賦課徴収に使用するシステムは個人番号を用いた連携を行わない。
その他の措置の内容	—
リスクへの対策は十分か	[十分である] <選択肢> 1) 特に力を入れている 2) 十分である 3) 課題が残されている
リスク2: 権限のない者(元職員、アクセス権限のない職員等)によって不正に使用されるリスク	
ユーザ認証の管理	[行っている] <選択肢> 1) 行っている 2) 行っていない
具体的な管理方法	<ul style="list-style-type: none"> ・システムを利用する必要がある職員を特定し、二要素認証を実施する。 ・なりすましによる不正を防止する観点から、共用IDの利用を禁止する。 ・認証後は利用機能の認可機能により、そのユーザがシステム上で利用可能な機能を制限することで不正利用が行えない対策を実施している。
アクセス権限の発効・失効の管理	[行っている] <選択肢> 1) 行っている 2) 行っていない
具体的な管理方法	<ul style="list-style-type: none"> ① ID/パスワードの発行管理 <ul style="list-style-type: none"> ・アクセス権限と業務の対応表を作成する。 ・業務に対応したアクセス権限を確認し、業務に必要なアクセス権限のみを申請しなければならないものとしている。 ② 失効管理 <ul style="list-style-type: none"> ・権限を有していた職員の異動退職情報を確認し、異動退職があった際はアクセス権限を更新し、当該IDを失効させている。
アクセス権限の管理	[行っている] <選択肢> 1) 行っている 2) 行っていない
具体的な管理方法	ユーザIDやアクセス権限を定期的に確認し、業務上アクセスが不要となったIDやアクセス権限を変更または削除する。
特定個人情報の使用の記録	[記録を残している] <選択肢> 1) 記録を残している 2) 記録を残していない
具体的な方法	<ul style="list-style-type: none"> ・システムを操作した履歴を磁気ディスク等に記録し、必要に応じて操作履歴を解析する。 ・バックアップされた操作履歴は定められた期間、保管する。
その他の措置の内容	—
リスクへの対策は十分か	[十分である] <選択肢> 1) 特に力を入れている 2) 十分である 3) 課題が残されている
リスク3: 従業者が事務外で使用するリスク	

<p>リスクに対する措置の内容</p>	<ul style="list-style-type: none"> ・システムの操作履歴(操作ログ)を記録する。 ・職員に対しては、データ保護に関する研修を行っていく。 ・委託先に対しては業務外で使用しないよう仕様書に定め、個人情報保護にかかる誓約書を提出させている。また、セキュリティ研修の実施も義務付けている。 ・違反行為を行った場合は、法の罰則規定により措置を講じる。 	
<p>リスクへの対策は十分か</p>	<p>[十分である]</p>	<p><選択肢> 1) 特に力を入れている 2) 十分である 3) 課題が残されている</p>
<p>リスク4: 特定個人情報ファイルが不正に複製されるリスク</p>		
<p>リスクに対する措置の内容</p>	<ul style="list-style-type: none"> ・所管課設置の端末からは物理的に複製できない仕組みとなっている。 ・職員に対しては、データ保護に関する研修を行っていく。 ・違反行為を行った場合は、法の罰則規定により措置を講じる。 	
<p>リスクへの対策は十分か</p>	<p>[十分である]</p>	<p><選択肢> 1) 特に力を入れている 2) 十分である 3) 課題が残されている</p>
<p>特定個人情報の使用におけるその他のリスク及びそのリスクに対する措置</p>		
<ul style="list-style-type: none"> ・端末機は、スクリーンセーバ等を利用して、長時間にわたり特定個人情報を表示させない。 ・スクリーンセーバの解除は再度ID/パスワードの入力、顔認証を行い、ログインすることが必要となる。 ・特定個人情報が表示された画面のハードコピーの取得は事務処理に必要となる範囲にとどめる。 		

4. 特定個人情報ファイルの取扱いの委託		[] 委託しない
委託先による特定個人情報の不正入手・不正な使用に関するリスク 委託先による特定個人情報の不正な提供に関するリスク 委託先による特定個人情報の保管・消去に関するリスク 委託契約終了後の不正な使用等のリスク 再委託に関するリスク		
情報保護管理体制の確認	<ul style="list-style-type: none"> ・システムの運用等を委託するときは、尼崎市情報セキュリティ対策基準に基づき、情報セキュリティ管理者が委託内容に応じた情報セキュリティ対策が確保される委託先であることを確認することとしている。また、委託契約締結後は、必要に応じて実地の監査等を行うことにより、特定個人情報の取扱状況及び情報保護管理体制の把握を行うこととしている。 ・業務委託をするときは、委託業者の選定において、プライバシーマーク等の公共機関の認定・認証を取得していることを選定基準としている。 ・契約にあたり、契約書等に記載のある「個人情報・データ取扱特記事項等の遵守」に関する内容を遵守する事を前提に業者に委託をする。 	
特定個人情報ファイルの閲覧者・更新者の制限	[制限している]	<選択肢> 1) 制限している 2) 制限していない
具体的な制限方法	<ul style="list-style-type: none"> ・委託にかかる実施体制の提出を義務付けている。 ・委託事業者に対し、個人情報保護にかかる誓約書を提出させている。また、セキュリティ研修の実施も義務付けている。 ・誓約書の提出があった要員に対してのみシステム操作の権限を与えている。 ・本市の許可なく特定個人情報の閲覧を実施していない。 ・職員同様、システムを利用する際には、二要素認証を実施する。 	
特定個人情報ファイルの取扱いの記録	[記録を残している]	<選択肢> 1) 記録を残している 2) 記録を残していない
具体的な方法	<ul style="list-style-type: none"> ・システムの運用・保守委託においては、アクセスログによる記録を残している。 ・特定個人情報ファイルを取り扱う場合は、作業指示書等を起票し、作業の事前確認、および、事後確認を行い、記録を残している。 	
特定個人情報の提供ルール	[定めている]	<選択肢> 1) 定めている 2) 定めていない
委託先から他者への提供に関するルールの内容及びルール遵守の確認方法	<ul style="list-style-type: none"> ・提供の禁止を契約書或いは仕様書に明記している。 	
委託元と委託先間の提供に関するルールの内容及びルール遵守の確認方法	<ul style="list-style-type: none"> ・保守運用委託やオペレーション業務委託に関しては、仕様書にて委託業務実施場所を尼崎市庁舎内及びセキュリティの確保された専用回線で接続された保守拠点に限定し、データに関しては、外部への持ち出しを禁止している。 ・委託契約の調査条項に基づき必要があると認めるときは調査を行い、または報告を求める。 ・データ入力業務委託に関しては、実施要領にて入力原票の運搬には鍵付きの金属ケースを用いるよう指定しているほか、受け渡し時には入力原票の種類・数量を記載した送付書を授受している。 ・委託先に紙により特定個人情報を提供・收受する・データパンチや封入/封緘等の委託場合、データ收受管理簿や受け渡しを管理簿にて日付、通数等、收受記録等を残している。令和5年4月から「個人情報・データ取扱特記事項」の改定に伴い、データおよび情報受渡しに係る紙申請書および証明書を提出させることとしている。 	
特定個人情報の消去ルール	[定めている]	<選択肢> 1) 定めている 2) 定めていない
ルールの内容及びルール遵守の確認方法	<ul style="list-style-type: none"> ・保守運用委託やオペレーション業務委託に関しては、仕様書にて委託業務実施場所を尼崎市庁舎内に限定し、データに関しては、外部への持ち出しを禁止している。 ・データ入力業務において、納品後7日間経過後は、作成した入力データを完全消去するよう規定している。 ・委託契約の調査条項に基づき必要があると認めるときは調査を行い、または報告を求める。 	
委託契約書中の特定個人情報ファイルの取扱いに関する規定	[定めている]	<選択肢> 1) 定めている 2) 定めていない

	<p>規定の内容</p>	<p>尼崎市情報セキュリティ対策基準の趣旨に従い、特定個人情報を含む全てのデータに対して以下のことを契約書上に明記している。</p> <ul style="list-style-type: none"> ・直接又は間接に知り得た秘密を一切第三者に漏らし、又は他の目的に利用しないこと。この契約に基づく委託期間が満了し、又はこの契約が解除された後においても同様とする。 ・データ、プログラム等及び業務材料(以下「データ等」という。)の取扱いについては、細心の注意を払い適正な維持管理を行うこと。 ・データ等の漏えい、滅失、き損、改ざん等の防止を行うこと。 ・データ等を委託業務を実施する目的以外に使用し、又は第三者に提供しないこと。 ・データ等を全部又は一部を委託者の許可なく複写し、又は複製しないこと。 ・事故が発生し、又は発生のおそれがあるときは、直ちに委託者に通知するとともに必要な措置を講じ、遅滞なくその状況について書面をもって委託者に報告すること。 ・委託業務従事者に対し、委託業務の実施に必要な知識及び技術を習得させるとともに、随時、セキュリティに関する研修、教育その他従事者の資質向上を図る研修を実施すること。 ・受託者は、この契約による業務に係る個人情報の取り扱い状況について、定期的に報告しなければならない。 ・委託者は、必要があると認めるときは、受託者に対し、この契約による業務に係る個人情報の取扱いについて調査を行い、又は報告を求めることができる。受託者は、調査又は報告に協力しなければならない。 ・委託者は、受託者において必要なセキュリティ対策が確保されていることを、委託契約等の内容に基づき定期的に確認し、必要に応じて改善策を求めることができる。受託者は、委託者より改善策の求めがあった場合は、適切な措置を講じなければならない。
<p>再委託先による特定個人情報ファイルの適切な取扱いの確保</p>	<p>[十分に行っている]</p>	<p><選択肢> 1) 特に力を入れて行っている 2) 十分に行っている 3) 十分に行っていない 4) 再委託していない</p>
<p>具体的な方法</p>	<p>一部業務の再委託を許可する場合は通常の委託と同様の措置を義務付ける。</p>	
<p>その他の措置の内容</p>	<p>-</p>	
<p>リスクへの対策は十分か</p>	<p>[十分である]</p>	<p><選択肢> 1) 特に力を入れている 2) 十分である 3) 課題が残されている</p>
<p>特定個人情報ファイルの取扱いの委託におけるその他のリスク及びそのリスクに対する措置</p>		
<p>-</p>		

5. 特定個人情報の提供・移転（委託や情報提供ネットワークシステムを通じた提供を除く。）		[] 提供・移転しない
リスク1： 不正な提供・移転が行われるリスク		
特定個人情報の提供・移転の記録	[記録を残している]	<選択肢> 1) 記録を残している 2) 記録を残していない
具体的な方法	<ul style="list-style-type: none"> ・庁内連携システムを利用した情報の移転は全て記録を残しており、どのシステムから移転の要求があったかについて記録される。 ・eLTAXで提供する分に関して、送信処理の際に、提供した情報等がeLTAXシステムに記録される。 	
特定個人情報の提供・移転に関するルール	[定めている]	<選択肢> 1) 定めている 2) 定めていない
ルール内容及びルール遵守の確認方法	<ul style="list-style-type: none"> ・尼崎市情報セキュリティ対策基準の趣旨に従い、データ移転先から「重要情報資産利用申請」を求め、データ移転元がその法的根拠等を判断し、承認を得たもののみデータの移転を許可することとしている。 ・eLTAXで提供する場合は、あらかじめ定められた手順書に沿って、提供処理を行う。 ・eLTAXでは、他自治体への特定個人情報の提供は、番号法施行規則第20条第3号の規定に基づき、安全性及び信頼性を確保するために必要な基準として、内閣総理大臣が定める基準に従って行っている。 	
その他の措置の内容	<ul style="list-style-type: none"> ・庁内連携システムはデータの移転が認められた移転先からのみアクセスを許可し、データを移転している。 ・違反行為を行った場合は、法の罰則規定により措置を講じる。 ・個人番号の盗用等が発生した場合は、番号法第7条第2項により、職権及び該当者からの申請により個人番号の変更を行う。 	
リスクへの対策は十分か	[十分である]	<選択肢> 1) 特に力を入れている 2) 十分である 3) 課題が残されている
リスク2： 不適切な方法で提供・移転が行われるリスク		
リスクに対する措置の内容	<ul style="list-style-type: none"> ・情報照会・情報提供の記録が逐一保存される仕組みが確立した庁内連携システムを通してやりとりすることで、不適切な方法で特定個人情報がやりとりされることを防止している。 ・eLTAXへの送信には閉域網であるLGWANを用いており、データは暗号化をしているため情報漏えいや紛失のリスクが軽減されている。 ・外部記録媒体による情報の受け渡し時は、他の人の立会いの下で行い、收受記録を残している。 ・特定の権限者以外は提供・移転することができず、また、決められた提供・移転先のみにはしか情報の提供・移転ができない仕組みとなっている。 ・eLTAXでは、他自治体への特定個人情報の提供は、番号法施行規則第20条第3号の規定に基づき、安全性及び信頼性を確保するために必要な基準として、内閣総理大臣が定める基準に従って行っている。 	
リスクへの対策は十分か	[十分である]	<選択肢> 1) 特に力を入れている 2) 十分である 3) 課題が残されている
リスク3： 誤った情報を提供・移転してしまうリスク、誤った相手に提供・移転してしまうリスク		
リスクに対する措置の内容	<ul style="list-style-type: none"> ・庁内連携システムでは本業務で保有する情報を全て連携することはできず、移転元から承認された情報しか移転できないよう、仕組みとして担保されている。また、決められた移転先のみにはしか情報の提供・移転ができない仕組みとなっている。 ・eLTAXへの送信には閉域網であるLGWANを用いており、データは暗号化をしているため情報漏えいや紛失のリスクが軽減されている。 ・特定の権限者以外は提供・移転することができず、また、決められた提供・移転先のみにはしか情報の提供・移転ができない仕組みとなっている。 ・eLTAXでは、他自治体への特定個人情報の提供は、番号法施行規則第20条第3号の規定に基づき、安全性及び信頼性を確保するために必要な基準として、内閣総理大臣が定める基準に従って行っている。 	
リスクへの対策は十分か	[十分である]	<選択肢> 1) 特に力を入れている 2) 十分である 3) 課題が残されている

特定個人情報の提供・移転(委託や情報提供ネットワークシステムを通じた提供を除く。)におけるその他のリスク及びそのリスクに対する措置

・特定個人情報をフラッシュメモリ等の媒体を用いて移転する場合は、セキュリティ機能付きの媒体を用い、かつ、データ暗号化の措置を施したうえで移転を行う。
 ・上記媒体の貸出及び返却に係る記録簿を作成し、利用日時・利用者等を記録し、返却時に確実にデータ消去を実施する。

6. 情報提供ネットワークシステムとの接続 [] 接続しない(入手) [] 接続しない(提供)

リスク1: 目的外の入手が行われるリスク

リスクに対する措置の内容	評価書番号2「統合宛名システム 全項目評価書」参照		
リスクへの対策は十分か	[十分である]	<選択肢> 1) 特に力を入れている 3) 課題が残されている	2) 十分である

リスク2: 安全が保たれない方法によって入手が行われるリスク

リスクに対する措置の内容	評価書番号2「統合宛名システム 全項目評価書」参照		
リスクへの対策は十分か	[十分である]	<選択肢> 1) 特に力を入れている 3) 課題が残されている	2) 十分である

リスク3: 入手した特定個人情報が不正確であるリスク

リスクに対する措置の内容	評価書番号2「統合宛名システム 全項目評価書」参照		
リスクへの対策は十分か	[十分である]	<選択肢> 1) 特に力を入れている 3) 課題が残されている	2) 十分である

リスク4: 入手の際に特定個人情報が漏えい・紛失するリスク

リスクに対する措置の内容	評価書番号2「統合宛名システム 全項目評価書」参照		
リスクへの対策は十分か	[十分である]	<選択肢> 1) 特に力を入れている 3) 課題が残されている	2) 十分である

リスク5: 不正な提供が行われるリスク

リスクに対する措置の内容	評価書番号2「統合宛名システム 全項目評価書」参照		
リスクへの対策は十分か	[十分である]	<選択肢> 1) 特に力を入れている 3) 課題が残されている	2) 十分である

リスク6: 不適切な方法で提供されるリスク

リスクに対する措置の内容	評価書番号2「統合宛名システム 全項目評価書」参照		
リスクへの対策は十分か	[十分である]	<選択肢> 1) 特に力を入れている 3) 課題が残されている	2) 十分である

リスク7: 誤った情報を提供してしまうリスク、誤った相手に提供してしまうリスク

リスクに対する措置の内容	評価書番号2「統合宛名システム 全項目評価書」参照		
リスクへの対策は十分か	[十分である]	<選択肢> 1) 特に力を入れている 3) 課題が残されている	2) 十分である

情報提供ネットワークシステムとの接続に伴うその他のリスク及びそのリスクに対する措置		
評価書番号2「統合宛名システム 全項目評価書」参照		
7. 特定個人情報の保管・消去		
リスク1: 特定個人情報の漏えい・滅失・毀損リスク		
①NISC政府機関統一基準群	[政府機関ではない]	<選択肢> 1) 特に力を入れて遵守している 2) 十分に遵守している 3) 十分に遵守していない 4) 政府機関ではない
②安全管理体制	[十分に整備している]	<選択肢> 1) 特に力を入れて整備している 2) 十分に整備している 3) 十分に整備していない
③安全管理規程	[十分に整備している]	<選択肢> 1) 特に力を入れて整備している 2) 十分に整備している 3) 十分に整備していない
④安全管理体制・規程の職員への周知	[十分に周知している]	<選択肢> 1) 特に力を入れて周知している 2) 十分に周知している 3) 十分に周知していない
⑤物理的対策	[十分に行っている]	<選択肢> 1) 特に力を入れて行っている 2) 十分に行っている 3) 十分に行っていない
	具体的な対策の内容	<ul style="list-style-type: none"> ・電子計算機の盗難を防ぐために、施錠ができる場所等に保管し、施錠をしている。 ・停電(落雷等)によるデータの消失を防ぐために、電子計算機に無停電電源装置を付設している。 ・火災によるデータ消失を防ぐために、施設内に消火設備を完備している。 ・新耐震基準に基づいて設計、施工された施設内のサーバー室にホストコンピュータを設置している。 ・電子計算機の盗難を防ぐためにワイヤー等を掛けて固定している。 ・データを定期的に別の電子記録媒体に保存し、施錠ができる場所等に保管し、施錠している。 ・事業者等が外部からサーバ室へ入退室する際は、原則職員が立ち会うことし、入室する事業者及び職員の情報、電子記録媒体等の機器の持ち込みの有無等をデジタル推進課へ事前に申請することとしている。また、電子記録媒体等の機器類の持ち込みがある場合には入館届を事前提出させ、承認することとしている。
⑥技術的対策	[十分に行っている]	<選択肢> 1) 特に力を入れて行っている 2) 十分に行っている 3) 十分に行っていない
	具体的な対策の内容	<ul style="list-style-type: none"> ・ネットワークを通じて悪意の第三者が侵入しないよう、ファイアウォールを設置している。 ・コンピュータウイルス対策ソフトウェアを導入している。 ・OSは随時、最新のバージョンに更新している。
⑦バックアップ	[十分に行っている]	<選択肢> 1) 特に力を入れて行っている 2) 十分に行っている 3) 十分に行っていない
⑧事故発生時手順の策定・周知	[十分に行っている]	<選択肢> 1) 特に力を入れて行っている 2) 十分に行っている 3) 十分に行っていない
⑨過去3年以内に、評価実施機関において、個人情報に関する重大事故が発生したか	[発生あり]	<選択肢> 1) 発生あり 2) 発生なし
	その内容	本市の委託事業者が令和4年度住民税非課税世帯等に対する臨時特別給付金における個人情報(全市民の住民基本台帳の情報等)を含むUSBメモリーの入ったカバンを一時的に紛失したもの

	再発防止策の内容	①市付属機関の調査委員会を条例設置 ②「個人情報保護と情報セキュリティの遵守」及び「委託契約内容の再点検等」を全庁的に指示 ③サーバー室などへの委託事業者入室制限 ④契約関係書類の一部改正 ⑤職員向けのリスクアセスメント能力向上研修の実施 ⑥情報セキュリティ関係規定の改正作業 など
⑩死者の個人番号	[保管している]	<選択肢> 1) 保管している 2) 保管していない
	具体的な保管方法	課税情報が失われるまで、システム上に生存する個人の個人番号と同様に管理を行う。
その他の措置の内容	-	
リスクへの対策は十分か	[十分である]	<選択肢> 1) 特に力を入れている 2) 十分である 3) 課題が残されている
リスク2: 特定個人情報が古い情報のまま保管され続けるリスク		
リスクに対する措置の内容	・住民の納税者情報は既存住民基本台帳システムとの整合処理を定期的を実施し、保存する本人情報が最新であるかどうかを確認することにより担保する。 ・納税者の賦課徴収情報及び住登外者の納税者情報は、随時、必要に応じて本人に確認を行う。	
リスクへの対策は十分か	[十分である]	<選択肢> 1) 特に力を入れている 2) 十分である 3) 課題が残されている
リスク3: 特定個人情報が消去されずいつまでも存在するリスク		
消去手順	[定めている]	<選択肢> 1) 定めている 2) 定めていない
	手順の内容	・保管期間の過ぎた特定個人情報をバッチ処理で地方税賦課徴収事務に必要な否かを判別したうえ消去する。 ・磁気ディスクの廃棄時は、尼崎市情報セキュリティ対策基準に基づき、内容の復元及び判読が不可能になるような方法により消去する。 ・帳票については、尼崎市文書規程に基づき、帳簿等を作成し、保管及び廃棄の運用が適切になされていることを適時確認するとともに、その記録を残す。 ・廃棄時には、尼崎市文書規程に基づき、廃棄を行うとともに、廃棄文書目録を残す。
その他の措置の内容	-	
リスクへの対策は十分か	[十分である]	<選択肢> 1) 特に力を入れている 2) 十分である 3) 課題が残されている
特定個人情報の保管・消去におけるその他のリスク及びそのリスクに対する措置		
リスク1: 特定個人情報の漏えい・滅失・毀損リスク⑦バックアップの具体的な内容 ・全税務情報ファイルを対象とし、基本的に日次でバックアップを1日に日中と夜間に2回取得している(保存サイクルは5世代)。 ・保存先は、日中オンライン終了後はディスク、夜間バッチ終了後はテープ(外部記録媒体)		

IV その他のリスク対策 ※

1. 監査		
①自己点検	[十分に行っている]	<選択肢> 1) 特に力を入れて行っている 2) 十分に行っている 3) 十分に行っていない
具体的なチェック方法		<ul style="list-style-type: none"> ・尼崎市情報セキュリティ対策基準に基づき、毎年度担当部署ごとに自己点検を実施することとしている。 ・国税連携システム(eLTAX)にあつては、「電気通信回線その他の電気通信設備に関する技術基準及び情報通信の技術の利用における安全性及び信頼性を確保するために必要な事項に関する基準(平成25年総務省告示第206号)」の達成状況について、自己評価を実施している。
②監査	[十分に行っている]	<選択肢> 1) 特に力を入れて行っている 2) 十分に行っている 3) 十分に行っていない
具体的な内容		<ul style="list-style-type: none"> ・年に1回、尼崎市情報セキュリティポリシーに基づく運用が適切に行われているか、以下の観点による外部の第三者による外部監査(現地監査)及び職員による内部監査(現地又は書面監査)を監査を実施している。(監査先は、委託先・再委託先事業者を含む。) ・個人情報保護に関する規定、組織体制 ・個人情報保護に関する人的安全管理措置 ・個人情報保護に関する技術的安全管理措置 ・個人情報保護に関する物理的安全管理措置 また、監査の結果、指摘事項があつた場合は、当該年度中に改善を行うようにフォローアップを実施している。 <ul style="list-style-type: none"> ・審査システム(eLTAX)及び国税連携システム(eLTAX)については、情報セキュリティ監査を実施している。 また、地方税ポータルセンタ(eLTAX)については、運営する一般社団法人地方税電子化協議会が、毎年度、情報セキュリティ監査(外部監査)を受けている。
2. 従業者に対する教育・啓発		
従業者に対する教育・啓発	[十分に行っている]	<選択肢> 1) 特に力を入れて行っている 2) 十分に行っている 3) 十分に行っていない
具体的な方法		<ul style="list-style-type: none"> ・年1回、職員に対しては、個人情報保護及び特定個人情報の取扱いに関する研修を行っている。また年1回(年度当初に)、番号利用事務所管課から希望者を募集し、eラーニング研修を実施している。(新規採用職員や人事異動等により新たに配属された職員等に対しては必ずセキュリティポリシー研修を実施) (年1回、所属長(保護責任者)に対しては、情報セキュリティ事件・事故事例等について紹介しながら、所属長の管理者としての責務についての研修を実施) (年1回、情報システムの管理に関する事務に従事する職員に対しては、情報システムの情報セキュリティに関する研修を実施) ・eLTAXに関しては、担当者を一般社団法人地方税電子化協議会が毎年実施しているセキュリティ研修会に参加させている。
3. その他のリスク対策		
尼崎市における特定個人情報保護評価の実施にあつての指針として「尼崎市特定個人情報保護評価職員向けガイドライン」が策定されている。同ガイドラインは、尼崎市職員が番号法の目的及び特定個人情報の保護措置の重要性を十分に理解し、適切な情報管理リスク対策を講じることを求めており、本評価書も同ガイドラインの趣旨を踏まえ作成した。		

V 開示請求、問合せ

1. 特定個人情報の開示・訂正・利用停止請求	
①請求先	郵便番号660-8501 尼崎市東七松町1丁目23番1号 尼崎市役所 総務局 行政マネジメント部 公文書管理担当
②請求方法	個人情報の保護に関する法律第77条に基づき、必要事項を記載した開示請求書を提出する。
特記事項	市ホームページ上に、請求先、請求方法、請求書様式等を掲載している。
③手数料等	[有料] <選択肢> 1) 有料 2) 無料 (手数料額、納付方法:)
④個人情報ファイル簿の公表	[行っている] <選択肢> 1) 行っている 2) 行っていない
個人情報ファイル名	税務情報ファイル
公表場所	本庁中館1階 公文書管理担当
⑤法令による特別の手続	-
⑥個人情報ファイル簿への不記載等	-
2. 特定個人情報ファイルの取扱いに関する問合せ	
①連絡先	郵便番号660-8501 尼崎市東七松町1丁目23番1号 尼崎市役所 資産統括局 税務管理部 税務管理課
②対応方法	・問い合わせの受付時に受付票を起票し、対応について記録を残す。

VI 評価実施手続

1. 基礎項目評価	
①実施日	
②しきい値判断結果	[基礎項目評価及び全項目評価の実施が義務付けられる] <選択肢> 1) 基礎項目評価及び全項目評価の実施が義務付けられる 2) 基礎項目評価及び重点項目評価の実施が義務付けられる(任意に全項目評価を実施) 3) 基礎項目評価の実施が義務付けられる(任意に全項目評価を実施) 4) 特定個人情報保護評価の実施が義務付けられない(任意に全項目評価を実施)
2. 国民・住民等からの意見の聴取	
①方法	パブリックコメントによる市民意見聴取を実施する。本パブリックコメントの実施に際し、市ホームページ及び市内公共施設で全文が閲覧できるようにする。
②実施日・期間	令和7年1月6日から2月4日(予定) 30日間
③期間を短縮する特段の理由	短縮しない
④主な意見の内容	
⑤評価書への反映	
3. 第三者点検	
①実施日	令和7年2月(予定)
②方法	尼崎市情報公開・個人情報保護審査委員会第三部会において第三者点検を実施する。
③結果	
4. 個人情報保護委員会の承認【行政機関等のみ】	
①提出日	
②個人情報保護委員会による審査	

(別添3)変更箇所

変更日	項目	変更前の記載	変更後の記載	提出時期	提出時期に係る説明
平成27年10月30日	eLTAXシステム関係	I 基本情報及び(別添1 事務の内容)部分に関して「※なお、詳細については今後、実施予定の「地方税の電子申告による賦課徴収等に関する事務(仮称)」の評価書 参照」と記載	eLTAXシステムを取り扱うにあたり、I 基本情報 及び(別添1 事務の内容)、II 特定個人情報ファイルの概要、III 特定個人情報ファイルの取扱いプロセスにおけるリスク対策に必要な事項を記載した。	事前	
平成27年10月30日	文言関係	—	・組織改正等に伴い、部署名の記載を変更した。 ・記載誤りを訂正した。	事後	特定個人情報保護評価指針に定める重要な変更にあたらなため。
平成27年10月30日	法令関係	—	・法令の公布及び改正により記載内容を変更した。	事後	特定個人情報保護評価指針に定める重要な変更にあたらなため。
平成27年10月30日	リスク対策関係	—	III 特定個人情報ファイルの取扱いプロセスにおけるリスク対策及びIV その他のリスク対策について、新たな対策を追記した。	事後	特定個人情報保護評価指針に定める重要な変更にあたらなため。
平成27年10月30日	システム関係	—	証明書コンビニ交付サービスの実施にあたり、I 基本情報に必要な事項を記載した。(税に関する証明書コンビニ交付サービスにおいては特定個人情報を保有しない)	事前	特定個人情報保護評価指針に定める重要な変更にあたらなため。
平成27年10月30日	住民基本台帳ネットワークシステム関係	—	住民基本台帳ネットワークシステムを取り扱うにあたり、I 基本情報、II 特定個人情報ファイルの概要に必要な事項を記載した。	事前	
平成27年10月30日	特定個人情報ファイルの取扱いの委託関係(委託先名)	II 特定個人情報ファイルの概要 4. 特定個人情報ファイルの取扱いの委託の一部の委託先名を「入札による業者選定」と記載	パブリックコメントの意見反映のため II 特定個人情報ファイルの概要 4. 特定個人情報ファイルの取扱いの委託の委託先名について各委託事項の委託先名を記載した。	事後	
平成27年10月30日	(別添1)事務内容関係	—	第三者点検の意見反映のため(別添1)事務内容の図に特定個人情報の入手方法のLGWANを記載した。	事前	

変更日	項目	変更前の記載	変更後の記載	提出時期	提出時期に係る説明
平成28年5月1日	特定個人情報の提供・移転関係	—	・Ⅱ 特定個人情報ファイルの概要 5. 特定個人情報の提供・移転の記載内容を変更した。	事後	特定個人情報保護評価指針に定める重要な変更にあたり当たらないため。
平成28年5月1日	特定個人情報ファイル記録項目関係	—	・(別添2)特定個人情報ファイル記録項目の宛名情報ファイルの項目に団体内宛名番号を追記した。	事後	特定個人情報保護評価指針に定める重要な変更にあたり当たらないため。
平成28年5月1日	定期的な評価書の見直し	—	Ⅵ 基礎項目評価 定期的な見直しにより、しきい値判断を実施した。	事後	しきい値判断に変更がなかったため。
平成29年5月1日	定期的な評価書の見直し	—	Ⅵ 基礎項目評価 定期的な見直しにより、しきい値判断を実施した。	事後	しきい値判断に変更がなかったため。
平成29年5月1日	文言関係	—	・組織改正等に伴い、部署名の記載を変更した。	事後	特定個人情報保護評価指針に定める重要な変更にあたり当たらないため。
平成29年5月1日	リスク対策関係	—	Ⅲ 特定個人情報ファイルの取扱いプロセスにおけるリスク対策について、二要素認証にかかるセキュリティ強化策を追記した。	事後	特定個人情報保護評価指針に定める重要な変更にあたり当たらないため。
平成30年5月1日	定期的な評価書の見直し	—	Ⅵ 基礎項目評価 定期的な見直しにより、しきい値判断を実施した。	事後	しきい値判断に変更がなかったため。
平成30年5月1日	特定個人情報ファイルの取扱いの委託関係	—	・Ⅱ 特定個人情報ファイルの概要 4. 特定個人情報ファイルの取扱いの委託の記載内容を変更した。	事後	特定個人情報保護評価指針に定める重要な変更にあたり当たらないため。
平成30年5月1日	特定個人情報の提供・移転関係	—	・Ⅱ 特定個人情報ファイルの概要 5. 特定個人情報の提供・移転の記載内容を変更した。	事後	特定個人情報保護評価指針に定める重要な変更にあたり当たらないため。

変更日	項目	変更前の記載	変更後の記載	提出時期	提出時期に係る説明
平成30年5月1日	文言関係	—	・組織改正等に伴い、部署名の記載を変更した。	事後	特定個人情報保護評価指針に定める重要な変更にあつたため。
令和1年5月1日	定期的な評価書の見直し	—	Ⅵ 基礎項目評価 定期的な見直しにより、しきい値判断を実施した。	事後	しきい値判断に変更がなかつたため。
令和1年5月1日	文言関係	—	・組織改正等に伴い、部署名の記載を変更した。	事後	特定個人情報保護評価指針に定める重要な変更にあつたため。
令和1年5月1日	法令関係	—	・法令の公布及び改正により記載内容を変更した。	事後	特定個人情報保護評価指針に定める重要な変更にあつたため。
令和1年5月1日	eLTAXシステム関係	—	eLTAXシステムの機能改善に伴い、下記の機能を Ⅰ 基本情報及び(別添1 事務の内容)、Ⅱ 特定個人情報ファイルの概要、Ⅲ 特定個人情報ファイルの取扱いプロセスにおけるリスク対策に必要な事項を記載した。 ・寄附金税額控除に係る申告特例通知機能 ・住民登録外課税通知における団体間回送機能	事後	特定個人情報保護評価指針に定める重要な変更にあつたため。
令和1年5月1日	リスク対策関係	—	リスク対策等を定めた内部規定の変更に伴い、Ⅲ 特定個人情報ファイルの取扱いプロセスにおけるリスク対策及びⅣ その他のリスク対策について記載内容を変更した。 尼崎市データ保護管理規定から尼崎市情報セキュリティ対策基準へ変更	事後	特定個人情報保護評価指針に定める重要な変更にあつたため。
令和2年8月1日	文言関係	—	・組織改正等に伴い、部署名の記載を変更した。	事後	特定個人情報保護評価指針に定める重要な変更にあつたため。

変更日	項目	変更前の記載	変更後の記載	提出時期	提出時期に係る説明
令和2年8月1日	法令関係	—	・法令の公布及び改正により記載内容を変更した。	事後	特定個人情報保護評価指針に定める重要な変更にあつたため。
令和2年8月1日	eLTAXシステム関係	—	eLTAXシステムの機能改善に伴い、下記の機能を基本情報に記載した 審査システム(eLTAXシステム) ・寄附金税額控除に係る申告特例通知データ等を他自治体との送受信機能 ・電子納税に関するデータの授受を行うための機能。	事後	特定個人情報保護評価指針に定める重要な変更にあつたため。
令和2年8月1日	税務系新システム関係	—	税務系新システムを導入するにあたり、I 基本情報、II 特定個人情報ファイルの概要、III 特定個人情報ファイルの取扱いプロセスにおけるリスク対策に必要な事項を記載した。	事前	
令和2年8月1日	リスク対策関係	—	II 特定個人情報ファイルの概要及び III 特定個人情報ファイルの取扱いプロセスにおけるリスク対策について、データ廃棄時における委託事業者による情報漏えい事案を受けた対策及びセキュリティ対策基準に基づくセキュリティ強化策を追記した。	事後	特定個人情報保護評価指針に定める重要な変更にあつたため。
令和3年5月6日	定期的な評価書の見直し	—	しきい値判断を再実施した。	事後	しきい値判断に変更がなかったため。
令和3年5月6日	文言関係	—	・組織改正等に伴い、部署名の記載を変更した。 ・記載誤りを訂正した。	事後	特定個人情報保護評価指針に定める重要な変更にあつたため。

変更日	項目	変更前の記載	変更後の記載	提出時期	提出時期に係る説明
令和4年5月16日	定期的な評価書の見直し	—	しきい値判断を再実施した。	事後	しきい値判断に変更がなかったため。
令和4年5月16日	文言関係	—	・組織改正等に伴い、部署名の記載を変更した。	事後	特定個人情報保護評価指針に定める重要な変更にあたらないため。
令和5年5月31日	定期的な評価書の見直し	—	しきい値判断を再実施した。	事後	しきい値判断に変更がなかったため。
令和5年5月31日	文言関係	—	・組織改正等に伴い、部署名の記載を変更した。 ・記載誤りを修正した。	事後	特定個人情報保護評価指針に定める重要な変更にあたらないため。
令和5年5月31日	法令関係	—	・法令の公布及び改正により記載内容を変更した。	事後	特定個人情報保護評価指針に定める重要な変更にあたらないため。
令和5年5月31日	リスク対策関係	—	リスク対策等を定めた内部規定の変更に伴い、 Ⅲ 特定個人情報ファイルの取扱いプロセスにおけるリスク対策について記載内容を変更した。 「⑨過去3年以内に～」についての記載内容を変更	事後	特定個人情報保護評価指針に定める重要な変更にあたらないため。
令和6年11月21日	法令関係	—	・法令の公布及び改正により記載内容を変更した。	事後	特定個人情報保護評価指針に定める重要な変更にあたらないため。
令和6年11月21日	文言関係	—	・組織改正等に伴い、部署名の記載を変更した。 ・記載誤りを修正した。 ・リスク対策についての文言を修正した。	事後	特定個人情報保護評価指針に定める重要な変更にあたらないため。
令和6年11月21日	定期的な評価書の見直し	—	しきい値判断を再実施した。	事後	しきい値判断に変更がなかったため。