

産業廃棄物処理計画実施状況報告書

令和 4 年 5 月 31 日

尼崎市長 殿



提出者

住 所

大阪市福島区福島8丁目21番13号

氏 名 (法人にあつては名称及び代表者氏名)

一字工業株式会社

代表取締役 渡 邊 謙 二

電話番号

06-6458-4581

廃棄物の処理及び清掃に関する法律第12条第10項の規定に基づき、令和 3 年度の産業廃棄物処理計画の実施状況を報告します。

事業場の名称	一字工業株式会社 尼崎支店
事業場の所在地	尼崎市大庄中通1-50 (尼崎市管轄区域分)
事業の種類	06 総合工事業
産業廃棄物処理計画における計画期間	令和3年4月1日～令和4年3月31日

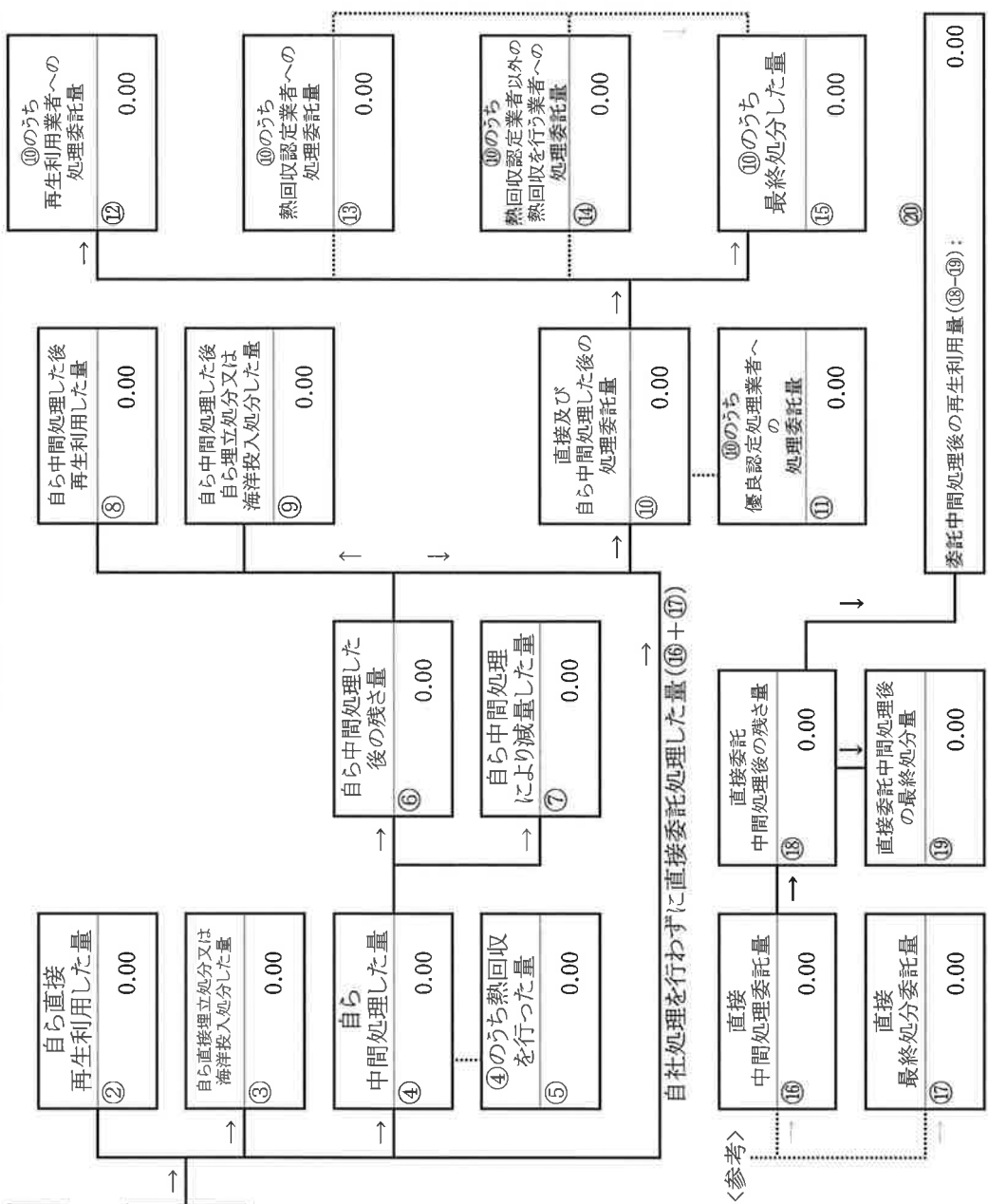
産業廃棄物処理計画における目標値

項目	目標値	項目	目標値
排出量	1,381 t	全処理委託量	1,381 t
自ら再生利用を行う産業廃棄物の量	0 t	優良認定処理業者への処理委託量	0 t
自ら熱回収を行う産業廃棄物の量	0 t	再生利用業者への処理委託量	0 t
自ら中間処理により減量する産業廃棄物の量	0 t	認定熱回収業者への処理委託量	0 t
自ら埋立処分又は海洋投入処分を行う産業廃棄物の量	0 t	認定熱回収業者以外の熱回収を行う業者への処理委託量	0 t

※事務処理欄

計画の実施状況 (産業廃棄物の種類: 0800 木くず) 事業者コード: 一字工業株式会社 地域コード: 13

(事業者コード(28)で始まる全10桁コードが不明の場合、事業所名称を記入ください。)



項目	実績値
① 排出量	0.00
②+⑧ 自ら再生利用を行った量	0.00
⑤ 自ら熱回収を行った量	0.00
⑦ 自ら中間処理により減量した量	0.00
③+⑨ 自ら埋立処分又は海洋投入処分を行った量	0.00
⑩ 全処理委託量	0.00
⑪ 優良認定処理業者への処理委託量	0.00
⑫ 再生利用業者への処理委託量	0.00
⑬ 熱回収認定業者への処理委託量	0.00
⑭ 熱回収認定業者以外の熱回収を行う業者への処理委託量	0.00

<参考>

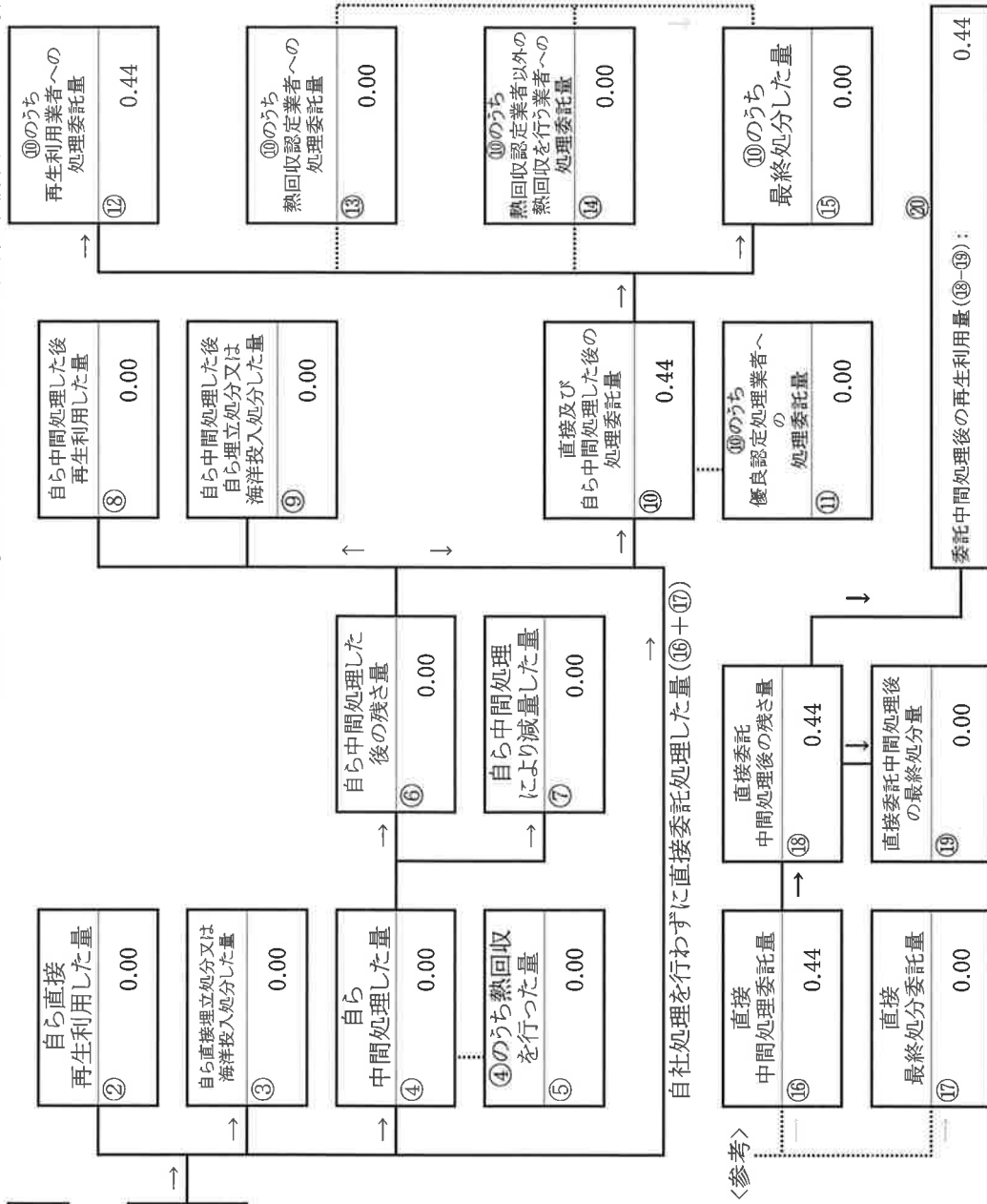
計画の実施状況

(産業廃棄物の種類 2522 蛍光灯)

事業者コード: 一字工業株式会社

地域コード: 13

(事業者コード(28J)で始まる全10桁コードが不明の場合、事業所名称を記入ください。)



項目	実績値
① 排出量	0.44
②+③ 自ら再生利用を行った量	0.00
⑤ 自ら熱回収を行った量	0.00
⑦ 自ら中間処理により減量した量	0.00
③+⑨ 自ら埋立処分又は海洋投入処分を行った量	0.00
⑩ 全処理委託量	0.44
⑪ 優良認定処理業者への処理委託量	0.00
⑫ 再生利用業者への処理委託量	0.44
⑬ 熱回収認定業者への処理委託量	0.00
⑭ 熱回収認定業者以外の熱回収を行う業者への処理委託量	0.00

<参考>

自社処理を行わずに直接委託処理した量 (⑫+⑬)

委託中間処理後の再生利用量 (⑮-⑲): 0.44

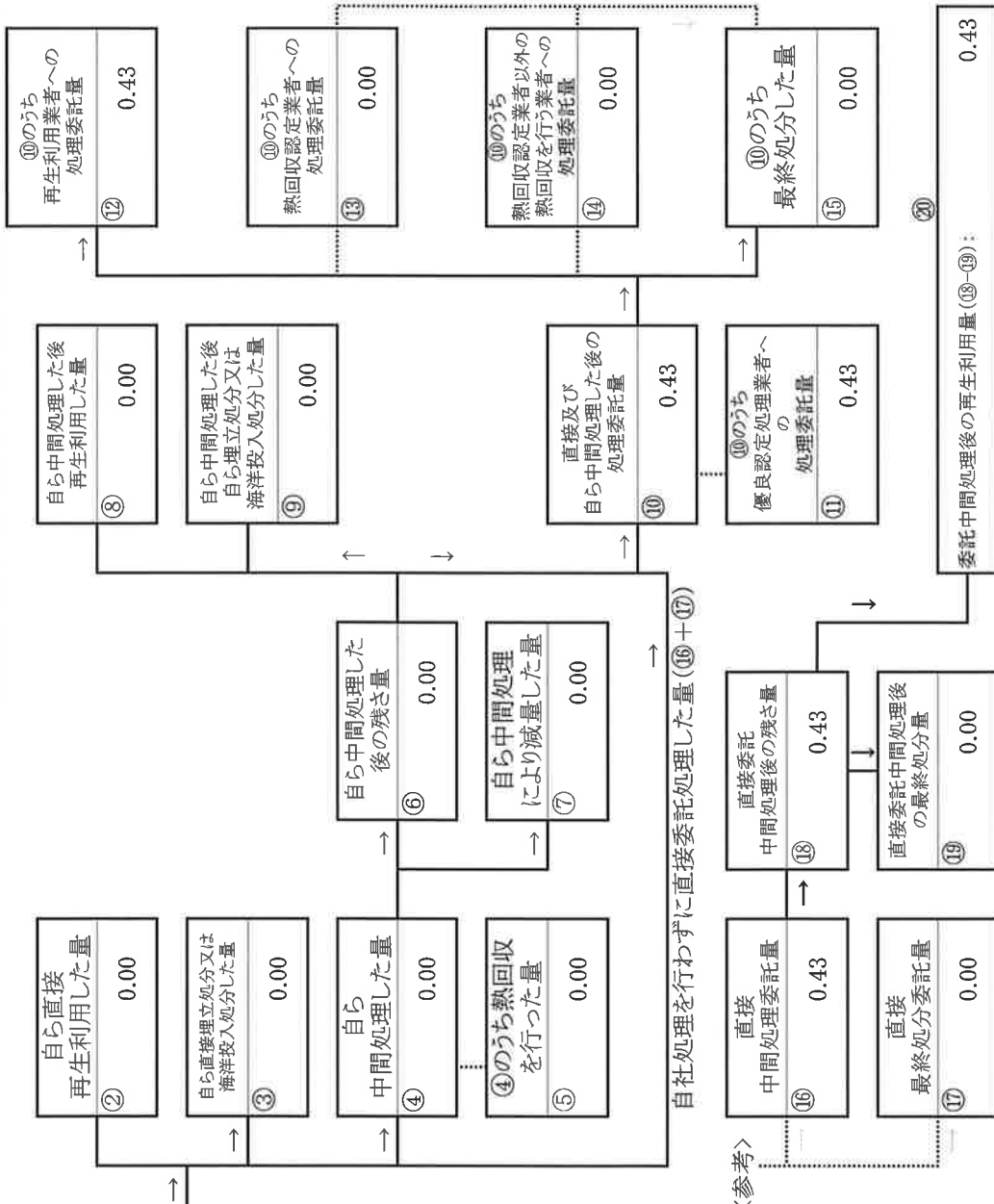
計画の実施状況

(産業廃棄物の種類 0221 建設汚泥)

事業者コード: 一宇工業株式会社

地域コード: 13

(事業者コード(28J)で始まる全10桁コードが不明の場合、事業所名称を記入ください。)



項目	実績値
① 排出量	0.43
②+⑧ 自ら再生利用を行った量	0.00
⑤ 自ら熱回収を行った量	0.00
⑦ 自ら中間処理により減量した量	0.00
③+⑨ 自ら埋立処分又は海洋投入処分を行った量	0.00
⑩ 全処理委託量	0.43
⑪ 優良認定処理業者への処理委託量	0.43
⑫ 再生利用者への処理委託量	0.43
⑬ 熱回収認定業者への処理委託量	0.00
⑭ 熱回収を行う業者への処理委託量	0.00

<参考>

自社処理を行わずに直接委託処理した量 (⑬+⑭)

計画の実施状況

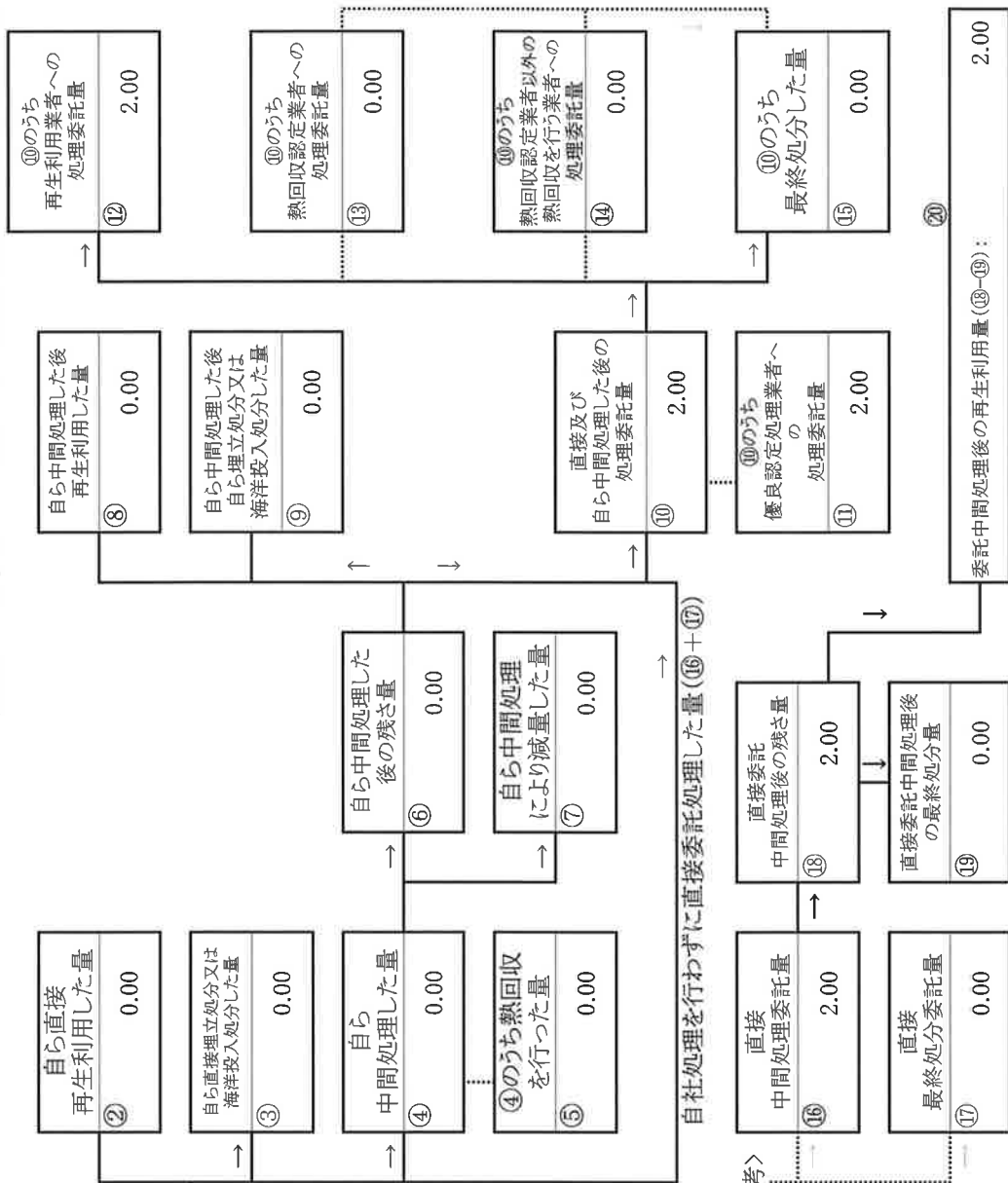
(産業廃棄物の種類 1320 陶磁器くず)

)

事業者コード: 一宇工業株式会社

地域コード: 13

(事業者コード(28J)で始まる全10桁コードが不明の場合、事業所名称を記入ください。)



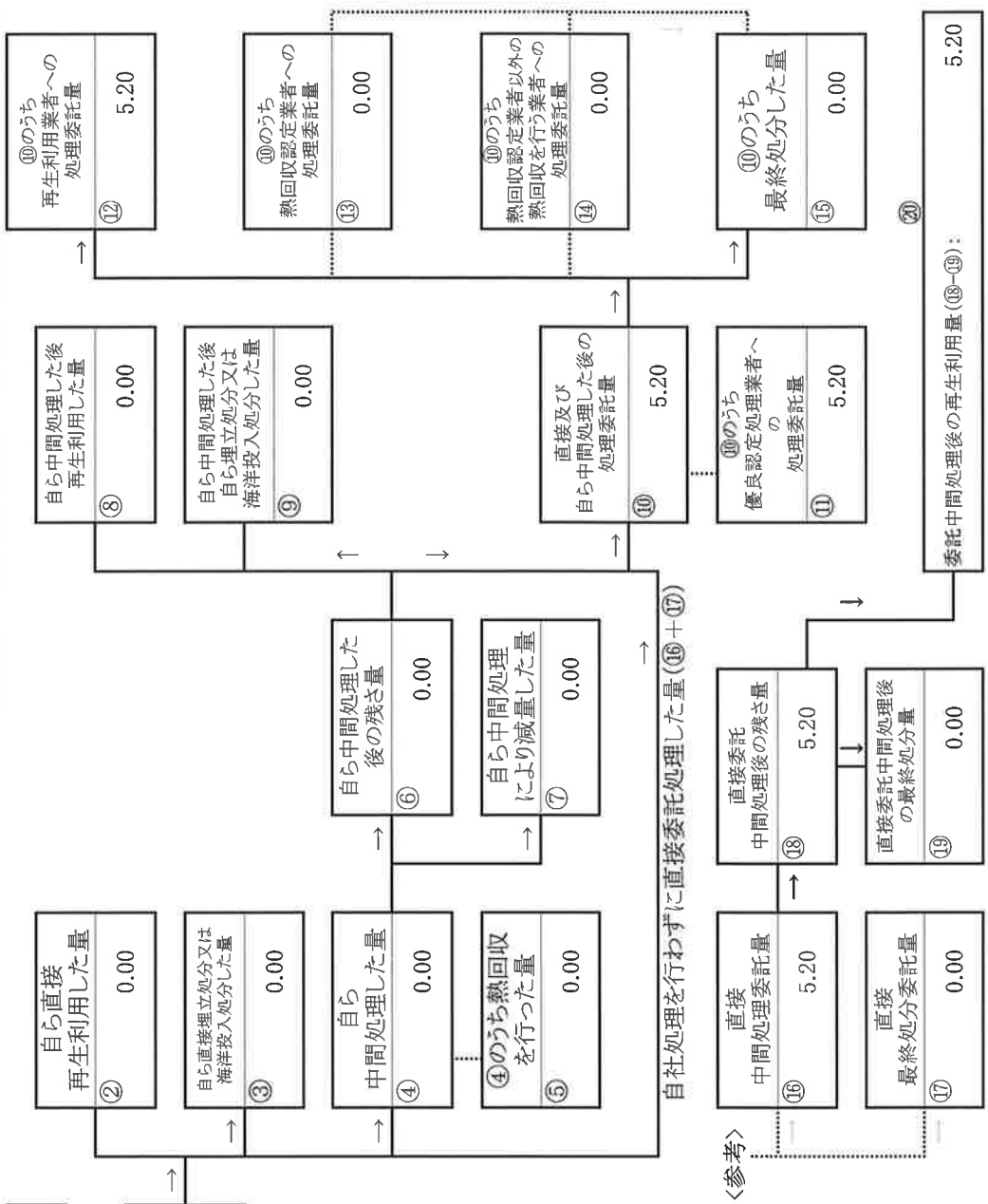
<参考>

項目	実績値
① 排出量	2.00
②+⑧ 自ら再生利用を行った量	0.00
⑤ 自ら熱回収を行った量	0.00
⑦ 自ら中間処理により減量した量	0.00
③+⑨ 自ら埋立処分又は海洋投入処分を行った量	0.00
⑩ 全処理委託量	2.00
⑪ 優良認定処理業者への処理委託量	2.00
⑫ 再生利用業者への処理委託量	2.00
⑬ 熱回収認定業者への処理委託量	0.00
⑭ 熱回収認定業者以外の熱回収を行う業者への処理委託量	0.00

委託中間処理後の再生利用量(⑬-⑯): 2.00

計画の実施状況 (産業廃棄物の種類 : 1500 がれき類 ) 事業者コード : 一字工業株式会社 地域コード : 13

(事業者コード(28J)で始まる全10桁コード)が不明の場合、事業所名称を記入ください。



項目	実績値
① 排出量	5.20
②+③ 自ら再生利用を行った量	0.00
⑤ 自ら熱回収を行った量	0.00
⑦ 自ら中間処理により減量した量	0.00
③+④ 自ら埋立処分又は海洋投入処分を行った量	0.00
⑩ 全処理委託量	5.20
⑪ 優良認定処理業者への処理委託量	5.20
⑫ 再生利用者への処理委託量	5.20
⑬ 熱回収認定業者への処理委託量	0.00
⑭ 熱回収を行う業者以外の熱回収を行う業者への処理委託量	0.00

<参考>

計画の実施状況 (産業廃棄物の種類： 2200 管理型混合廃棄物(以下、含まれる産業廃棄物の種類) ガラスくず)	事業者コード： 一宇工業株式会社 地域コード： 13 (事業者コード(28J)で始まる全10桁コードが不明の場合、事業所名称を記入ください。)
-------------------------------------------------------------------	-------------------------------------------------------------------------------

不要物等発生量	有償物量	排出量	① 0.00
(単位:t)			

項目	実績値
① 排出量	0.00
②+⑧ 自ら再生利用を行った量	0.00
⑤ 自ら熱回収を行った量	0.00
⑦ 自ら中間処理により減量した量	0.00
③+⑨ 自ら埋立処分又は海洋投入処分を行った量	0.00
⑩ 全処理委託量	0.00
⑪ 優良認定処理業者への処理委託量	0.00
⑫ 再生利用業者への処理委託量	0.00
⑬ 熱回収認定業者への処理委託量	0.00
⑭ 熱回収認定業者以外の熱回収を行う業者への処理委託量	0.00

自ら直接再生利用した量 ② 0.00	自ら中間処理した後の残さ量 ⑥ 0.00	自ら中間処理した後の再生利用した量 ⑧ 0.00	⑩のうち再生利用業者への処理委託量 ⑫ 0.00
自ら直接埋立処分又は海洋投入処分した量 ③ 0.00	自ら中間処理した後の減量した量 ⑦ 0.00	自ら埋立処分又は海洋投入処分した量 ⑨ 0.00	⑩のうち熱回収認定業者への処理委託量 ⑬ 0.00
④のうち熱回収を行った量 ⑤ 0.00	直接委託中間処理した後の残さ量 ⑩+⑰ 0.00	直接及び自ら中間処理した後の処理委託量 ⑩ 0.00	⑩のうち熱回収を行う業者以外の処理委託量 ⑭ 0.00
直接委託中間処理後の残さ量 ⑱ 0.00		⑩のうち優良認定処理業者への処理委託量 ⑪ 0.00	
直接委託中間処理後の最終処分量 ⑲ 0.00		⑩のうち最終処分した量 ⑮ 0.00	
直接処理委託量 ⑰ 0.00		委託中間処理後の再生利用量(⑮-⑲): 0.00	

自社処理を行わずに直接委託処理した量(⑮+⑰)

〈参考〉

計画の実施状況 (産業廃棄物の種類： 2100 安定型混合廃棄物(以下、含まれる産業廃棄物の種類) )	事業者コード： 一宇工業株式会社 地域コード： 13 (事業者コード(28J)で始まる全10桁コードが不明の場合、事業所名称を記入ください。)	廃プラスチック 不要物等発生量 (単位:t) ① 57.98 有償物量 排出量 ① 57.98
-----------------------------------------------------------	-------------------------------------------------------------------------------	-------------------------------------------------------------------

項目	実績値
① 排出量	57.98
②+⑧ 自ら再生利用を行った量	0.00
⑤ 自ら熱回収を行った量	0.00
⑦ 自ら中間処理により減量した量	0.00
③+⑨ 自ら埋立処分又は海洋投入処分を行った量	0.00
⑩ 全処理委託量	57.98
⑪ 優良認定処理業者への処理委託量	40.98
⑫ 再生利用業者への処理委託量	57.98
⑬ 熱回収認定業者への処理委託量	0.00
⑭ 熱回収認定業者以外の熱回収を行う業者への処理委託量	0.00

自ら直接再生利用した量 ② 0.00	自ら中間処理した後の残さ ⑥ 0.00	自ら中間処理した後の再生利用した量 ⑧ 0.00	⑩のうち再生利用業者への処理委託量 ⑫ 57.98
自ら直接埋立処分又は海洋投入処分した量 ③ 0.00	自ら中間処理した後の減量した量 ⑦ 0.00	自ら埋立処分又は海洋投入処分した量 ⑨ 0.00	⑩のうち熱回収認定業者以外の熱回収を行う業者への処理委託量 ⑭ 0.00
④のうち熱回収を行った量 ⑤ 0.00	自社処理を行わずに直接委託処理した量(⑬+⑭) ⑮ 57.98	直接及び自ら中間処理した後の処理委託量 ⑩ 57.98	⑩のうち最終処分した量 ⑮ 0.00
直接中間処理委託量 ⑯ 57.98	直接委託中間処理後の最終処分量 ⑰ 0.00	優良認定処理業者への処理委託量 ⑪ 40.98	委託中間処理後の再生利用量(⑮-⑰) ⑱ 57.98
直接最終処分委託量 ⑱ 0.00	直接委託中間処理後の最終処分量 ⑲ 0.00	⑩のうち優良認定処理業者への処理委託量 ⑪ 40.98	⑩のうち最終処分した量 ⑮ 0.00

〈参考〉



計画の実施状況 (産業廃棄物の種類： 2440 がれき類(石綿含有産業廃棄物) )	事業者コード： 一字工業株式会社 (事業者コード(28)で始まる全10桁コードが不明の場合、事業所名称を記入ください。)	地域コード： 13
----------------------------------------------	-----------------------------------------------------------------	-----------

不要物等発生量 (単位:t)

有償物量	0.00
排出量	① 0.00

② 自ら直接再生利用した量	0.00	⑩のうち再生利用者への処理委託量	0.00
→	→	→	→
③ 自ら直接埋立処分又は海洋投入処分した量	0.00	⑪のうち優良認定処理業者への処理委託量	0.00
→	→	→	→
④ 自ら中間処理した量	0.00	⑫ 自ら中間処理した後の再生利用した量	0.00
→	→	→	→
⑤ ④のうち熱回収を行った量	0.00	⑬ ⑩のうち熱回収認定業者への処理委託量	0.00
→	→	→	→
⑥ ④のうち熱回収により減量した量	0.00	⑭ ⑩のうち熱回収認定業者以外の熱回収を行う業者への処理委託量	0.00
→	→	→	→
⑦ ④のうち埋立処分又は海洋投入処分を行った量	0.00	⑮ ⑩のうち最終処分した量	0.00
→	→	→	→
⑧ ④のうち全処理委託量	0.00	⑯ ⑩のうち委託中間処理後の再生利用量(⑮-⑰)	0.00
→	→	→	→

項目	実績値
① 排出量	0.00
②+⑧ 自ら再生利用を行った量	0.00
⑤ 自ら熱回収を行った量	0.00
⑦ 自ら中間処理により減量した量	0.00
③+⑨ 自ら埋立処分又は海洋投入処分を行った量	0.00
⑩ 全処理委託量	0.00
⑪ 優良認定処理業者への処理委託量	0.00
⑫ 再生利用者への処理委託量	0.00
⑬ 熱回収認定業者への処理委託量	0.00
⑭ 熱回収認定業者以外の熱回収を行う業者への処理委託量	0.00

自社処理を行わずに直接委託処理した量(⑮+⑰)

⑮ 直接委託中間処理後の残量	0.00	⑰ 直接委託最終処分量	0.00
→	→	→	→
⑱ 直接委託中間処理後の最終処分量	0.00	⑲ 直接委託最終処分量	0.00
→	→	→	→

<参考>

計画の実施状況

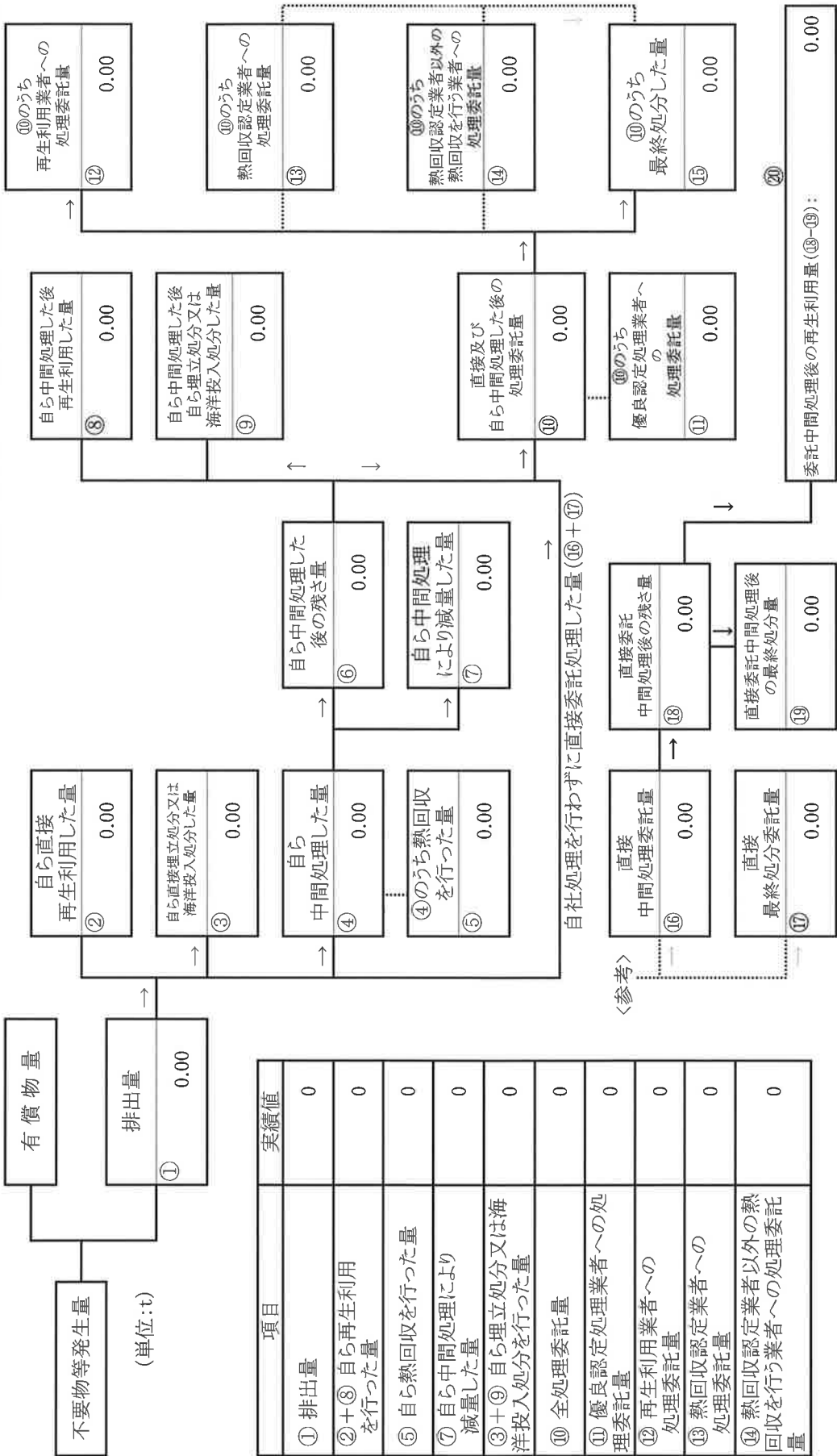
(産業廃棄物の種類 2430 廃プラスチック)

)

事業者コード: 一宇工業株式会社

地域コード: 13

(事業者コード(28J)で始まる全10桁コード)が不明の場合、事業所名称を記入ください。



計画の実施状況

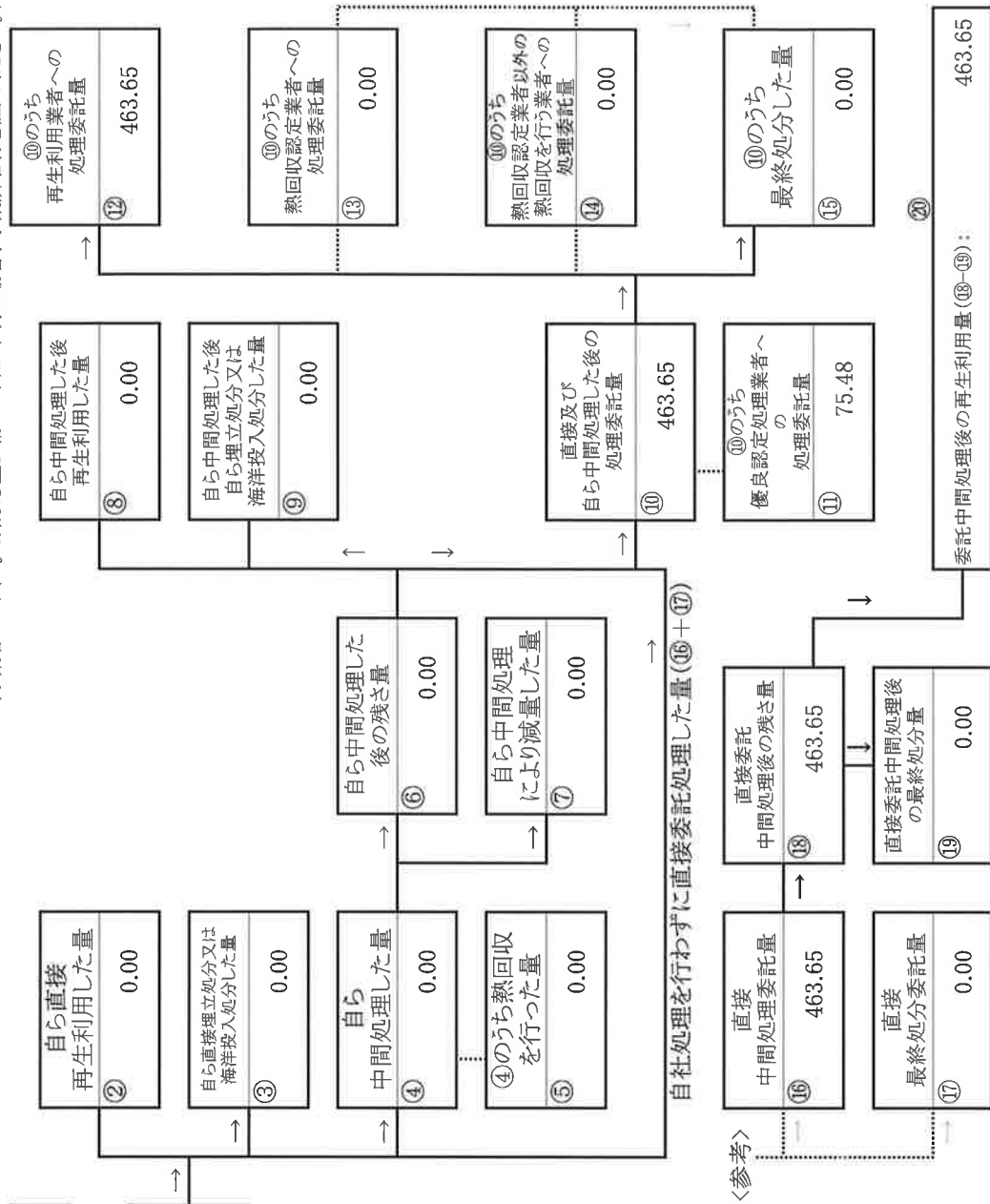
(産業廃棄物の種類 1501 コンクリート破片)

)

事業者コード: 一宇工業株式会社

地域コード: 13

(事業者コード(28)で始まる全10桁コードが不明の場合、事業所名称を記入ください。)



項目	実績値
① 排出量	463.65
②+⑧ 自ら再生利用を行った量	0.00
⑤ 自ら熱回収を行った量	0.00
⑦ 自ら中間処理により減量した量	0.00
③+⑤ 自ら埋立処分又は海洋投入処分を行った量	0.00
⑩ 全処理委託量	463.65
⑪ 優良認定処理業者への処理委託量	75.48
⑫ 再生利用業者への処理委託量	463.65
⑬ 熱回収認定業者への処理委託量	0.00
⑭ 熱回収認定業者以外の熱回収を行う業者への処理委託量	0.00

<参考>

委託中間処理後の再生利用量(⑮-⑲): 463.65

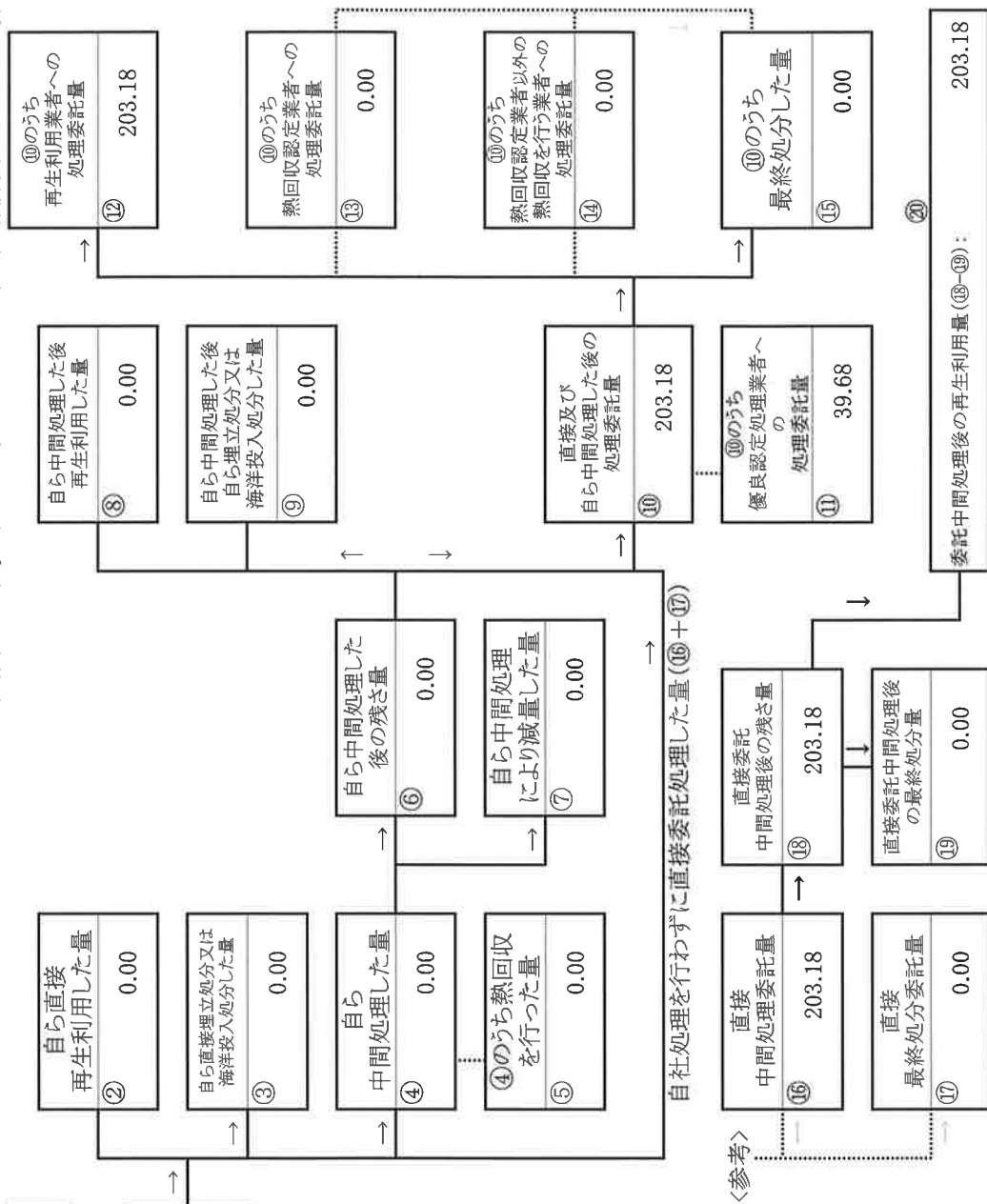
計画の実施状況

(産業廃棄物の種類 1502 アスファルト・コンクリート破片)

事業者コード: 一宇工業株式会社

地域コード: 13

(事業者コード(28)で始まる全10桁コードが不明の場合、事業所名称を記入ください。)



項目	実績値
① 排出量	203.18
②+⑧ 自直再生利用を行った量	0.00
⑤ 自直熱回収を行った量	0.00
⑦ 自直中間処理により減量した量	0.00
③+⑨ 自直埋立処分又は海洋投入処分を行った量	0.00
⑩ 全処理委託量	203.18
⑪ 優良認定処理業者への処理委託量	39.68
⑫ 再生利用業者への処理委託量	203.18
⑬ 熱回収認定業者への処理委託量	0.00
⑭ 熱回収認定業者以外の熱回収を行う業者への処理委託量	0.00

<参考>

委託中間処理後の再生利用量(⑮-⑲): 203.18

計画の実施状況

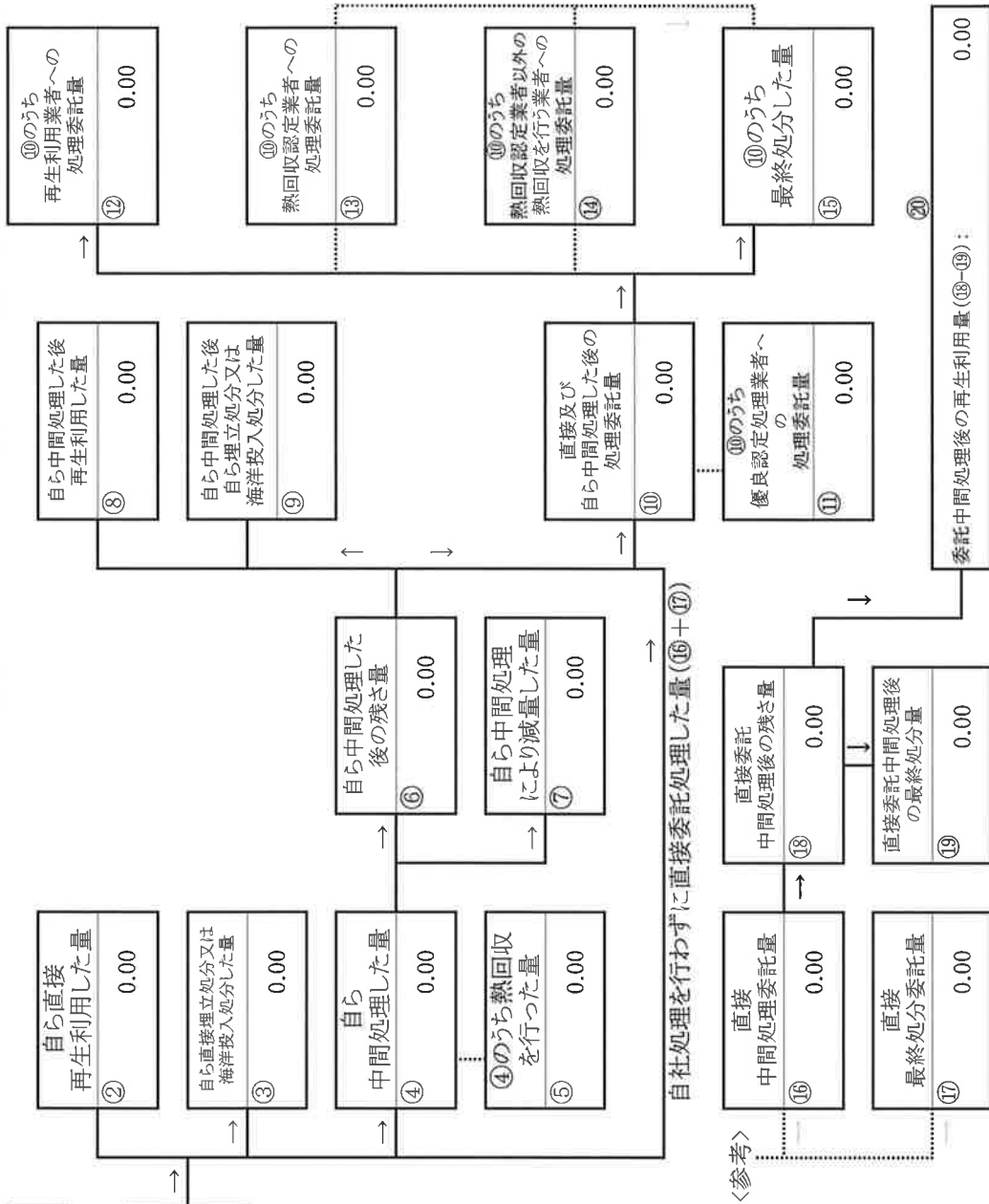
(産業廃棄物の種類 7421 廃石綿等

)

事業者コード: 一宇工業株式会社

地域コード: 13

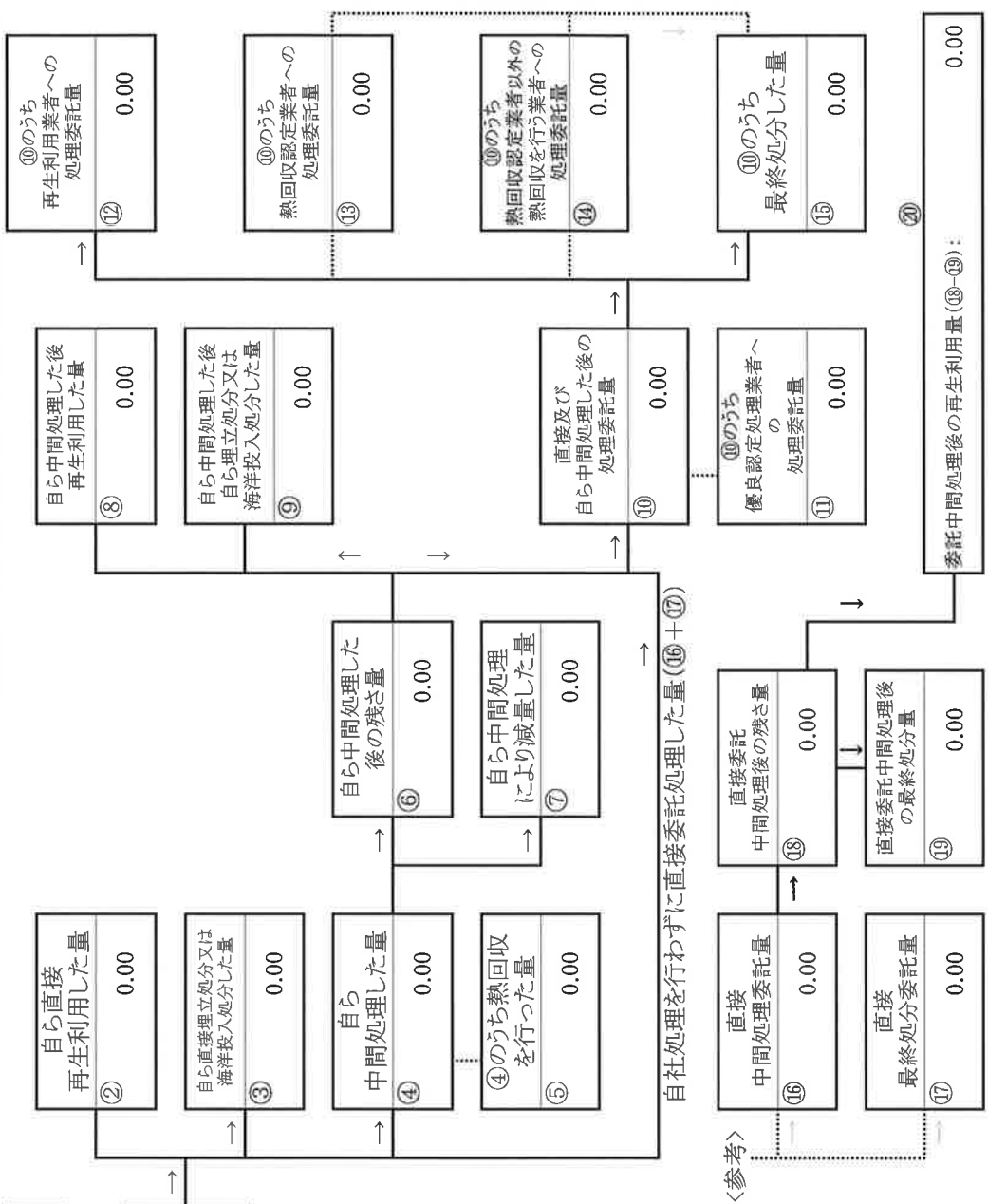
(事業者コード(28)で始まる全10桁コードが不明の場合、事業所名称を記入ください。)



項目	実績値
① 排出量	0.00
②+⑧ 自ら再生利用を行った量	0.00
⑤ 自ら熱回収を行った量	0.00
⑦ 自ら中間処理により減量した量	0.00
③+⑨ 自ら埋立処分又は海洋投入処分を行った量	0.00
⑩ 全処理委託量	0.00
⑪ 優良認定処理業者への処理委託量	0.00
⑫ 再生利用業者への処理委託量	0.00
⑬ 熱回収認定業者への処理委託量	0.00
⑭ 熱回収認定業者以外の熱回収を行う業者への処理委託量	0.00

計画の実施状況 (産業廃棄物の種類 7558 燃え殻) 事業者コード: 一字工業株式会社 地域コード: 13

(事業者コード(28)で始まる全10桁コードが不明の場合、事業所名称を記入ください。)



項目	実績値
① 排出量	0.00
②+⑧ 自ら再生利用を行った量	0.00
⑤ 自ら熱回収を行った量	0.00
⑦ 自ら中間処理により減量した量	0.00
③+⑨ 自ら埋立処分又は海洋投入処分を行った量	0.00
⑩ 全処理委託量	0.00
⑪ 優良認定処理業者への処理委託量	0.00
⑫ 再生利用業者への処理委託量	0.00
⑬ 熱回収認定業者への処理委託量	0.00
⑭ 熱回収認定業者以外の熱回収を行う業者への処理委託量	0.00

<参考>

委託中間処理後の再生利用量(⑬-⑯): 0.00

(第3面)

備考

- 1 翌年度の6月30日までに提出すること。
- 2 「事業の種類」の欄には、日本標準産業分類の区分を記入すること。
- 3 「産業廃棄物処理計画における目標値」の欄には、項目ごとに、産業廃棄物処理計画に記載した目標値を記入すること。
- 4 第2面には、前年度の産業廃棄物の処理に関して、①～⑭の欄のそれぞれに、(1)から(14)に掲げる量を記入すること。
  - (1) ①欄 当該事業場において生じた産業廃棄物の量
  - (2) ②欄 (1)の量のうち、中間処理をせず直接自ら再生利用した量
  - (3) ③欄 (1)の量のうち、中間処理をせず直接自ら埋立処分又は海洋投入処分した量
  - (4) ④欄 (1)の量のうち、自ら中間処理をした産業廃棄物の当該中間処理前の量
  - (5) ⑤欄 (4)の量のうち、熱回収を行った量
  - (6) ⑥欄 自ら中間処理をした後の量
  - (7) ⑦欄 (4)の量から(6)の量を差し引いた量
  - (8) ⑧欄 (6)の量のうち、自ら利用し、又は他人に売却した量
  - (9) ⑨欄 (6)の量のうち、自ら埋立処分及び海洋投入処分した量
  - (10) ⑩欄 中間処理及び最終処分を委託した量
  - (11) ⑪欄 (10)の量のうち、優良認定処理業者(廃棄物の処理及び清掃に関する法律施行令第6条の11第2号に該当する者)への処理委託量
  - (12) ⑫欄 (10)の量のうち、処理業者への再生利用委託量
  - (13) ⑬欄 (10)の量のうち、認定熱回収施設設置者(廃棄物の処理及び清掃に関する法律第15条の3の3第1項の認定を受けた者)である処理業者への焼却処理委託量
  - (14) ⑭欄 (10)の量のうち、認定熱回収施設設置者以外の熱回収を行っている処理業者への焼却処理委託量
- 5 第2面の左下の表には、項目ごとに、産業廃棄物処理計画に記載したそれぞれの実績値を記入すること。
- 6 産業廃棄物の種類が2以上あるときには、産業廃棄物の種類ごとに、第2面の例により産業廃棄物処理計画の実施状況を明らかにした書面を作成し、当該書面を添付すること。
- 7 ※欄は記入しないこと。