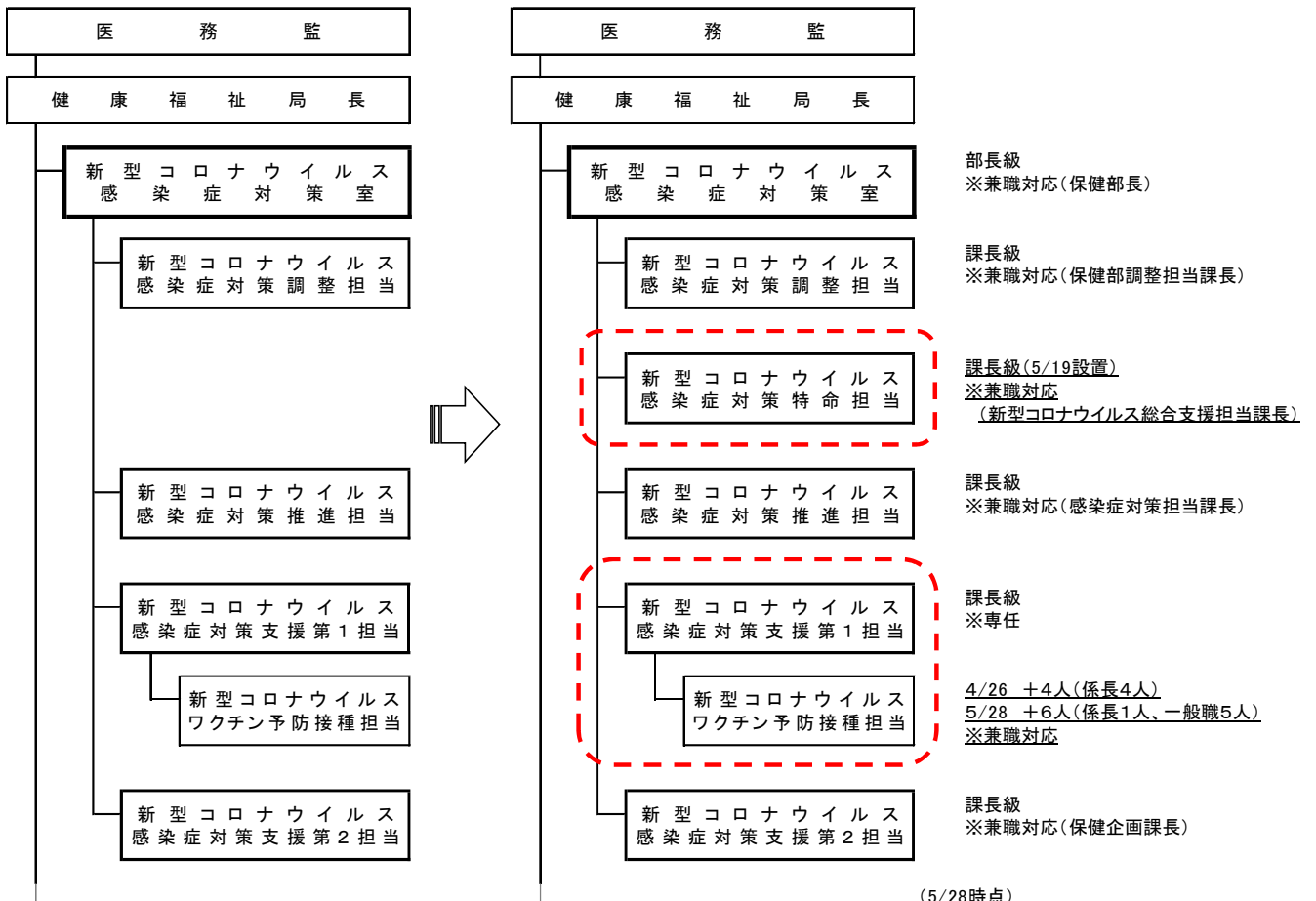


令和3年5月28日	
所属	人事課
所属長	木山 幸介
電話	06-6489-6177

新型コロナウイルスワクチン接種に係る体制強化について

尼崎市は、新型コロナウイルス感染症のワクチン接種に係る体制を強化するため、健康福祉局の新型コロナウイルス感染症対策室に新型コロナウイルス感染症対策特命担当を設置（5月19日付けで課長1名の兼職を発令）するとともに、同室の新型コロナウイルス感染症対策支援第1担当（新型コロナウイルスワクチン予防接種担当）に係長1名及び一般職5名の人事異動（5月28日付けで兼職を発令）を行います。

今後も必要に応じて体制の強化を図っていきます。



(5/28時点)
 新型コロナウイルスワクチン予防接種体制
 新型コロナウイルス感染症対策室長以下: 18人

※ 上記の体制強化のほか、5月24日～26日に生涯学習プラザ（立花地区は立花庁舎）に開設したワクチン接種の予約代行入力特設窓口の業務等で、5月24日～28日に全庁から約50名/日の応援体制を敷いた。

以上