

令和2年7月29日			
所 属	尼崎市総務局 行政管理課	尼崎市総務局 人事課	尼崎市教育委員会 事務局職員課
所属長	藏元 秀幸	松長 寿枝	中道 隆広
電 話	06-6489-6196	06-6489-6177	06-4950-5660

G I G Aスクール構想の推進に向けた体制整備（人事異動）について

新型コロナウイルスの感染拡大に伴い、子どもたちの学びを保障できる環境を早急に確保し、「G I G Aスクール構想」におけるハード・ソフト・指導体制を一体的に整備する必要があることから、今般の国の経済対策を活用した全小中学校の児童生徒1人1台の端末やネットワーク環境の整備をはじめ、I C Tを活用した学習活動の充実に向けた検討を行うため、教育委員会事務局において次のとおり体制を整備し、令和2年8月1日付けで添付のとおり役職者の人事異動を行います。

また、令和2年7月に体罰実態調査の結果がまとまったことから、この機会をとらえ、体罰の実態調査を目的に設置した体罰調査特命担当を廃止し、今後は職員課等の定常組織において教職員への特別研修や体罰等防止ガイドラインの作成など、調査結果を踏まえた体罰根絶に向けた取組を進めます。

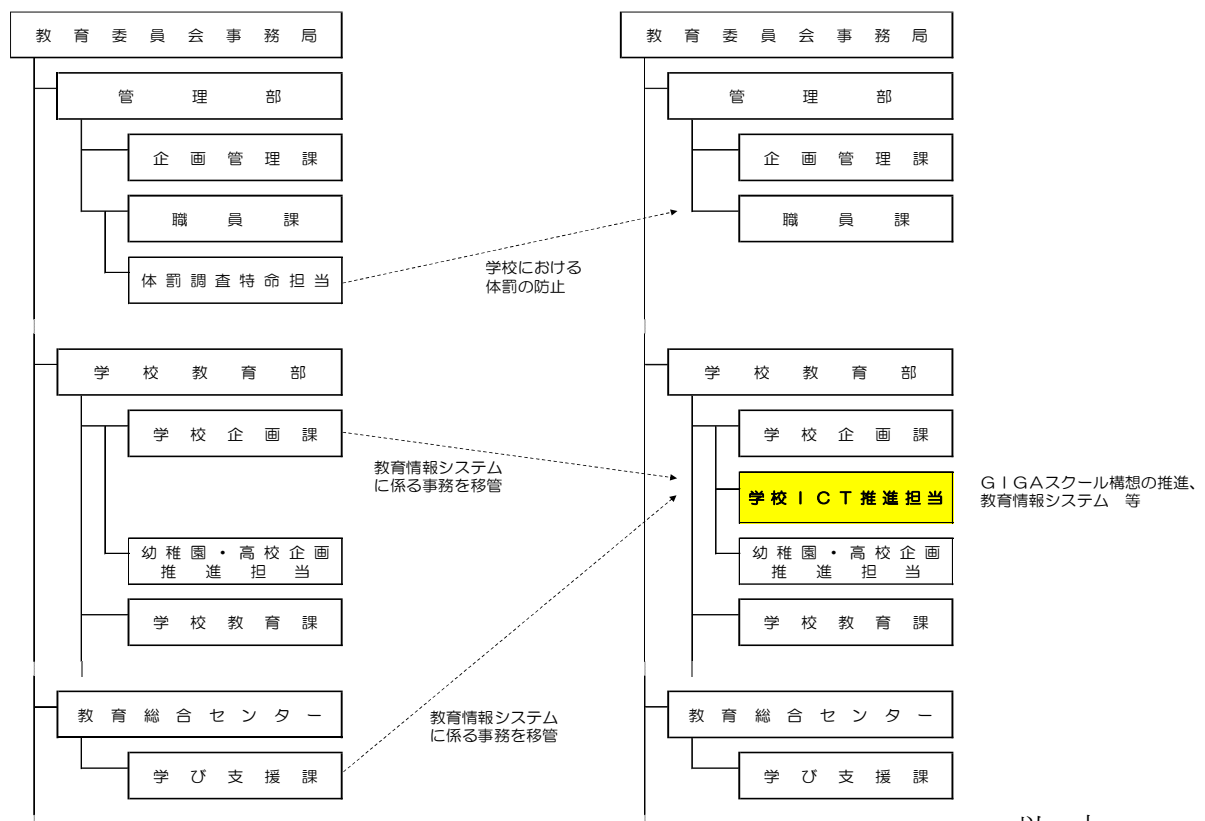
1 名称

学校 I C T推進担当（課）

2 設置時期

令和2年8月1日

3 組織



以上

課長級

(教育委員会事務局)

番号	新役職名	氏名	発令	辞令	担当・兼職等	旧役職名
1	(教育委員会事務局) 学校教育課課長	岡西 勝義	○	ア	学校 I C T 推進担当	管理部課長

課長補佐級

番号	新役職名	氏名	発令	辞令	担当・兼職等	旧役職名
1	(教育委員会事務局) 学校企画課課長補佐	奥村 剛	—	—	学校 I C T 推進担当係長事務取扱	学校企画課課長補佐

係長級

番号	新役職名	氏名	発令	辞令	担当・兼職等	旧役職名
1	(教育委員会事務局) 職員課係長	狹間 聰明	—	—	職員担当	職員課係長
2	学校企画課係長	植田 浩一	—	—	学校 I C T 推進担当	学校企画課係長
3	学校企画課係長	瀧本 晋作	○	ア	学校 I C T 推進担当	学び支援課係長
4	学校教育課指導主事	川脇 いずみ	○	ア	学校 I C T 推進担当指導主事兼職	学校教育課指導主事
5	(出向) 市長事務局	山下 秀樹	○	ア		職員課係長

係長級

(市長事務局)

番号	新役職名	氏名	発令	辞令	担当・兼職等	旧役職名
1	(経済環境局) 地域産業課係長	山下 秀樹	○	イ	工業担当	職員課係長

「辞令」「配置」欄の記号は以下のとおり

ア…市長又は任命権者から辞令書の交付を行うもの

イ…所属部局長から辞令書・配置命令書の交付を行うもの

ウ…内示をもって発令日に発令が行われたものとするもの