

## ●自転車駐車場設置基準

施設の用途	施設の規模	附置義務台数
(1) 遊技場、映画館、劇場その他これらに類するもの (2) 学習塾、料理教室その他これらに類する学習支援業を営むもの	施設面積が200㎡を超えるもの	施設面積10㎡ごとに 自転車 0.9台 原動機付自転車 0.1台
病院、社会福祉施設、ホテルその他これらに類するもの	施設面積が200㎡を超えるもの	市長と協議して定める台数
百貨店、スーパーマーケット、飲食店、小売業を営むための店舗その他これらに類するもの	施設面積が300㎡を超えるもの	施設面積15㎡ごとに 自転車 0.9台 原動機付自転車 0.1台
銀行その他の金融機関、事務所その他これらに類するもの	施設面積が400㎡を超えるもの	施設面積20㎡ごとに 自転車 0.9台 原動機付自転車 0.1台
備考 1 施設面積に1㎡に満たない端数の面積があるときは、これを切り捨てる。 2 右欄により算定した附置義務台数に1台未満の端数があるときは、これを切り上げるものとする。		

※施設面積とは、建築物の機能の維持に係る設備等や住居部分を除く床面積です。

バックヤード、スタッフルーム、トイレ等は施設面積に含まれます。

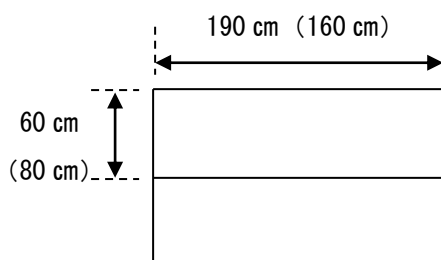
## ●自転車等の格納配列幅等の基準寸法

- ① 1台あたりの駐車間隔 自転車……60cm以上 原動機付自転車……80cm以上  
② 1台あたりの長さ 自転車……190cm以上 原動機付自転車……160cm以上

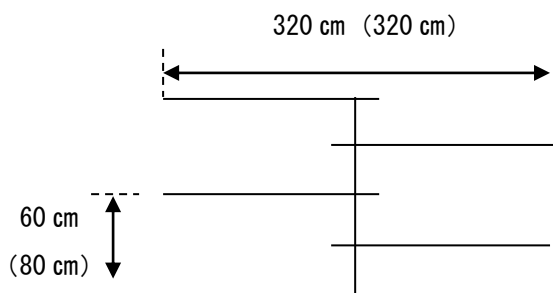
### ※具体的な配列例【( )内数値は原動機付自転車】

(1) 直角配列の場合

ア 片側一列

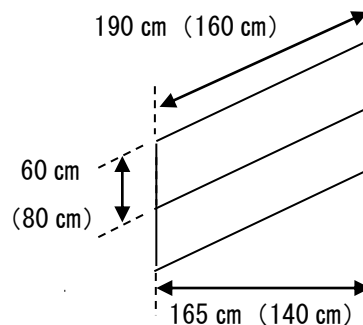


イ 両側一列

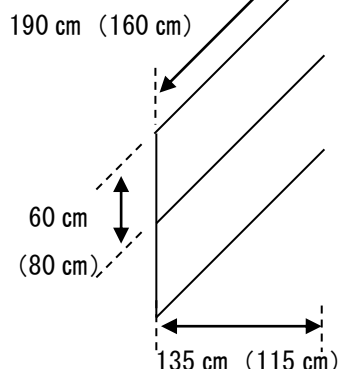


(2) 斜配列の場合

ア 角度60度



イ 角度45度



※機械式の駐輪器具を使用する場合はこの限りではありません。