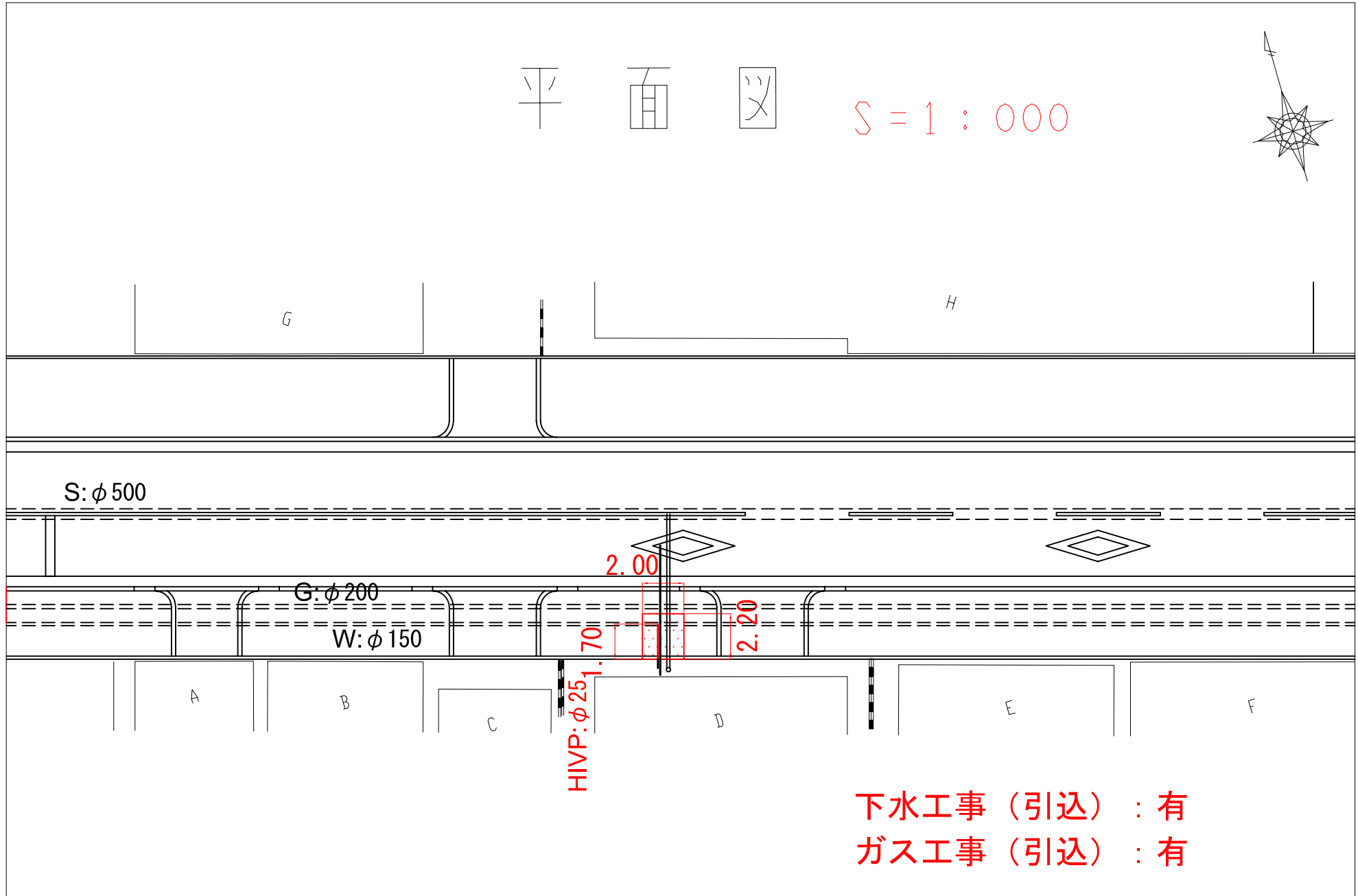
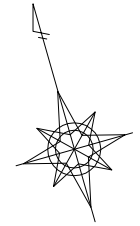


平面図

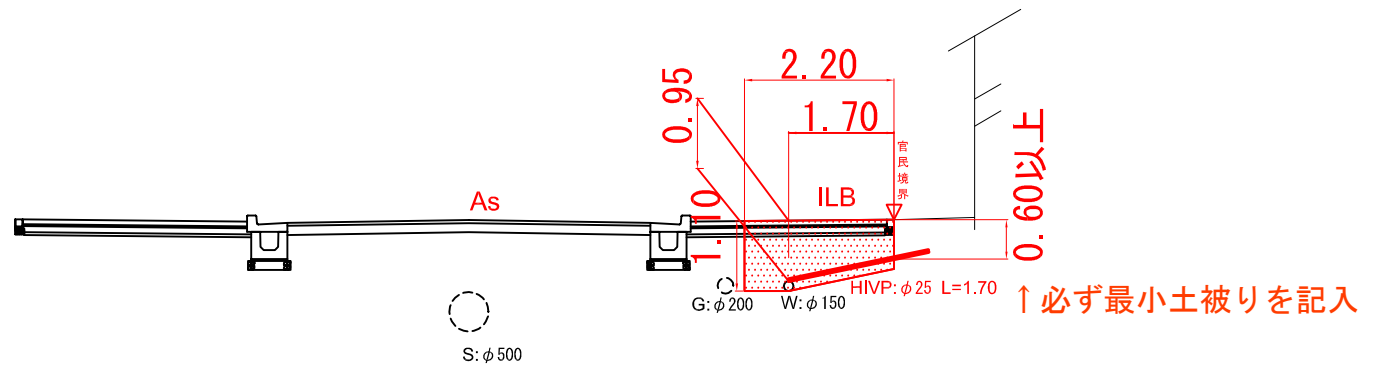
S = 1 : 000



下水工事（引込）：有

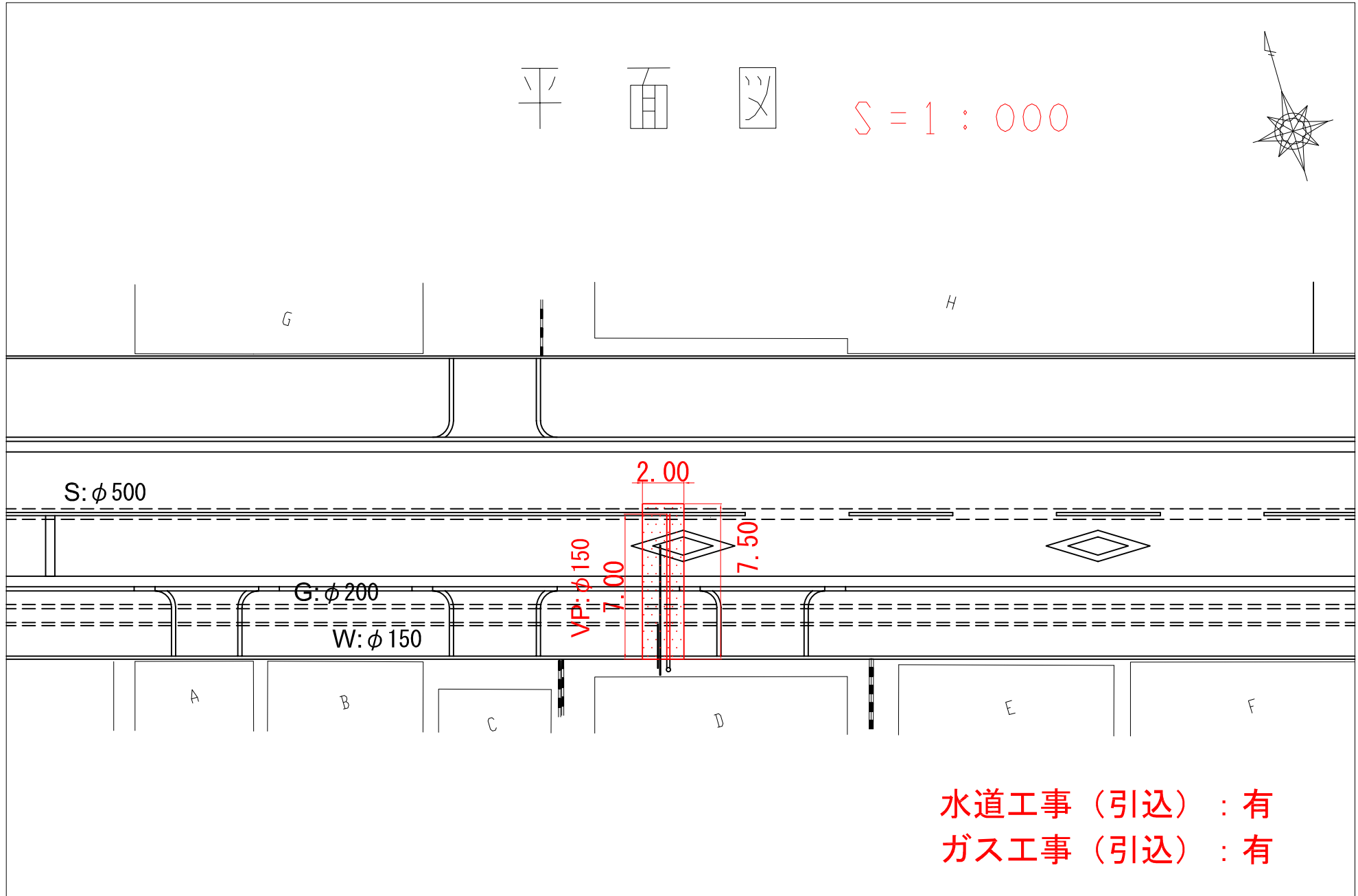
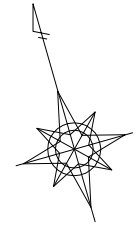
ガス工事（引込）：有

横断図



平面図

S = 1 : 000



横断図

