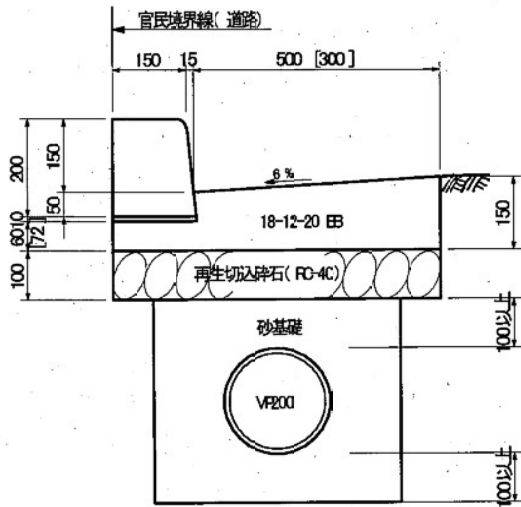


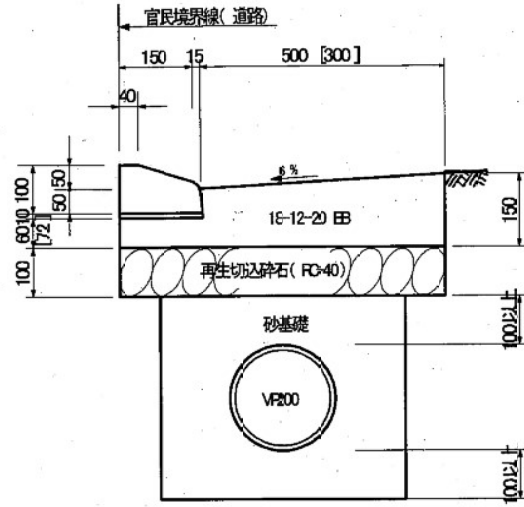
L型街渠標準構造図

(下水施設が合流式の地域)

一般部

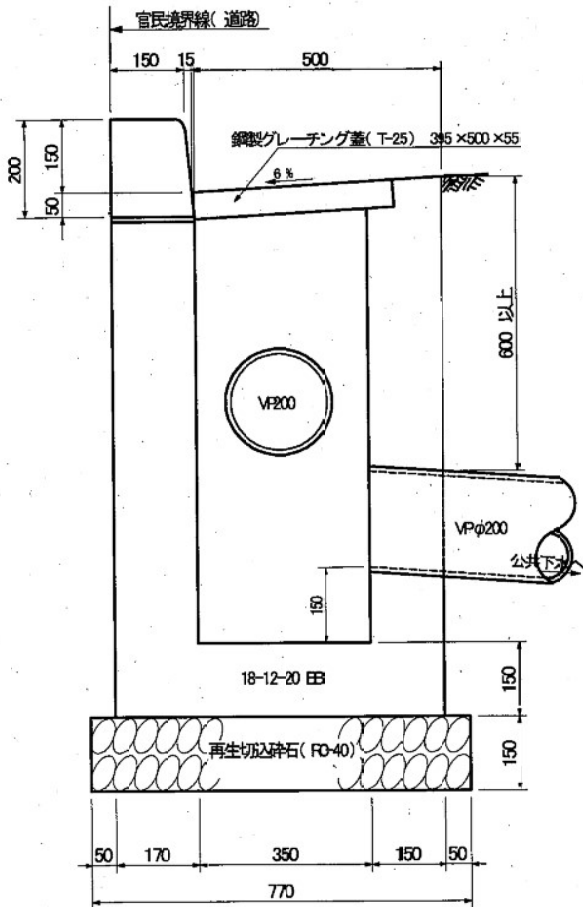


車両乗入部



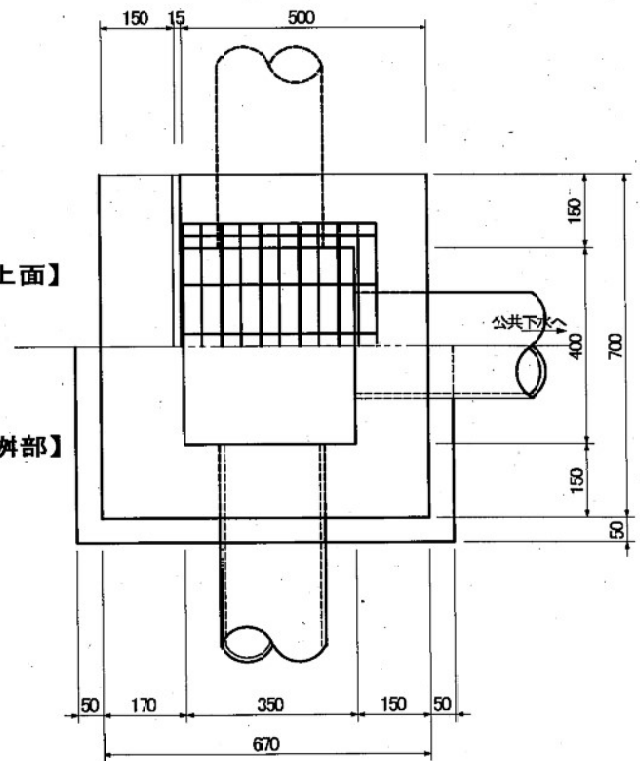
※ 道路幅員が5m未満の場合には、[]内の寸法を標準とする。

街渠用集水樹標準断面図



【上面】

【樹部】



備考 1. 取付管はφ200mm管を使用すること。

2. 集水樹の設置間隔は兵庫県「土木技術管理規程集」によること。
(当該路線の縦断勾配が不明の場合には、10m間隔とする。)

3. 集水樹2~3ヶ所毎に公共下水へ接続すること。